

# UBAN 系列

自力式减压阀



适用于:



空气和处理气体



液体



蒸汽

市场:



油气



氮封系统



一般工业

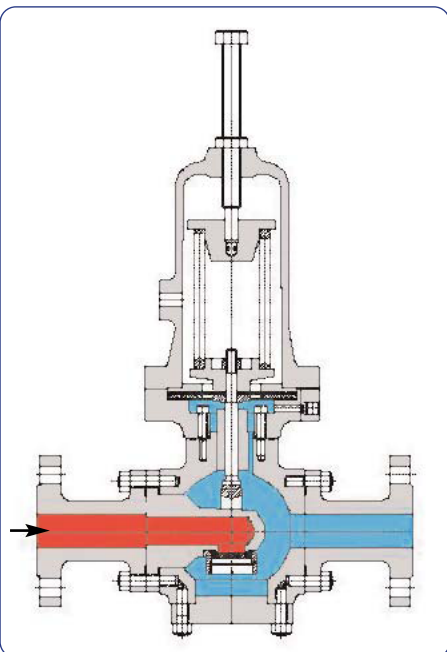


电力

## UBAN 系列： 螺纹或法兰连接方式以及碳钢、不锈钢和合金结构

### 阀门ID卡

**功能**  
减压  
**阀座类型**  
单阀座  
**线性尺寸**  
阀体口径 $\frac{1}{2}$ "到2"英寸  
**阀体材质**  
碳钢，不锈钢和特殊材质  
**连接方式**  
螺纹（F-NPT或气体）和法兰（ANSI或NP）  
**最大比率**  
ANSI 1500  
**CV值**  
从0,033至12,8  
**阀芯材质**  
不锈钢和特殊材质  
**隔膜材质**  
氯丁橡胶，PTFE，FKM，不锈钢，其他



■ 入口压力  
■ 出口压力

### 表格和规格索引

液体应用类型•看表格1  
流量•看表格2  
最大入口压力•看表格3  
执行器可选范围•看表格4  
结构材质•看表格5  
温度限定条件•看表格6-10  
弹簧弹性范围•看表格11  
重量•看表格12-15  
阀体材质和连接方式•看表格16  
执行器口径•看表格17

UBAN系列是自力式减压阀。

它们主要的功能是调节出口压力。

它们的阀体口径范围为 $\frac{1}{2}$ 到2英寸（DN15至DN50），能提供多种连接方式。“螺纹”法兰连接的设计能满足客户不同的端面距要求（便于安装/适用于旧版阀门的替换）。这种调节阀体积小，坚固耐用，易于安装和维护。

### 综合特性：

- 流-开式
- 每个口径有9至14种不同的可选的CV值保证调节的高精确性
- 金属或软阀座可选（金属阀座泄漏率第三/四等级，软阀座泄漏率第五/六等级泄漏率，依据B16.104标准，有10%检测误差）
- 阀内测压（也可选阀外）
- 无密封填料结构（仅阀内测压时提供）
- 可选不同的端面距（安装的高灵活性）
- 依据所要求的调节范围多种执行器可选
- 可选合成橡胶或不锈钢隔膜
- 可选全封闭结构（适用于危险介质，遵从ATEX标准）
- 在高压力降时可选平衡式结构

### 特殊结构：

UBAN调节阀也有特殊构造可选

- 短交订货时间的特殊阀体材质（例如双相钢，超级双相钢，合金钢，蒙乃尔合金，镍铬铁合金等）
- 入口与出口间的压差是可控的且恒定的应用情况中的压差版本（带有单或双隔膜）
- 超高压阀体结构（ANSI#900-#1500）
- 特殊焊接方式（BW/SW）

表格[1]液体应用类型

气体	空气，惰性气体，二氧化碳，氧气，氢气，氟气，氨气，制冷气体
蒸汽	蒸汽，水，酒精蒸汽，有机蒸汽，硫酸
液体	水，水溶液，碳氢化合物，酒精，润滑油，导热油，溶剂，制冷液体，丙烯酸化合物

表格[2] 流量

流孔	阀体尺寸									
	½" (DN15)		¾" (DN20)		1" (DN25)		1½" (DN40)		2" (DN50)	
1	0,031	0,031	0,031	0,031	0,031	0,031	0,031	0,031	0,031	0,031
2	0,15	0,11	0,15	0,12	0,16	0,13	0,16	0,15	0,16	0,15
3	0,35	0,24	0,35	0,24	0,35	0,24	0,35	0,24	0,35	0,24
4	0,57	0,40	0,59	0,40	0,59	0,40	0,59	0,40	0,59	0,40
5	1,0	0,44	1,0	0,44	1,0	0,44	1,0	0,44	1,0	0,44
6	1,2	0,67	1,2	0,67	1,2	0,67	1,2	0,67	1,2	0,67
8	2,1	1,2	2,1	1,3	2,2	1,4	2,3	1,4	2,3	1,4
10	3,0	1,7	3,1	1,7	3,1	1,7	3,3	1,9	3,5	1,9
12	4,3	2,0	4,3	2,0	4,4	2,0	4,7	2,0	4,7	2,0
14			5,5	2,4	5,5	2,4	6,0	2,4	6,0	2,4
16			5,9	2,3	6,1	2,3	6,6	2,3	7,9	2,3
18					7,5	3,0	8,2 (8,0*)	3,0	9,2 (9,0*)	3,0
20							10,4 (9,8*)	4,0	10,4 (10,1*)	4,0
22							12,8 (12,5*)	4,3	12,8 (12,5*)	4,3

带有橡胶膜片的所有阀体口径的CV值

带有金属膜片的所有阀体口径的CV值

\* 执行器100的降低的CV值

表格[3] 温度相关的最大入口压力

连接方式	结构	最大承受压力				
		RT (20°C/68°F)	100°C (212°F)	200°C (392°F)	250°C (482°F)	300°C (572°F)
法兰连接	CS	108 barg (1566 psig)	108 barg (1566 psig)	108 barg (1566 psig)	108 barg (1566 psig)	108 barg (1566 psig)
	全CS					
	SS					
	全SS	81 barg (1175 psig)	75 barg (1088 psig)	62 barg (899 psig)	58 barg (841 psig)	54 barg (783 psig)
	全CS NACE	87 barg (1262 psig)	87 barg (1262 psig)	87 barg (1262 psig)	87 barg (1262 psig)	87 barg (1262 psig)
	SS NACE					
全SS NACE	73 barg (1059 psig)	62 barg (899 psig)	58 barg (841 psig)	56 barg (812 psig)	55 barg (798 psig)	
螺纹连接	½"至1"	280 barg (4061 psig)	237 barg (3437 psig)	199 barg (2886 psig)	189 barg (2741 psig)	177 barg (2567 psig)
	1 1/2"	96 barg (1392 psig)	82 barg (1189 psig)	68 barg (986 psig)	64 barg (928 psig)	60 barg (870 psig)

注示: CS = 碳钢, SS = 不锈钢

表格[4]-执行器可选范围

执行器	弹簧弹性范围	最大容许压力
100	4.5至46.0 Barg	52 Barg
120	2.6至29.5 Barg	33 Barg
130	1.7至22.1 Barg	25 Barg
140	0.7至9.2 Barg	10 Barg
220	0,094至2,7 Barg	3 Barg
360	0,0025至0,84 Barg	1 Barg
515	0,0012至0,23 Barg	0,25 Barg

表格[5]-结构材质

阀体				
	碳钢 (AF1/AS1)	全碳钢 (AF2/AS2)	316 SS (IF2/IS2)	全316 SS (IF3/IS3)
	0°C ≤ T ≤ 200°C (2°F ≤ T ≤ 392°F)	-29°C ≤ T ≤ 300°C (-20°F ≤ T ≤ 392°F)	-29°C ≤ T ≤ 300°C (-20°F ≤ T ≤ 392°F)	-196°C ≤ T ≤ 300°C (-320°F ≤ T ≤ 392°F)
阀体	ASME SA-216 WCC	ASMESA-216 WCC	ASME SA-351 CF8M	ASME SA-351 CF8M
高压阀体	ASME SA-351 CF8M	ASME SA-351 CF8M	ASME SA-351 CF8M	ASME SA-351 CF8M
入口/出口法兰	ASME SA-216 WCC	ASME SA-216 WCC	ASME SA-216 WCC	ASME SA-216 WCC
暗冒口	ASTM A-350 LF2	ASTM A-350 LF2	ASTM A-479 316	ASTM A-479 316
螺栓	ASTM SA-193 B7	ASTM SA-193 B7	EN ISO 3506-1 A4-70	EN ISO 3506-1 A4-70
螺母	ASME SA-194 2H	ASME SA-194 2H	EN ISO 3506-2 A4-70	EN ISO 3506-2 A4-70
垫圈组件	看表格[6]			
阀芯				
阀瓣 (标准)	看表格[7]			
旋塞	ASME SA-351 CF8M	ASME SA-351 CF8M	ASME SA-351 CF8M	ASME SA-351 CF8M
阀杆	ASTM 17-4 PH	ASTM 17-4 PH	ASME A-479 304 / NITRONIC 60	ASME A-479 304 / NITRONIC 60
执行器				
弹簧外壳	ASME SA-278 35	ASME SA-216 WCC	ASME SA-216 WCC	ASME SA-351 CF8M
执行器隔膜外套	ASME SA-216 WCC	ASME SA-216 WCC	ASME SA-351 CF8M	ASME SA-351 CF8M
弹簧	ASTM A-401	ASTM A-401	ASTM A-401	ASTM A-313 316
隔膜	看表格[8]			

注释: SS = 不锈钢

表格[6]-不同材质的平垫圈的温度限度条件

材质	温度限定条件
聚四氟乙烯 (PTFE)	-200至250°C (-328至482°F)
无石棉	-50至200°C (-58至392°F)

表格[7]-不同材质的阀瓣的温度限度条件和入口压力限定值

材质	温度限定条件	最大压力
氟橡胶 (FKM-FPM)	-10至200°C (-14至392°F)	40barg (580psig)
聚四氟乙烯 (PTFE)	-200至250°C (-328至482°F)	200barg (2900psig)
不锈钢	-196至455°C (-321至851°F)	280barg (4060psig)

表格[8]-不同材质的隔膜的温度限度条件

材质	温度限定条件
氢化丁腈橡胶 (CR)	-20至90°C (-4至194°F)
HNBR	-15 至120°C (5至248°F)
聚四氟乙烯 (FKM-FPM)	-10至200°C (14至392°F)
三元乙丙橡胶 (EPDM)	-35至160°C (-31至320°F)
硅胶 (VMQ)	-50至150°C (-58至300°F)
氟硅橡胶 (FVMQ)	-50至150°C (-58至300°F)
不锈钢	-196至455°C (-321至851°F)

表格[9]-不同材质的O型圈的温度限定条件

材质	温度限定条件
聚四氟乙烯 (PTFE)	-200 至 250°C (-328 至 482°F)
氟碳化合物 (FKM-FPM)	-10 至 200°C (14 至 392°F)

表格[10]-不同材质的金属部件的温度限定条件

材质	温度限定条件
铸铁	0 至 232°C (32 至 449,6°F)
碳钢	-29 至 425°C (-20 至 797°F)
不锈钢	-196 至 455°C (-321 至 851°F)



压力表



执行器安全保护装置



超高压阀体结构



可选带聚四氟乙烯涂层的螺帽螺栓

**可选项:**

- 可选带聚四氟乙烯涂层的螺帽螺栓
- 压力表
- 执行器安全保护装置
- 阀外压力检测
- 故障显示屏幕

**特殊构造:**

- 特殊材质
- 压差调节阀
- D1单隔膜
- D2双隔膜
- 高压阀体 ANSI#900 #1500
- 特殊焊接方式:
- 对接焊
- 承插焊

表格[11]-弹簧弹性范围

弹簧弹性范围基于以下假设:

- 设定点的冲程为±3mm
- 最小设定压力有20%检测误差
- 旋塞上的平衡力较低

如需求不同的操作条件,  
请联系克纳罗技术部。

\* 膜片厚度小 (FKM 0,18mm), 倒置安装。

竖直安装

倒置安装

执行器	弹簧	弹簧弹性范围			
		最小设定压力		最大设定压力	
		名称	barg	psig	barg
100	4BIS	4,5	65	8,7	126
	6	7,2	105	14,0	203
	7	10,4	151	21,6	314
	8	14,6	211	23,0	334
	9	22,0	319	34,6	502
	9BIS	27,4	397	37,9	550
	10	34,1	494	41,7	604
	10BIS	37,8	548	46,0	667
120	4BIS	2,6	37	4,1	59
	6	3,8	56	6,6	95
	7	5,3	77	10,1	147
	8	7,3	105	10,8	156
	9	10,8	156	16,2	235
	9BIS	13,3	193	17,8	258
	10	16,4	238	19,5	283
	10BIS	18,1	263	29,5	428
130	4BIS	1,7	25	3,0	44
	6	2,7	39	4,9	71
	7	3,8	55	7,6	110
	8	5,2	76	8,0	116
	9	7,8	113	12,1	175
	9BIS	9,7	141	13,2	192
	10	12,0	174	14,5	211
	10BIS	13,3	193	22,1	320
140	4BIS	0,7	10	1,3	19
	6	1,1	16	2,1	31
	7	1,6	23	3,3	47
	8	2,2	32	3,5	50
	9	3,3	48	5,2	75
	9BIS	4,1	60	5,7	83
	10	5,1	74	6,3	91
	10BIS	5,7	82	9,2	133
220	2bis	0,094	1,36	0,12	1,8
	3	0,106	1,54	0,20	3,0
	4	0,127	1,84	0,24	3,4
	4bis	0,144	2,1	0,37	5,4
	6	0,26	3,8	0,60	8,7
	7	0,40	5,8	0,93	13,4
	8	0,58	8,4	0,99	14,3
	9	0,89	13	1,5	21,5
	9bis	1,1	16	1,6	23,6
	10	1,4	20	1,8	25,9
360	10bis	1,6	23	2,7	38,7
	1*	0,0025	0,036	0,014	0,21
	1bis	0,015	0,22	0,018	0,25
	2bis	0,019	0,27	0,039	0,56
	3	0,023	0,33	0,063	0,92
	4	0,029	0,42	0,073	1,1
	4bis	0,035	0,50	0,12	1,7
	6	0,071	1,0	0,19	2,7
	7	0,11	1,6	0,29	4,2
	8	0,17	2,4	0,31	4,4
	9	0,27	3,9	0,46	6,7
	9bis	0,34	4,9	0,50	7,3
10	0,43	6,2	0,55	8,0	
515	10bis	0,48	6,9	0,84	12,2
	1*	0,0012	0,017	0,0077	0,11
	1bis	0,0059	0,09	0,010	0,14
	2bis	0,0080	0,12	0,021	0,30
	3	0,0100	0,15	0,034	0,50
	4	0,014	0,20	0,04	0,6
	4bis	0,016	0,24	0,06	0,9
	6	0,036	0,5	0,10	1,5
	7	0,06	0,9	0,16	2,3
	8	0,09	1,3	0,17	2,4
9	0,14	2,1	0,23	3,3	

表格[12]-重量|执行器：100、120、130、140

	NPT/燃气	Class 150 RF	PN 16/25/40	Class 300 RF	Class 600 RF
DN15 (½")	16,7kg (36,8lbs)	19,6kg (43,2lbs)	20,2kg (44,5lbs)	19,8kg (43,7lbs)	20,1kg (44,3lbs)
DN20 (¾")	16,7kg (36,8lbs)	19,9kg (43,9lbs)	20,8kg (45,9lbs)	20,9kg (46,1lbs)	21,3kg (47lbs)
DN25 (1")	16,6kg (36,6lbs)	20,6kg (45,4lbs)	21,4kg (47,2lbs)	21,5kg (47,4lbs)	21,8kg (48,1lbs)
DN40 (1½")	16,5kg (36,4lbs)	21,6kg (47,6lbs)	22,6kg (49,8lbs)	23,8kg (52,5lbs)	24,8kg (54,7lbs)
DN50 (2")	N.A.	23,1kg (50,9lbs)	24,1kg (53,1lbs)	24,6kg (54,2lbs)	26,1kg (57,5lbs)

表格[13]-重量|执行器：220

	NPT/燃气	Class 150 RF	PN 16/25/40	Class 300 RF	Class 600 RF
DN15 (½")	21,2kg (46,7lbs)	24,1kg (53,1lbs)	20,2kg (44,5lbs)	24,7kg (54,5lbs)	24,6kg (54,2lbs)
DN20 (¾")	21,2kg (46,7lbs)	24,4kg (53,8lbs)	20,8kg (45,9lbs)	25,4kg (56lbs)	25,8kg (56,9lbs)
DN25 (1")	21,1kg (46,5lbs)	25,1kg (55,3lbs)	21,4kg (47,2lbs)	26kg (57,3lbs)	26,3kg (58lbs)
DN40 (1½")	21kg (46,3lbs)	26,1kg (57,5lbs)	22,6kg (49,8lbs)	28,3kg (62,4lbs)	29,3kg (64,6lbs)
DN50 (2")	N.A.	27,6kg (60,9lbs)	24,1kg (53,1lbs)	29,1kg (64,2lbs)	30,6kg (67,5lbs)

表格[14]-重量|执行器：360

	NPT/燃气	Class 150 RF	PN 16/25/40	Class 300 RF	Class 600 RF
DN15 (½")	36,1kg (79,6lbs)	39kg (86lbs)	39,6kg (87,3lbs)	39,2kg (86,4lbs)	39,5kg (87,1lbs)
DN20 (¾")	36,1kg (79,6lbs)	39,3kg (86,6lbs)	40,2kg (88,6lbs)	40,3kg (88,8lbs)	40,7kg (89,7lbs)
DN25 (1")	36kg (79,4lbs)	40kg (88,2lbs)	40,8kg (90lbs)	40,9kg (90,2lbs)	41,2kg (90,8lbs)
DN40 (1½")	35,9kg (79,1lbs)	41kg (90,4lbs)	42kg (92,6lbs)	43,2kg (95,2lbs)	44,2kg (97,4lbs)
DN50 (2")	N.A.	42,5kg (93,7lbs)	43,5kg (95,9lbs)	44kg (97lbs)	45,5kg (100,3lbs)

表格[13]-重量|执行器：515

	NPT/燃气	Class 150 RF	PN 16/25/40	Class 300 RF	Class 600 RF
DN15 (½")	26,4kg (58,2lbs)	29,3kg (64,6lbs)	29,9kg (65,9lbs)	29,5kg (65lbs)	29,8kg (65,7lbs)
DN20 (¾")	26,4kg (58,2lbs)	29,6kg (65,3lbs)	30,5kg (67,2lbs)	30,6kg (67,5lbs)	31kg (68,3lbs)
DN25 (1")	26,3kg (58lbs)	30,3kg (66,8lbs)	31,1kg (68,6lbs)	31,2kg (68,8lbs)	31,5kg (69,4lbs)
DN40 (1½")	26,2kg (57,8lbs)	31,3kg (69lbs)	32,3kg (71,2lbs)	33,5kg (73,9lbs)	34,5kg (76,1lbs)
DN50 (2")	N.A.	32,8kg (72,3lbs)	33,8kg (74,5lbs)	34,3kg (75,6lbs)	35,8kg (78,9lbs)

部件列表:

UBAN中法兰连接阀门的剖面图

- 1 - 暗冒口
- 2 - (a-b-c-d) 垫圈组件(\*)
- 3 - 阀体
- 4 - 高压阀体
- 5 - 入口法兰
- 6 - 旋塞
- 7 - 执行器膜片外壳
- 8 - 膜片(\*)
- 9 - 保护外套 (根据客户要求而定) +O型圈(\*)
- 10 - 膜片压盘 (上部)
- 11 - 弹簧
- 12 - 弹簧外壳
- 13 - 调节螺丝的防松螺母
- 14 - 调节螺丝
- 15 - 弹簧扣 (上部)
- 16 - 螺母
- 17 - 弹簧扣 (下部)
- 18 - 螺丝
- 19 - 螺母
- 20 - 小压盘
- 21 - 螺丝
- 22 - 阀杆
- 23 - 出口法兰
- 24 - 阀瓣(\*)
- 25 - (a-b-c) 螺栓
- 26 - (a-b-c) 螺母
- 27 - 旋塞螺丝(\*)
- 28 - 滚珠
- 29 - 滚珠底座

(\*)备品备件

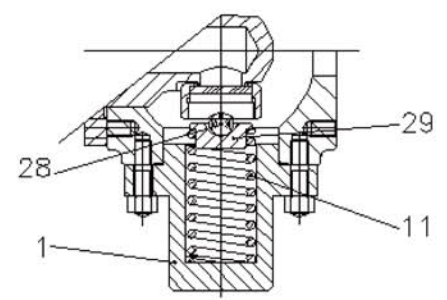
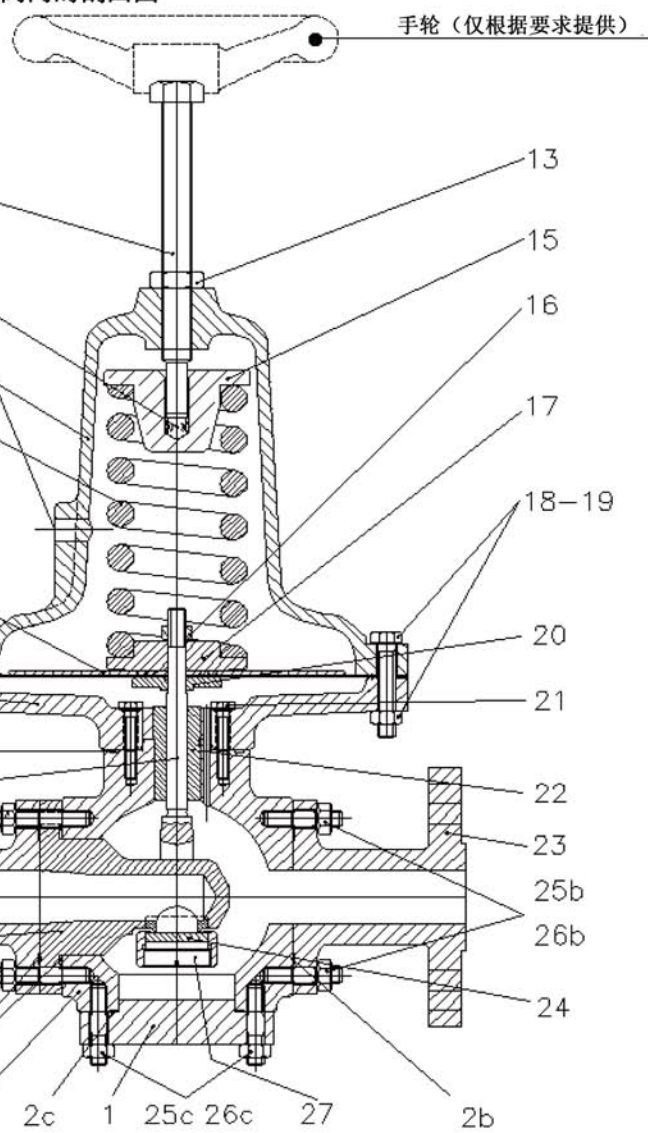
2年运行的零部件组件:

- 垫圈组件 (螺纹连接3个 - 法兰连接5个)
- 旋塞阀瓣
- 膜片组件 (膜片+O型密封圈)

5年运行的零部件组件:

- 垫圈组件 (螺纹连接3个 - 法兰连接5个)
- 旋塞
- 旋塞阀瓣
- 膜片组件 (膜片+O型密封圈)

螺纹连接的UBAN2年运行的零部件组件

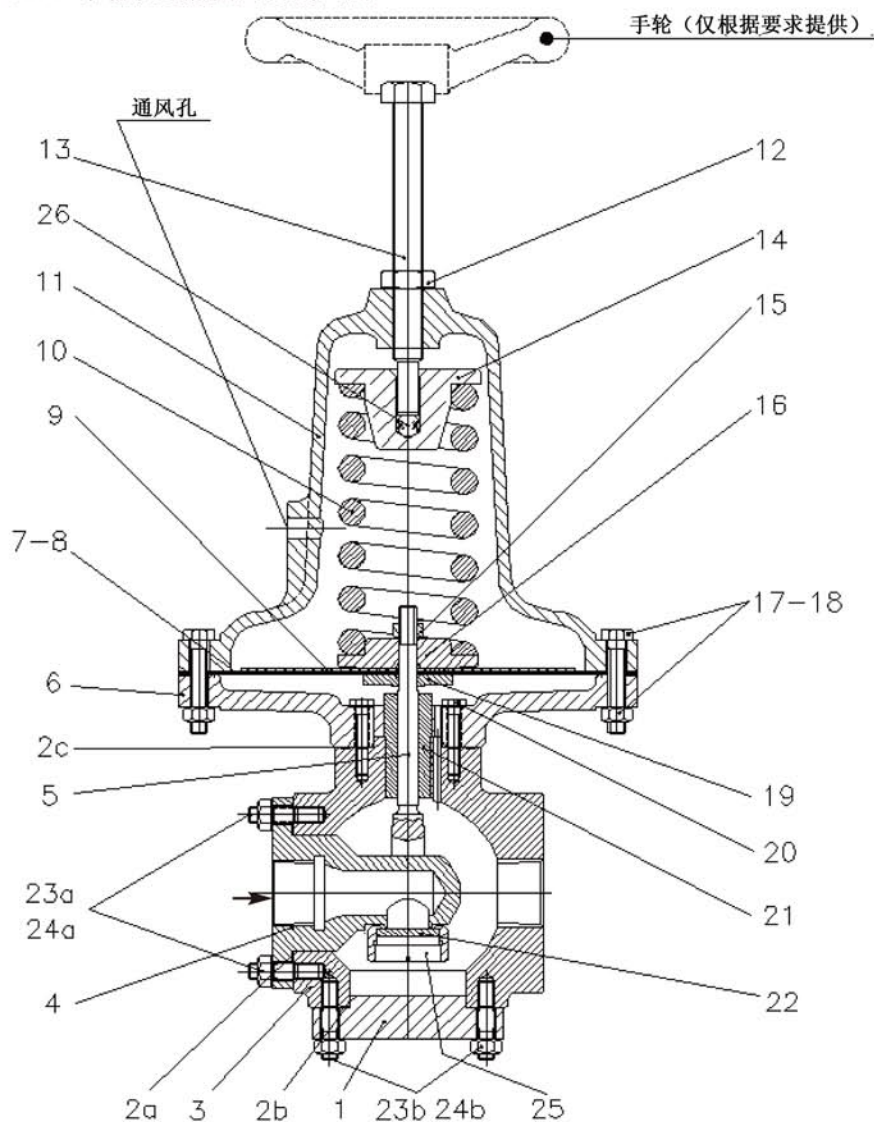


法兰连接的UBAN2年运行的零部件组件





UBAN中螺纹连接阀门的剖面图



部件列表:

- 1 - 暗冒口
- 2 - (a-b-c-d) 垫圈组件(\*)
- 3 - 阀体
- 4 - 高压阀体
- 5 - 旋塞
- 6 - 执行器膜片外壳
- 7 - 膜片(\*)
- 8 - 保护外套 (根据客户要求而定) +O型圈
- 9 - 膜片压盘 (上部)
- 10 - 弹簧
- 11 - 弹簧外壳
- 12 - 调节螺丝的防松螺母
- 13 - 调节螺丝
- 14 - 弹簧扣 (上部)
- 15 - 螺母
- 16 - 弹簧扣 (下部)
- 17 - 螺丝
- 18 - 螺母
- 19 - 小压盘
- 20 - 螺丝
- 21 - 阀杆
- 22 - 阀瓣(\*)
- 23 - (a-b-c) 螺栓
- 24 - (a-b-c) 螺母
- 25 - 旋塞螺丝(\*)
- 26 - 滚珠
- 27 - 滚珠底座

(\*)备品备件

螺纹连接的UBAN

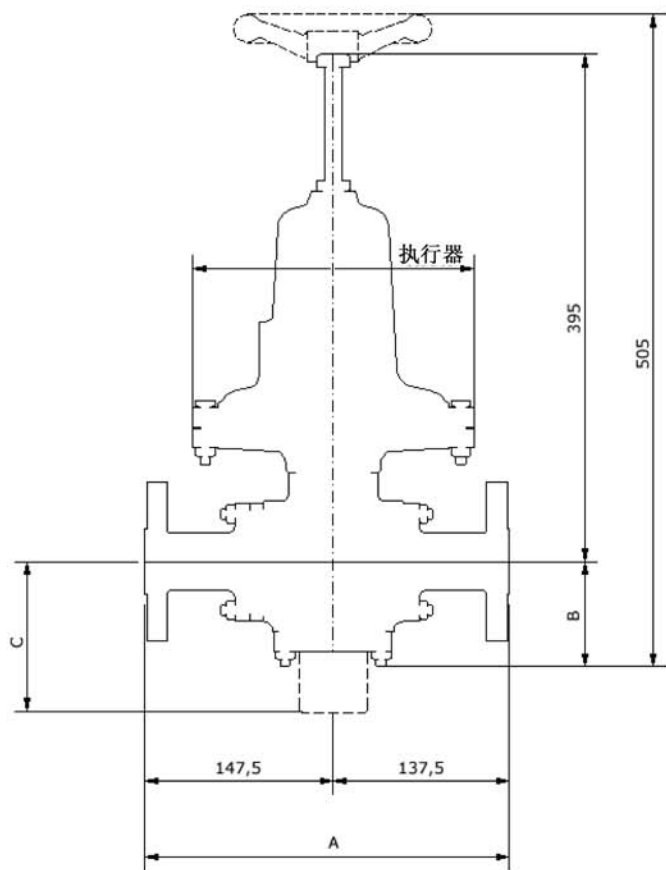


\*平衡旋塞结构

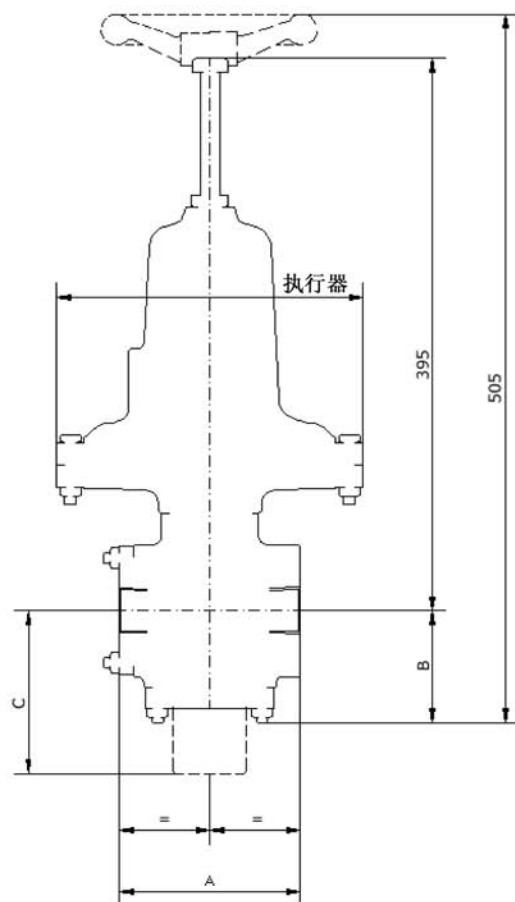
**\*平衡旋塞结构**

这装置选用低设定压力，主要应用于当出现很高压力降和过大流孔时的平衡系统。

UBAN中法兰连接阀门的剖面图

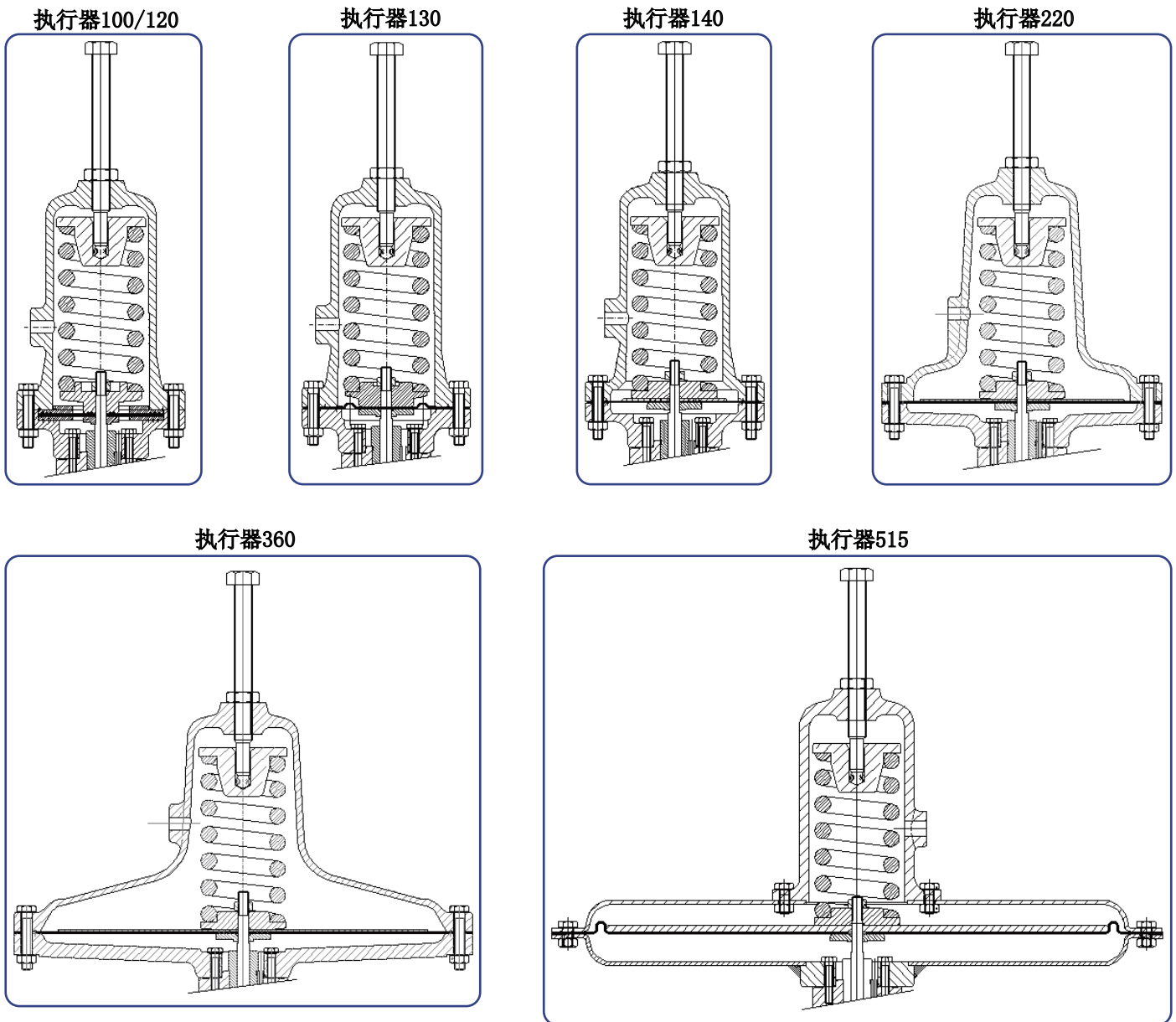


UBAN螺纹连接阀门的剖面图



表格[16]- 阀体尺寸和端面距

尺寸 (DN)	法兰连接			螺纹连接		
	PN 16			NPT-F		
	PN 25			GAS-F Con.		
	PN 40			BSP-F		
	ANSI 150RF					
	ANSI 300RF					
	ANSI 600RF					
	A	B	C	A	B	C
½" (DN15)	285mm (11 ¼")	80mm (3 ⅛")	115mm (4 ½")	130mm (5 ⅛")	80mm (3 ⅛")	115mm (4 ½")
¾" (DN20)						
1" (DN25)						
1½" (DN40)						
2" (DN50)				N.A.	N.A.	N.A.



**UBAN的执行器：**

以上的图片显示了我们可提供的所有执行器，这些执行器可根据所设计的压力调节与其它的执行器互换（同样参考第三页上的表格4）。下列图片显示执行器的直径。

表格[17]- 执行器直径

执行器	外径	表面积
	mm	cm <sup>2</sup> (in <sup>2</sup> )
100	132	9,7 (1,5)
120	132	20,7 (3,2)
130	132	27,8 (4,3)
140	140	64,5 (10)
220	220	226,5 (35,1)
360	360	730,1 (113,2)
515	480	1346 (208,6)