

# SVP3000 Alphaplus

## 使用 HART 通信协议的智能阀门定位器 (远程型)

### AVP202 型

#### 概 述

SVP3000 Alphaplus AVP202 型是电-气动智能阀门定位器。开度传感器与定位器本体分离，定位器采用专用电缆进行连接。

只需将开度传感器安装在阀体上，可极大地方便定位器的维护并可提高抗震特性。

使用 HART 通信装置可执行校准、设定和自诊断。

#### 特 点

**抗震性：10G, 2000 Hz**

提高后的抗震能力达到传统电-气动定位器的 5 倍多。适用于处于强烈震动环境中的阀门，而在这样的环境中以前只能使用气动定位器。

**阀门诊断（软件版本 3.A 或更新）**

通过 HART 通信装置或调节阀维护支持系统“Valstaff”可对下列参数进行监控。

- 咬卡
- 总行程
- 开度直方图
- 周期计数
- 关闭计数
- 最大开度速度

**使用方便**

- 自动设定

自动设定功能是一种全自动配置程序，可指定执行机构和调整阀门的零点 and 量程。您可使用外部开关方便地打开该程序，因此即使在危险地区也可迅速安全地执行阀门调整。

**高可靠性**

- 阀座密封

如果输入信号低于预先设定的值，阀座密封功能将完全关闭阀门。这样就增强了阀门的完全关闭能力。

- 自诊断

自诊断功能可随时检查定位器的状态并在发生故障时发出警报。



**单一型号适用于多种规格**

您可在不更换任何部件的情况下更改 SVP Alphaplus 的设定。对单一型号进行设定修改即可适合各型号规格的调节阀。

- **输入范围**：可设定为任何量程值以进行分程。
- **流量特性**：线性、等百分比、快开或自定义特性
- **执行机构类型**：单作用或双作用型执行机构（需要选购的双作用放大器）

**HART 通信**

可使用 275 型 HART 通信装置进行校准、设定和自诊断。

**中国 RoHS**

本仪表用于石油和燃气、石化、化工、纸浆和造纸、食品和饮料、机械、钢铁/金属和采矿以及汽车行业，因此不属于中国 RoHS 法律管制范围。

如果本仪表在半导体制造设备中使用，要求在本仪表上加贴 China RoHS（中国 RoHS）标签并提供相关文件。

如果需要上述文件，请联系阿自倍尔代表。

## 功能规格

### 适用的执行机构

单作用和双作用型执行机构  
直行程和角型行程执行机构

### 认证

#### TIIS 隔爆认证

本体：Ex d IIC T6 X 认证 No. TC17094  
开度传感器：Ex d IIC T6 认证 No.C18270

### 控制信号输入

4-20 mA DC

(可设定为任何所需的范围以进行分程。)

#### 输入电阻

600 Ω 最大 / 20 mA DC

### 输出特性

- 线性、等百分比、快开
- 自定义用户特性 (16 点)

### 阀杆行程范围

反馈杆角度 ± 4° 至 ± 20°

### 旁路操作

自动 / 手动外部开关 (仅限于单作用型执行机构)

### 供气压力

140 至 700 kPa (1.4 至 7.0 kgf/cm<sup>2</sup>)

### 耗气量

在 140 kPa (1.4 kgf/cm<sup>2</sup>) 下最大 4L(N)/ 分钟  
在 280 kPa (2.8 kgf/cm<sup>2</sup>) 下最大 5 L(N)/ 分钟  
在 500 kPa (5.0 kgf/cm<sup>2</sup>) 下最大 6L(N)/ 分钟  
在 400k Pa (4.0 kgf/cm<sup>2</sup>) 下最大 10L(N)/ 分钟  
(对于双作用型执行机构)

### 最大空气消耗量

在 140 kPa (1.4 kgf/cm<sup>2</sup>) 下为 110 L(N)/ 分钟  
在 400 kPa (4.0 kgf/cm<sup>2</sup>) 下为 250 L(N)/ 分钟  
(对于双作用型执行机构)

### 输出平衡压力

55 ± 5% (仅限双作用型执行机构)

### 避雷保护

电压冲击的峰值：12 kV  
电流冲击峰值：1000 A

### 抗震能力

#### 阀 体

2G, 5 至 400 Hz

#### 阀门开度检测器

10G, 5 至 2000 Hz (在使用阿自倍尔 HA 执行机构上的标准安装套件的情况下)

### 环境温度范围

-40°C 至 80°C

TIIS 隔爆型：-20°C 至 55°C

### 环境湿度限制

10% 至 90% RH

### 设定工具

CFN100 型 CommPad 智能通信器

275 型 HART 通信装置 (根据需要, 请更新软件和设备说明文件。)

SFC160 或 SFC260 (SFC 智能现场通信装置、软件版本 7.8 或更高)

## 性能规格

### 精 度 \*1

± 1% F.S. (用户自定义输出特性为 ± 2.5%)

根据电缆长度而定, 精度的变化如下所示。

电缆长度	精度
5 m	± 1.2% F.S.
10 m	± 1.7% F.S.
20 m	± 2.7% F.S.

4 mA ≤ 输入信号范围 < 8 mA, ± 1.5% F.S.

注) \*1: 请参阅表 3。因为精度视执行机构尺寸和开度的组合而异。

## 物理规格

### 密封等级

与 NEMA 的 4X 型相当, 与 IPP66 相当

### 涂 层

丙烯酸烘漆

### 颜 色

深蓝

### 材 料

#### 主体外壳

铝合金

#### 开度传感器外壳

不锈钢

#### 电 缆

聚氯乙烯可承受高达 80°C 的环境温度

### 重 量

#### 本 体

单作用型执行机构：

未配备空气过滤减压阀 : 3.3 kg

配备空气过滤减压阀 : 4.0 kg

双作用型执行机构：

未配备空气过滤减压阀 : 3.6 kg

配备空气过滤减压阀 : 4.3 kg

#### 开度传感器

0.9 kg

#### 电 缆

0.2 kg/m

外径：9.8 mm

护套材料：PDC (PVC)

## 安 装

## 气源接口

Rc1/4 或 1/4NPT 内螺纹

## 电气接口

G1/2 或 1/2NPT 内螺纹

## 气源条件 (JIS C1805-1 (2006))

## 颗 粒

最大直径 3  $\mu\text{m}$ 

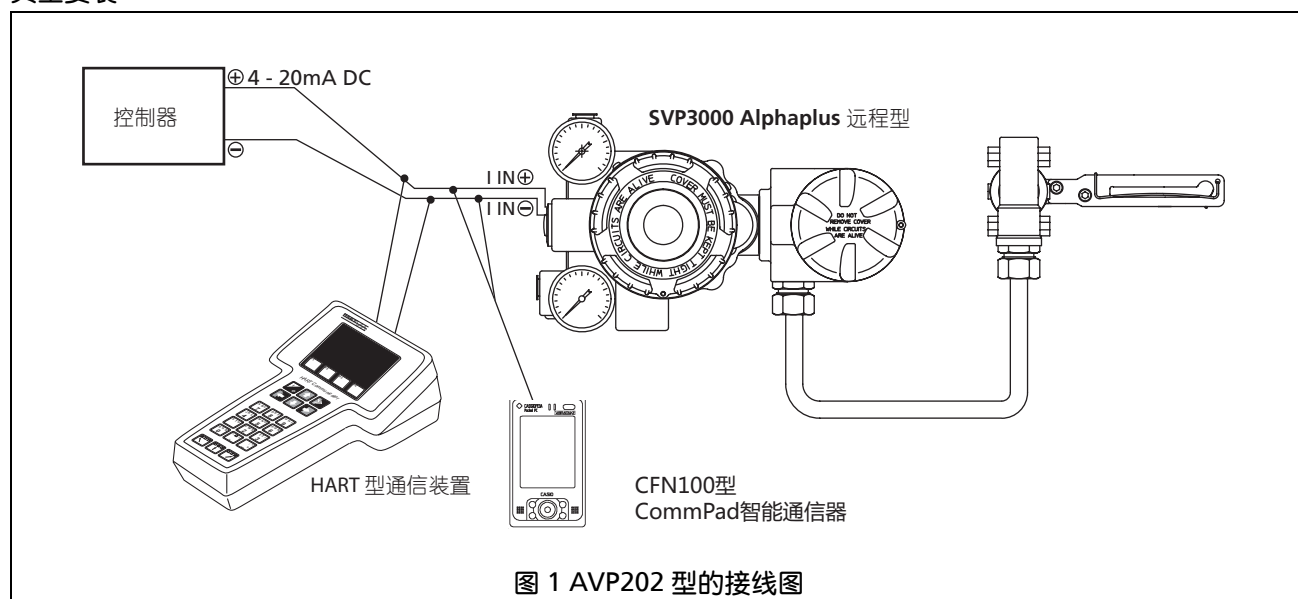
## 油 雾

小于 1ppm

## 露 点

环境温度以下 10°C

## 典型安装



## 型号选择

AVP202	(1)	(2)	(3)	(4)	(5)	-	(6)	(7)	(8)	(9)	-	(10)
--------	-----	-----	-----	-----	-----	---	-----	-----	-----	-----	---	------

使用 HART 通信协议的模拟信号 (直流 4-20 mA)

- 注) \*1 需要安装一个 TIS 隔爆电缆接头。  
 \*2 标准涂层与之前的 Y138A 相当。防腐涂层与之前的 Y138B 相当。  
 \*3 由于非国际公制单位, 因此不在国内销售。  
 \*4 对于 TIS 隔爆型, 该弯头必须放在附带的电缆接头上。  
 \*5 对于旧型号的活动接头, 请选择 “YW” 或 “YJ”。  
 \*6 必须选择选购件 (10) 的代码 “W”。  
 \*7 仅当调节阀上安装的过滤减压阀的排水方向向下 (向着地面) 时, 选择 AVP202 型。  
 \*15 如果 GOM 的生产日期早于 1988 年 4 月, 请选择带有复原反馈杆的选购件。如果使用的调节阀安装有 GOP 以及诸如锁定阀和电磁阀等附件时, 请选择选购件 “8” (GMO 执行机构的附带支架—使用现有 GOP 的外壳)。

(1) 结构	防水	空气管道 Rc1/4	电气连接口 G1/2	安装螺纹 M8	代码 X
	防水	1/4NPT 内螺纹	1/2NPT 内螺纹	5/16-18	P
	带有电缆接头的 TIS 隔爆接口 *1	Rc1/4	G1/2	M8	E
(2) 涂层	标准 (丙烯酸烘漆) *2				S
	防腐 (环氧树脂烘漆) *2				B
	银灰涂层 (丙烯酸烘漆)				D
(3) 定位器作用	正作用—气压随着控制信号的增大而增大				D
	反作用—气压随着控制信号的增大而减小				R
(4) 供气压力	供气范围		压力表刻度	最大调节设定	
	130≤Ps≤150 kPa {1.3≤Ps≤1.5 kgf/cm <sup>2</sup> }		200 kPa {2 kgf/cm <sup>2</sup> }	400 kPa {4 kgf/cm <sup>2</sup> }	1
	150<Ps≤300 kPa {1.5<Ps≤3.0 kgf/cm <sup>2</sup> }		400 kPa {4 kgf/cm <sup>2</sup> }	400 kPa {4 kgf/cm <sup>2</sup> }	2
	300<Ps≤400 kPa {3.0<Ps≤4.0 kgf/cm <sup>2</sup> }		600 kPa {6 kgf/cm <sup>2</sup> }	400 kPa {4 kgf/cm <sup>2</sup> }	3
	400<Ps≤450 kPa {4.0<Ps≤4.5 kgf/cm <sup>2</sup> }		600 kPa {6 kgf/cm <sup>2</sup> }	700 kPa {7 kgf/cm <sup>2</sup> }	4
(5) 刻度单位 (压力表)	450<Ps≤700 kPa {4.5<Ps≤7.0 kgf/cm <sup>2</sup> }		1000 kPa {10 kgf/cm <sup>2</sup> }	700 kPa {7 kgf/cm <sup>2</sup> }	5
	kPa				A
	kgf/cm <sup>2</sup> *3				B
	MPa				C
	bar				D
psi *3				E	

(6) 过滤减压阀	不选	X
	KZ03 型过滤减压阀 (安装在定位器上) *7	1
(7) 电缆长度	3 m (环境温度为 -40 至 +80°C)	3
	5 m (环境温度为 -40 至 +80°C)	5
	10 m (环境温度为 -40 至 +80°C)	T
	20 m (环境温度为 -40 至 +80°C)	W
(8) (9) 执行机构 (支架用)	不选	XX
	单作用型执行机构	请参见表 1
	双作用型执行机构	请参见表 2

(10) 选购件	带有远传电缆组件的接线盒 (标准)	M
	防爆通用弯头 (SUS304 G1/2) 1 件 *4	A
	KZ03 用不锈钢滤网 (过滤减压阀)	K
	定位器侧的不锈钢安装套件和过滤减压阀	U
	双作用型执行机构的双作用放大器	W
	禁止使用密封胶带	J
	用于 GOM 执行机构上的附件的安装支架 (更换 GOP 时) *15	8

- 设定 以下所示为 SVP 的各个可设定参数的默认和选配设定。  
 1. 输入控制信号 4 至 20 mA 自定义范围的最小量程 = 4 mA  
 2. 输出特性 线性、等百分比、快开。  
 3. 阀门运行 正向 (阀芯在阀座上面) 反向 (阀芯在阀座下面) 运行

表 1 单作用型执行机构的安装支架

(8)(9) 气动执行机构的安装支架	代码
PSA1, PSA2, PSK1	YS
PSA3, PSA4 / VA1 至 VA3 于 83 年 4 月以后生产 *8	YQ
PSA3, PSA4 用于在 1999 年或 99 年以前生产的阀门	YY
PSA6 / VA4 至 VA6 于 83 年 4 月以后生产 *8	YL
HA1	YA
HA2, HA3, HL2, HL3	YT
HA4, HL4	YN
HK1, VM1 *10 (SS400 镀锌材料)	YK
VR1	YV
VR2, VR3	YR
VR3H	Y6
RSA1	YF
RSA2	YU
GOM83S, GOM84S, GOM103S	YG
GOM124S	YM
VA1 - VA3 (用于旧型号的运动接头) 于 83 年 4 月或之前生产 800-1, 800-3 *9	YW
VA4, VA5 (用于旧型号的运动接头) 于 83 年 4 月或之前生产 800-4, 800-5 *9	YJ
本山生产的 2800 系列 240, 280, 330, Nihon Koso A100 系列 270, 320 *5	TA
本山生产的 2800 系列 400, 500S, 500L, Nihon Koso A100 系列 400, 500 *5	TB
本山生产的 2800 系列 650S, 650L *5	TC
本山生产的 2800 系列 240, 280, 330 (带有侧手柄)	TD
本山生产的 2800 系列 400, 500S, 500L (带有侧手柄)	TE
本山生产的 2800 系列 650S, 650L (带有侧手柄)	TF
本山生产的 3800 系列 (多弹簧型) N24, N28, N33S *5	TJ
本山生产的 2922 系列 (Gyrol-I) G.R.I 280H, 330H, 400HS, 400H, 500H	TL
本山生产的 3993 系列 (Gyrol-II) 280, 330, 400, 2911-1M 系列 280H, 330H, 400H	TG
Masoneilan 37, 38 系列 #9, #11 *5	MA
Masoneilan 37, 38 系列 #13 *5	MB
Masoneilan 37, 38 系列 #15, #18 *5	MC
Masoneilan 37, 38 系列 #15, #18 (带有侧手柄)	MF
Masoneilan 35002 系列 Camflex II #4-1/2, #6, #7	MG
Fisher 生产的 657, 667 系列 50	FC
Fisher 生产的 657, 667 系列 60	FD
日本工装生产的 TC-500 系列 TC520S	TP
日本工装生产的 TC-700 系列 TC-713S	TS
日本工装生产的 TC-700 系列 TC-722SS	TT

(8)(9) 气动执行机构的安装支架	代码
北村阀门生产的 AK05S, AK09S, AK12S, AK15S	KA
北村阀门生产的 AG06S	KG
北村阀门生产的 AG09S	KH
北村阀门生产的 AG13S	KJ
北村阀门生产的 AW13S	KV
北村阀门生产的 AW17S	KW
Tomoe 阀门生产的 Z 系列 Z-06S, 08S, 11S, 13S	EA
Tomoe 阀门生产的 T-matic 3Q-1, 2, 3, 4	E3

- 注) \*2 如果您无法找到合适的安装支架, 请联系销售代表。  
 \*5 当未配备手动手柄或手动手柄安装在执行机构顶部时, 选择此项。  
 \*8 对于旧型号的活动接头, 请选择“YW”或“YJ”。(于 83 年 4 月生产或在之前生产)  
 \*9 当阀门支架的侧面没有安装孔, 请咨询销售代表。  
 \*10 在下列条件下, 需要“VM”型执行机构: 1 主体选择“VCT”型, 2 使用的定位器为 HEP 或 VPE, 3 支架为 HK 型。如果需要其他规格, 请联系您的销售代表。  
 \*13 对于 VSP 型 (PVC 主体), AVP 需要附加的支架。

表 2 双作用型执行机构的安装支架

(8)(9) 气动执行机构的安装支架	代码
VP5, 6	*7 Y1
SLOP560, 1000, 1000X	*7 *14 Y2
SLOP1500, 1500X	*7 *14 Y3
DAP560, 1000, 1000X	*7 *14 Y4
DAP560, 1500, 1500X	*7 *14 Y5
GOM44L, 44LM (无弹簧卧式)	*7 G1
GOM410L, 410LM (无弹簧卧式)	*7 G2
GOM64L, 64LM (无弹簧卧式)	*7 G3
GOM66L, 66LM (无弹簧卧式)	*7 G4
GOM610L, 610LM (无弹簧卧式)	*7 G5
GOM84L, 84LM (无弹簧卧式)	*7 G6
GOM86L, 86LM (无弹簧卧式)	*7 G7
GOM810L, 810LM (无弹簧卧式)	*7 G8
GOM1210L, 1210LM (无弹簧卧式)	*7 GT
GOM1510L, 1510LM (无弹簧卧式)	*7 GU
带有平衡反馈杆的 GOM44L, 44LM (无弹簧卧式)	*7 *15 GE
带有平衡反馈杆的 GOM410L, 410LM (无弹簧卧式)	*7 *15 GF
带有平衡反馈杆的 GOM64L, 64LM (无弹簧卧式)	*7 *15 GG
带有平衡反馈杆的 GOM66L, 66LM (无弹簧卧式)	*7 *15 GH
带有平衡反馈杆的 GOM610L, 610LM (无弹簧卧式)	*7 *15 GJ
带有平衡反馈杆的 GOM84L, GOM84LM (无弹簧卧式)	*7 *15 GK
带有平衡反馈杆的 GOM86L, GOM86LM (无弹簧卧式)	*7 *15 GL
带有平衡反馈杆的 GOM810L, GOM810LM (无弹簧卧式)	*7 *15 GM
带有平衡反馈杆的 GOM1210L, GOM1210LM (无弹簧卧式)	*7 *15 GN
带有平衡反馈杆的 GOM1510L, GOM1510LM (无弹簧卧式)	*7 *15 GP
GOM84LM (无弹簧立式)	*7 GB
GOM124LM (无弹簧立式)	*7 GC
日本工装生产的 6300 系列 63A2, AT 系列 AT20	*7 T2
日本工装生产的 6300 系列 63A3, B2, BA, B3, BB, B5, AT 系列 AT-30, 200, 250, 300, 350, 500	*7 T3
日本工装生产的 6300 系列 63A4, A5, A6, AT 系列 AT40, AT50, AT60	*7 T4
日本工装生产的 6300 系列 AT 系列 AT25	*7 T5
日本工装生产的 TC-500 系列 TC-520W	*7 *16 TP
日本工装生产的 TC-700 系列 TC-713W	*7 TS
北村阀门生产的 AK05, AK09, AK12, AK15	*7 KA

(8)(9) 气动执行机构的安装支架	代码
北村阀门生产的 AG06	*7 KG
北村阀门生产的 AG09	*7 KH
北村阀门生产的 AG13	*7 KJ
北村阀门生产的 AW13	*7 KV
北村阀门生产的 AW17	*7 KW
KITZ B 系列 BS-2, BSW-2, B-2	*7 B2
KITZ B 系列 BS-3, BSW-3, B-3	*7 B3
KITZ B 系列 BS-4, BSW-4, B-4	*7 B4
KITZ B 系列 BS-5, BSW-5, B-5	*7 B5
KITZ B 系列 BS-6, BSW-6, B-6	*7 B6
Tomoe 阀门生产的 Z 系列 Z-06, 08, 11, 13	*7 EA
Tomoe 阀门生产的 T-matic 3I-1, 2, 3, 4	*7 E3
NELES BC 系列 BC/BIC11	*7 NB

- 注) \*7 对于双作用型执行机构, 需要双作用放大器。  
 \*14 如果阀体为 VFR (FloWing) 或蝶阀, 有关安装支架的要求, 请咨询我们的销售人员。  
 \*15 如果 GOM 的生产日期早于 1998 年 4 月, 请选择带有复原反馈杆的选购件。如果使用的调节阀安装有 GOP 以及诸如锁定阀和电磁阀时, 请选择选购件“8” (GMO 执行机构的附带支架—使用现有 GOP 的外壳)。  
 \*16 如果需要在执行机构上装上安装支架, 请确认执行机构侧的突起部的间距为 69 mm。

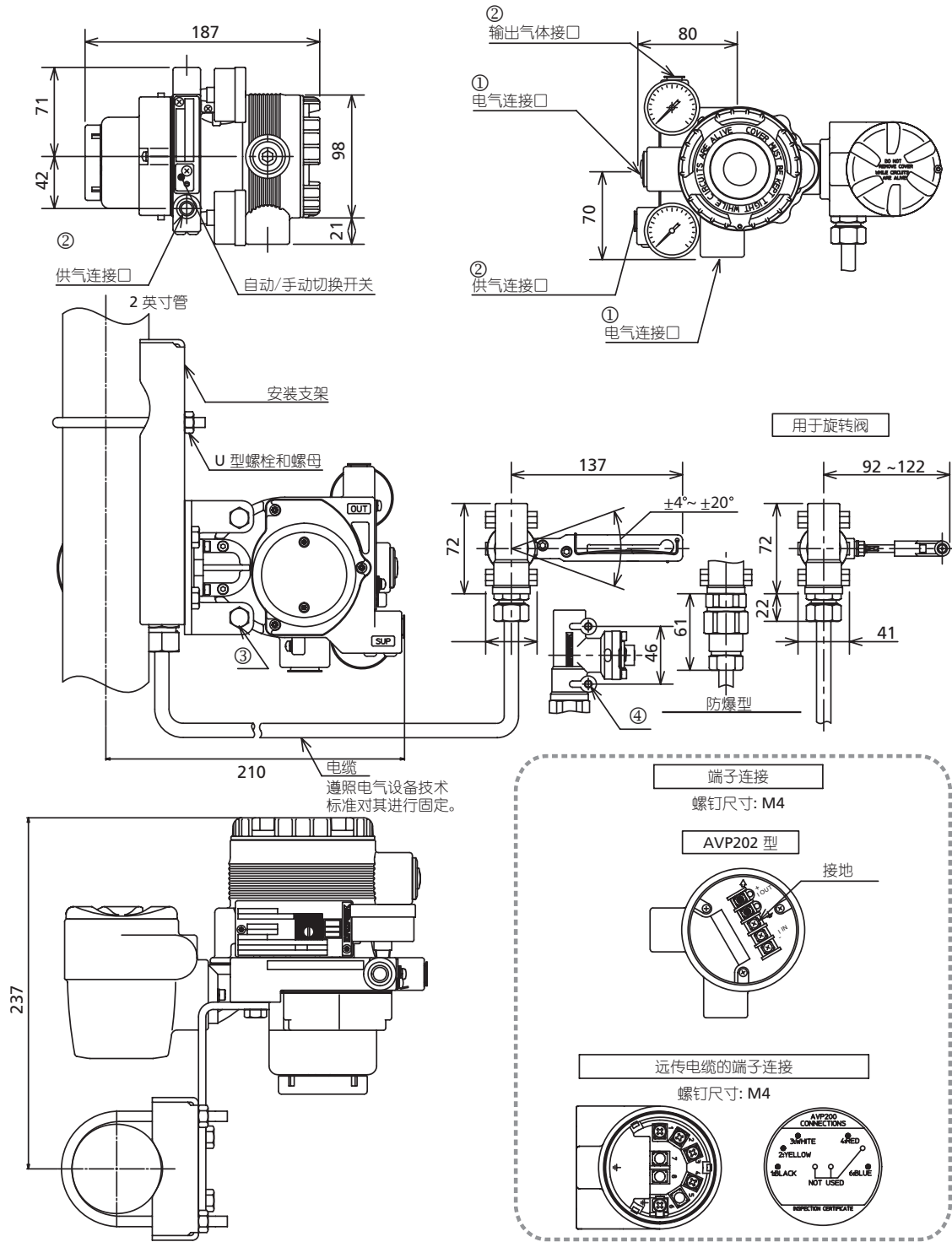
表 3 标准开度范围和精度

执行机构	开度 (mm)	精度 [% F.S.]
PSA1,2	14.3,20,25	1
PSA3,4	20,38	1
HA1	6, 8, 10	3
	14.3, 25	1
HA2	10	3
	14.3, 25, 38	1
HA3	14.3	3
	25, 38, 50	1
HA4	14.3	3
	25, 38, 50, 75	1
VA5	25, 37.5, 50, 75, 100	1
VA6 PSA6,7	14.3	3
	25, 37.5, 50,75,100	1
HK1 PSK1	10	3
	19	1

## 外形尺寸

不带过滤减压阀的单作用型执行机构

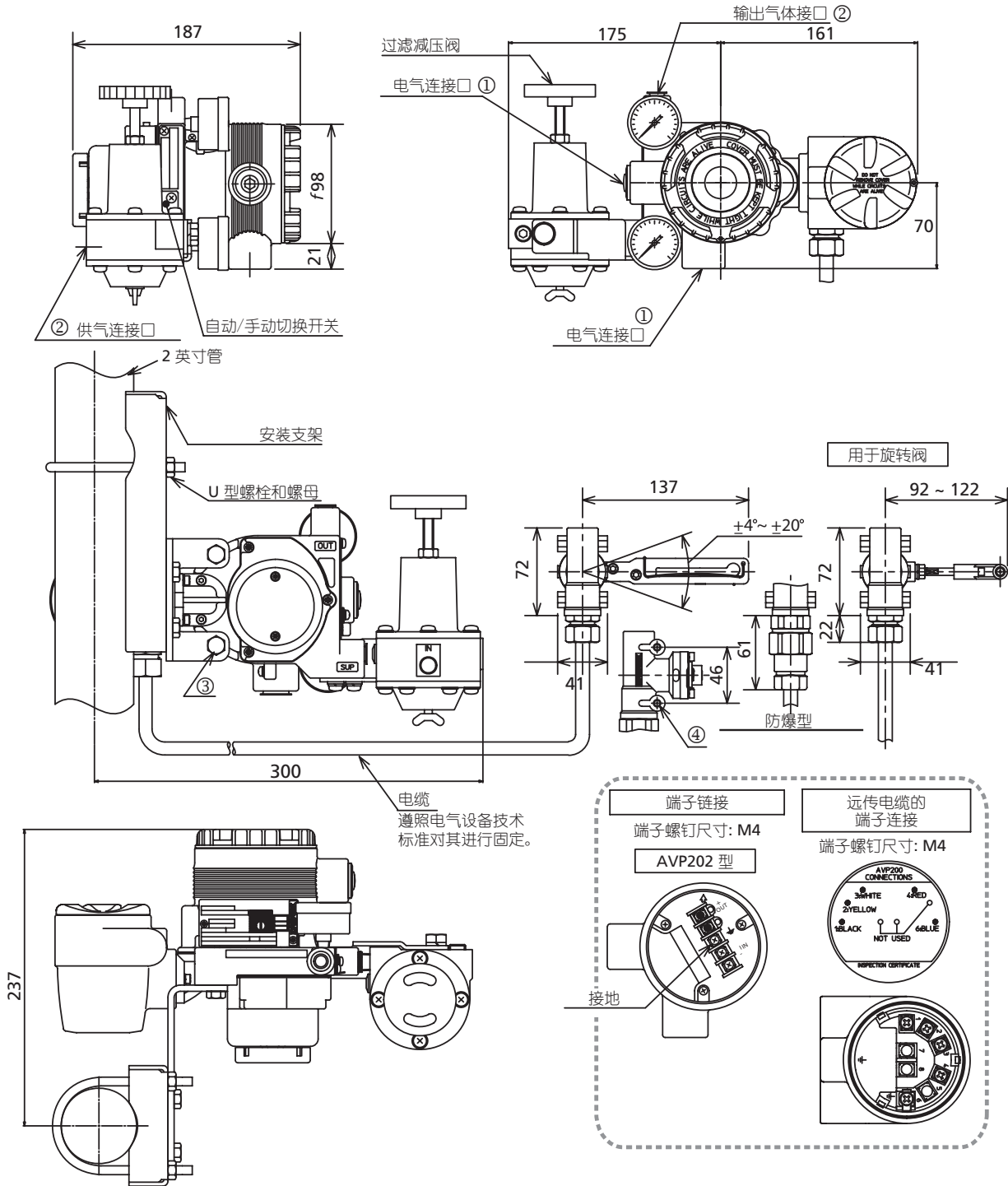
[单位：mm]



类 型	电气连接口	输出空气连接口	安装螺纹	
			AVP 主体	开度传感器
防水 /TIS 隔爆	G1/2	Rc1/4	M8	M6
防水	1/2NPT	1/4NPT	5/16-18UNC	1/4-20UNC
图上的部件	①	②	③	④

带有过滤减压阀的单作用型执行机构

[单位: mm]

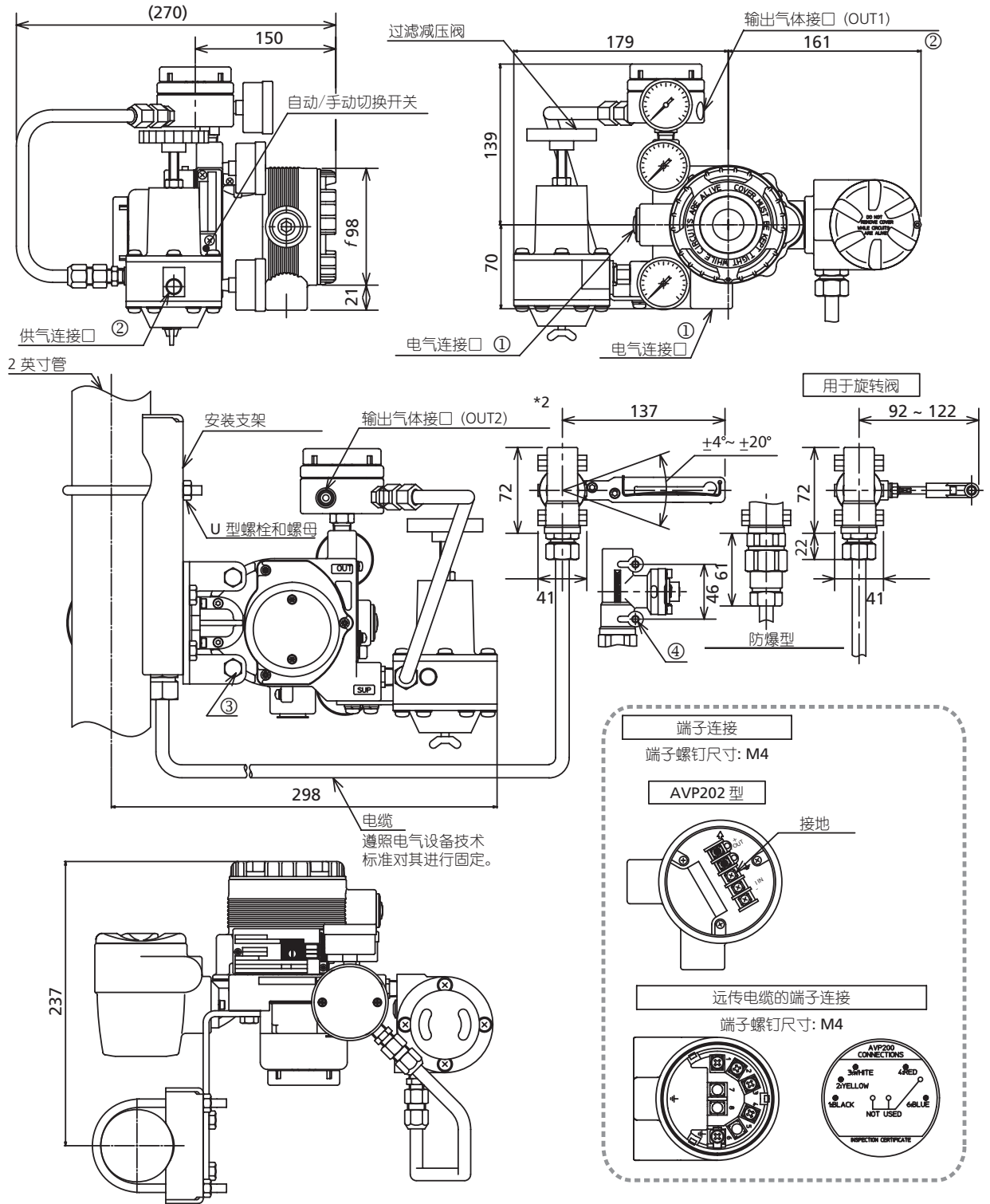


类 型	电气连接口	输出空气连接口	安装螺纹	
			AVP 主体	开度传感器
防水 /TIIIS 隔爆	G1/2	Rc1/4	M8	M6
防水	1/2NPT	1/4NPT	5/16-18UNC	1/4-20UNC
图上的部件	①	②	③	④



不带过滤减压阀的双作用型执行机构

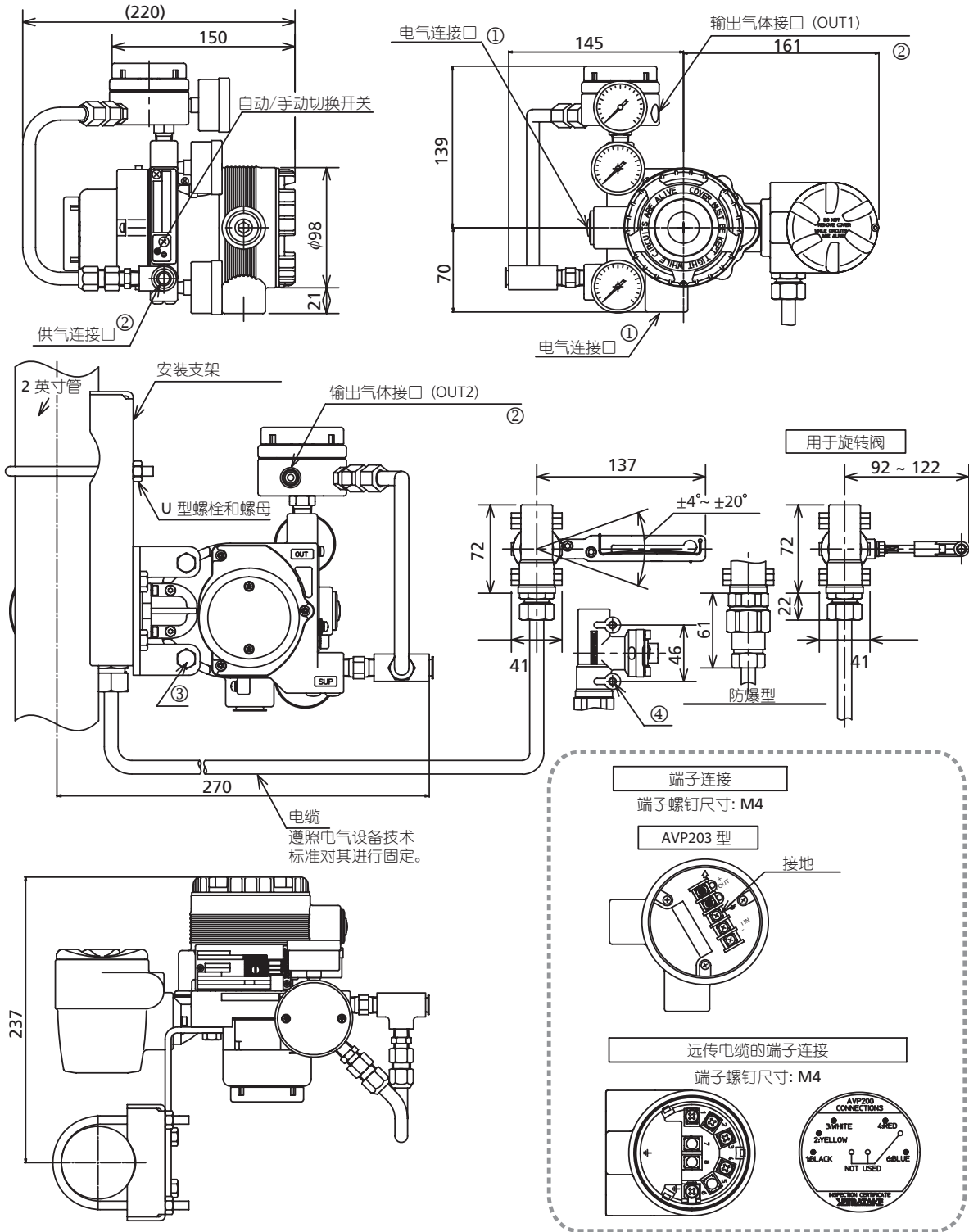
[单位: mm]



类 型	电气接口	输出空气 接口	安装螺纹	
			AVP 主体	开度传感器
防水 /TIS 隔爆	G1/2	Rc1/4	M8	M6
防水	1/2NPT	1/4NPT	5/16-18UNC	1/4-20UNC
图上的部件	①	②	③	④

带有过滤减压阀的双作用型执行机构

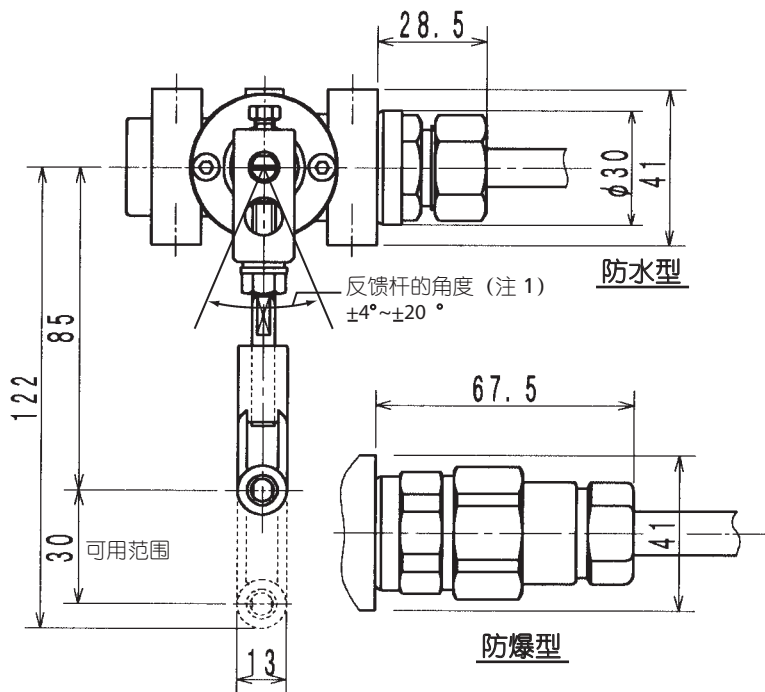
[单位：mm]



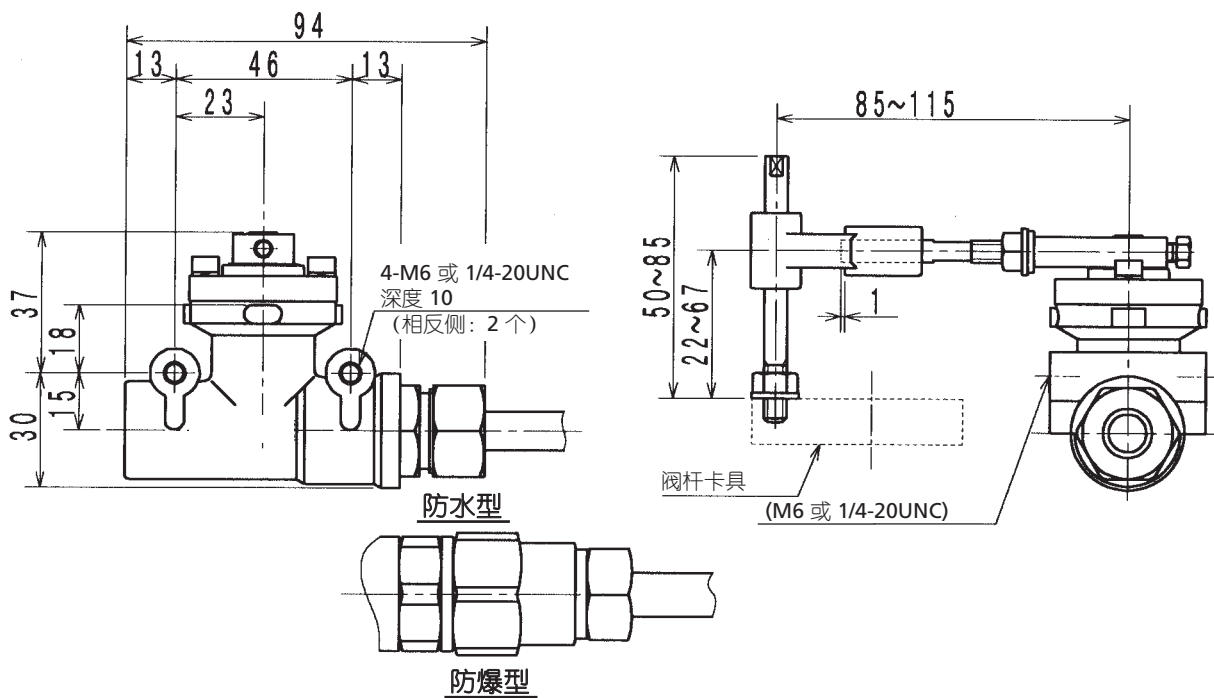
类 型	电气接口	输出空气 连接口	安装螺纹	
			AVP 主体	开度传感器
防水 / IIS 隔爆	G1/2	Rc1/4	M8	M6
防水	1/2NPT	1/4NPT	5/16-18UNC	1/4-20UNC
图上的部件	①	②	③	④

旋转阀门执行机构

[单位: mm]



(注 1) 旋转角度不得超过  $\pm 30^\circ$ 。



阿自倍尔株式会社 <http://www.azbil.com>

**azbil**

上海阿自倍尔控制仪表有限公司

上海市徐汇区柳州路928号百丽国际广场1206室

电话: 021-68732581 68732582 68732583

传真: 021-68735966

邮编: 200235

<http://sacn.cn.azbil.com>

三千控制阀网  
[www.cv3000.com](http://www.cv3000.com)