

符合IEC防爆标准的防爆开关

竖型防爆开关

LX7000系列

2点检测型防爆开关

VCX-7000系列

取得Ex d e IIC T6



Global Standard

符合国际标准 IEC 防爆标准的限位开关



日积月累的业绩 安全性世界领先

采用耐压防爆构造的内部开关和增安防爆构造的机壳，通过防爆(Ex d e IIC T6)认证的限位开关。

产品系列

执行机构种类丰富

滚轮连杆式执行机构可与通用型限位开关的各种连杆配套使用。

对应不同的电缆接入方式

电线管螺纹连接方式：电线管用螺纹方式连接，接入绝缘电缆的方式

密封垫圈式(TIIS防爆型)：使用密封垫圈内藏式防爆用接插件，接入电缆的方式

产品已取得国外防爆认证，可选配公制细牙螺纹，与符合IEC防爆标准的电缆密封接头配套使用。

M20 × 1.5：LX7000系列 M25 × 1.5：VCX-7000系列

符合IEC防爆标准

符合正在成为国际标准的IEC防爆标准,并取得日本、欧洲和亚洲(中国、韩国)等防爆认证。

认证标准

	TIIS (日本)	NEPSI (中国)	KOSHA (韩国)	ATEX (欧洲)	IECEX ⁽¹⁾	NK (船舶)
LX7000 系列						
LX7000-R 系列		-	-	-	-	-
VCX-7000 系列						
VCX-7000-R 系列		-	-	-	-	-

IECEX :部分IECEX加盟国予以认可。客户需自行确认是否适用。

出色的防爆性能

取得Ex d e IIC T6认证

采用耐压防爆构造的内部开关和增安防爆构造的机壳,防爆等级达到IIC T6,可在氢气环境中使用,并适用于区域1(第一类危险场所)。

防爆性能:IEC防爆标准的爆炸性气体的分类和温度等级

温度等级	T1	T2	T3	T4	T5	T6
电气设备的最高表面温度	450	300	200	135	100	85
技术标准(分类)	A	氨气 一氧化碳 乙烷 甲苯 丙烷 甲烷	乙醇 丁醇 丁烷 乙酰丙酮 氯乙烯	己烷 汽油 煤油 戊烷	乙醚 三甲胺	亚硝酸乙酯
	B	氟化氢 丙烯 炼焦炉气体	吡喃 丙烯酸乙酯 乙烯	二甲醚 环己烷异戊 二烯		
	C	氢气	乙炔			二硫化碳 硝酸乙酯

安装环境

安装在室外时,也能确保其牢固安全

耐环境设计:铝合金机壳、防锈处理、烘漆涂装。密封材料采用具有超强耐候性的硅橡胶,外部螺丝均为不锈钢材质。

耐腐蚀

具有耐腐蚀性能的型号能有效预防盐害

机壳采用具有耐腐蚀性能的铝合金材质,经过防锈处理和塑胶烘漆涂装,可有效防止腐蚀生锈,避免在点检维修时造成作业性劣化。

LX7000系列:带操作头的1LX、2LX、5LX的全部型号均适用。

VCX-7000系列:全部型号均适用。

300小时盐雾试验结果



可以应用于微小负荷

为了防止接点在大气环境下发生腐蚀,可选择带镀金接点的机型。

机盖易拆装

机壳和机盖采用增安型防爆结构,使机壳与机盖之间不会被卡住,在配线或点检时,拆装机盖更方便。

增安型防爆结构在防止火焰向外传播的隔爆接合面的“间隙进深”和“间隙”规定方面有所松动,但适用于第一类危险场所(区域1)及第二类危险场所(区域2)。





符合IEC防爆标准 竖型防爆开关







LX7000系列

- 客户可根据操作机构，从5种形状的操作头（滚轮连杆、柱塞、滚轮柱塞、叉形连杆锁定和无方向动作）中进行选择。滚轮连杆形可根据通用型限位开关的各种连杆的安装条件进行选择。
- LX7000系列的操作头可从前后左右4个方向中任选一个方向安装。
- 滚轮连杆型（1LX）、柱塞型（2LX）和滚轮柱塞型（5LX）有耐腐蚀型号可供选择（详细内容参照第3页上的[耐腐蚀]部分）。
- 提供耐腐蚀密封垫圈内藏式防爆用接插件，可与增安型密封垫圈方式的耐腐蚀机型配套使用。

若欲了解耐腐蚀机型的详细规格，请向本公司销售人员垂询。

认证标准	防爆级别
TIIS (日本)	Ex d e C T6
NEPSI (中国)	Ex d e C T6
KOSHA (韩国)	Ex d e C T6 IP67
ATEX (欧州)	2G Ex d e C T6
IECEX	Ex d e C T6 Gb
NK (船舶)	Ex d e C T6

型号

操作头形状	执行机构	电缆引出	接点材质	认证标准						
				TIIS	NEPSI	KOSHA	ATEX	IECEX	NK	
滚轮连杆	标准型 滚轮连杆 	G1/2	银合金	1LX7001-J	1LX7001-P	1LX7001-S	1LX7001	1LX7001-E	1LX7001-N1	
			镀金	1LX7001-JK	1LX7001-PK	1LX7001-SK	1LX7001-K	1LX7001-EK	1LX7001-N1K	
		增安型密封 垫圈式	银合金	1LX7001-R						
			镀金	1LX7001-RK						
		M20	银合金		1LX7001-Q	1LX7001-V	1LX7001-C	1LX7001-F	1LX7001-N2	
			镀金		1LX7001-QK	1LX7001-VK	1LX7001-CK	1LX7001-FK	1LX7001-N2K	
	无连杆	G1/2	银合金	1LX7002-J	1LX7002-P	1LX7002-S	1LX7002	1LX7002-E	1LX7002-N1	
			镀金	1LX7002-JK	1LX7002-PK	1LX7002-SK	1LX7002-K	1LX7002-EK	1LX7002-N1K	
		增安型密封 垫圈式	银合金	1LX7002-R						
			镀金	1LX7002-RK						
		M20	银合金		1LX7002-Q	1LX7002-V	1LX7002-C	1LX7002-F	1LX7002-N2	
			镀金		1LX7002-QK	1LX7002-VK	1LX7002-CK	1LX7002-FK	1LX7002-N2K	
	可调连杆 	G1/2	银合金	1LX7003-J	1LX7003-P	1LX7003-S	1LX7003	1LX7003-E	1LX7003-N1	
			镀金	1LX7003-JK	1LX7003-PK	1LX7003-SK	1LX7003-K	1LX7003-EK	1LX7003-N1K	
		增安型密封 垫圈式	银合金	1LX7003-R						
			镀金	1LX7003-RK						
		M20	银合金		1LX7003-Q	1LX7003-V	1LX7003-C	1LX7003-F	1LX7003-N2	
			镀金		1LX7003-QK	1LX7003-VK	1LX7003-CK	1LX7003-FK	1LX7003-N2K	
柱塞	柱塞 	G1/2	银合金	2LX7001-J	2LX7001-P	2LX7001-S	2LX7001	2LX7001-E		
			镀金	2LX7001-JK	2LX7001-PK	2LX7001-SK	2LX7001-K	2LX7001-EK		
		增安型密封 垫圈式	银合金	2LX7001-R						
			镀金	2LX7001-RK						
		M20	银合金		2LX7001-Q	2LX7001-V	2LX7001-C	2LX7001-F		
			镀金		2LX7001-QK	2LX7001-VK	2LX7001-CK	2LX7001-FK		
	滚轮柱塞 	G1/2	银合金	5LX7001-J	5LX7001-P	5LX7001-S	5LX7001	5LX7001-E		
			镀金	5LX7001-JK	5LX7001-PK	5LX7001-SK	5LX7001-K	5LX7001-EK		
		增安型密封 垫圈式	银合金	5LX7001-R						
			镀金	5LX7001-RK						
		M20	银合金		5LX7001-Q	5LX7001-V	5LX7001-C	5LX7001-F		
			镀金		5LX7001-QK	5LX7001-VK	5LX7001-CK	5LX7001-FK		
叉形连杆锁定 	G1/2	银合金	6LX7001-J	6LX7001-P	6LX7001-S	6LX7001	6LX7001-E			
		镀金	6LX7001-JK	6LX7001-PK	6LX7001-SK	6LX7001-K	6LX7001-EK			
	增安型密封 垫圈式	银合金	6LX7001-R							
		镀金	6LX7001-RK							
	M20	银合金		6LX7001-Q	6LX7001-V	6LX7001-C	6LX7001-F			
		镀金		6LX7001-QK	6LX7001-VK	6LX7001-CK	6LX7001-FK			
无方向动作 	G1/2	银合金	8LX7001-J	8LX7001-P	8LX7001-S	8LX7001	8LX7001-E			
		镀金	8LX7001-JK	8LX7001-PK	8LX7001-SK	8LX7001-K	8LX7001-EK			
	增安型密封 垫圈式	银合金	8LX7001-R							
		镀金	8LX7001-RK							
	M20	银合金		8LX7001-Q	8LX7001-V	8LX7001-C	8LX7001-F			
		镀金		8LX7001-QK	8LX7001-VK	8LX7001-CK	8LX7001-FK			

部分的型号具有耐腐蚀性,详细情况请就近与本公司支店或营业所联系。
型号构成 LX700 — M 【例】1LX7001-JKM

↓
耐腐蚀

LX7000系列规格

项目		操作头形状				
		滚轮连杆 1LX700*-**	柱塞 2LX7001-**	滚轮柱塞 5LX7001-**	叉形连杆锁定 6LX7001-**	无方向动作 8LX7001-**
结构	接触形式	2回路双断 2CKT-DB×1				
	端子形状	M4 带弹簧垫圈的平头小螺丝				
	接点材质	银/镀金 铆钉				
	防爆结构	内部开关：d（耐压防爆）、机壳：e（增安型防爆）				
	保护结构	IP67（IEC60529、JIS C 0920）				
电气性能	电气额定值	银：5A-250VAC、0.8A-125VDC、0.4A-250VDC 镀金：0.1A-125VAC、0.1A-30VDC				
	耐电压	同极端子间：600VAC 50/60Hz 1分钟 各端子与非导电金属部件间：2000VAC 50/60Hz 1分钟 各端子与接地间：2000VAC 50/60Hz 1分钟				
	绝缘电阻	100M 以上（500VDC 绝缘电阻计）				
	初始接触电阻	银：50m 以下（6~8VDC 通电电流1A 用电压降法测量） 镀金：100m 以下（6~8VDC 通电电流0.1A 用电压降法测量）				
	推荐接点最小使用电压、电流	银：10mA-24V、20mA-12V 镀金：10mA-5V				
机械性能	执行机构强度	O.F.的5倍（动作方向1分钟）				
	端子强度	承受1.5N·m的紧固扭矩1分钟				
	抗冲击	200m/s ² 在自由位置和动作限度位置，接点开离1ms以下*1				
	抗振动	双振幅1.5mm 频率10~55Hz 连续2小时、在自由位置和动作限度位置，接点开离1ms以下				
	容许动作速度	1.0mm/s ~ 0.5m/s ^{*2} 最低速度：接点不稳定状况在0.1s以下、最高速度：执行机构不破损				20mm/s ~ 0.3m/s
	机械动作频率	120次/分以下		30次/分		120次/分
寿命	机械寿命	400万次以上 超行程为规格值的70~100%		200万次以上 400万次以上		
	电气寿命	银：20万次以上 5A-250VAC、0.8A-125VDC、0.4A-250VDC （50万次以上 1A-250VAC、0.2A-125VDC、0.1A-250VDC） 镀金：200万次以上 0.1A-125VAC、0.1A-30VDC				
环境特性	使用温度范围	-10~+60（不结冰）				
	使用湿度范围	45~85%RH				
	保存温度范围	-10~+60				
	保存湿度范围	98%RH以下（在电线管部分的插头一直插着的状态下）				
	分类及温度等级	IIC T6				
	危险区域分类	第一类危险场所（区域1）、第二类危险场所（区域2）				
推荐紧固扭矩	本体	5~6N·m（M5内六角螺栓）				
	机盖	5~6N·m（M5带弹簧垫圈的内六角螺栓）				
	操作头	1.3~1.7N·m（M4带弹簧垫圈的平头小螺丝 螺钉）				
	端子	1.3~1.7N·m（M4带方形垫圈的平头小螺丝）				
	连杆	4~5.2N·m（M5内六角螺栓）				
	内部接地	1.3~1.7N·m（M4带弹簧垫圈的接线螺丝）				
	外部接地	1.3~1.7N·m（M4带弹簧垫圈的接线螺丝）				
适用电线直径	端子	多股绞合线	标称截面积 0.5mm ² ~1.5mm ² （AWG20~AWG16）			
		单线	标称截面积0.5mm ² ~1.5mm ² （AWG20~AWG16）			
	内部接地	使用M4用绝缘涂层压接端子				
	外部接地	使用M4用压接端子 可连接标称截面积小于4mm ² 的电线				

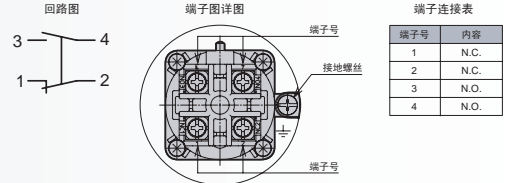
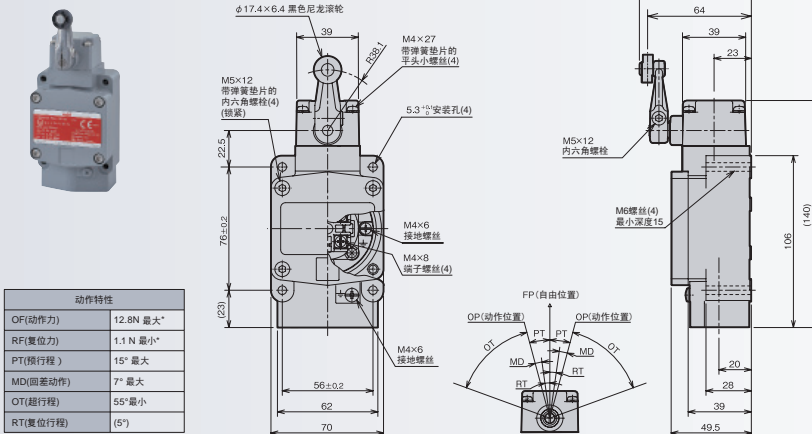
*1：若是8LX，则不含自由位置

*2：若是5LX，则当挡块角度为30°时

外形尺寸图

标准滚轮连杆型

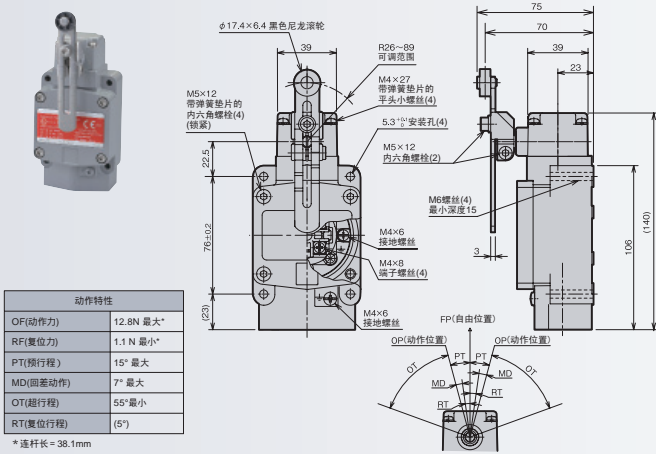
1LX7001- **



动作特性	
OF(动作力)	12.8N 最大*
RF(复位力)	1.1 N 最小*
PT(预行程)	15° 最大
MD(回差动作)	7° 最大
OT(超行程)	55° 最小
RT(复位行程)	(5°)

可调滚轮连杆型

1LX7003- **

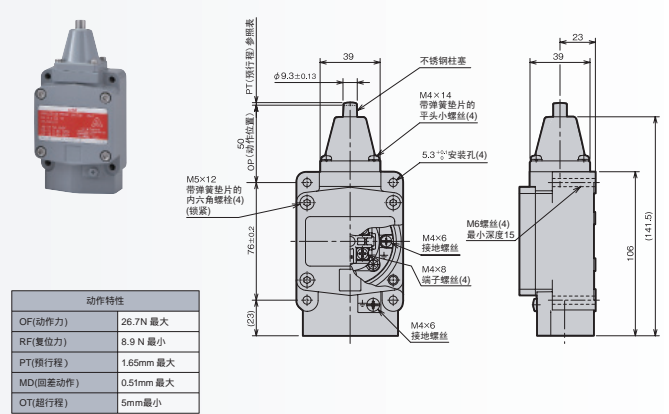


动作特性	
OF(动作力)	12.8N 最大*
RF(复位力)	1.1 N 最小*
PT(预行程)	15° 最大
MD(回差动作)	7° 最大
OT(超行程)	55° 最小
RT(复位行程)	(5°)

*连杆长 = 38.1mm

柱塞型

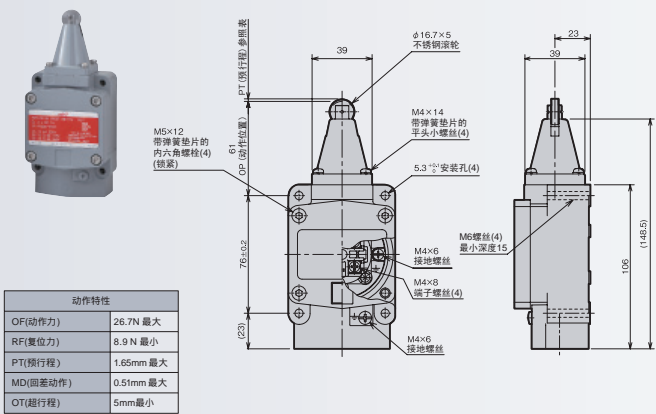
2LX7001- **



动作特性	
OF(动作力)	26.7N 最大
RF(复位力)	8.9 N 最小
PT(预行程)	1.65mm 最大
MD(回差动作)	0.51mm 最大
OT(超行程)	5mm 最小

滚轮柱塞型

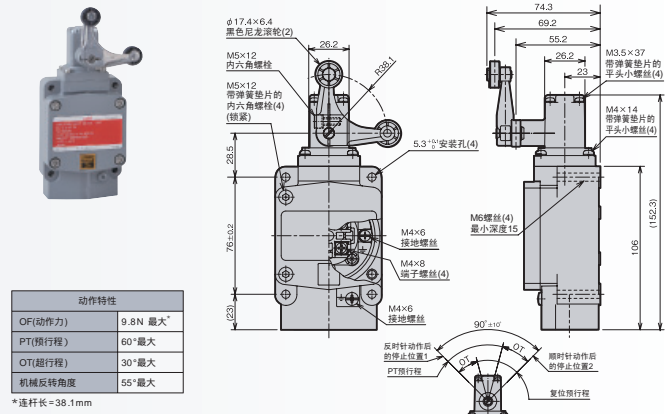
5LX7001- **



动作特性	
OF(动作力)	26.7N 最大
RF(复位力)	8.9 N 最小
PT(预行程)	1.65mm 最大
MD(回差动作)	0.51mm 最大
OT(超行程)	5mm 最小

叉形连杆锁定型

6LX7001- **

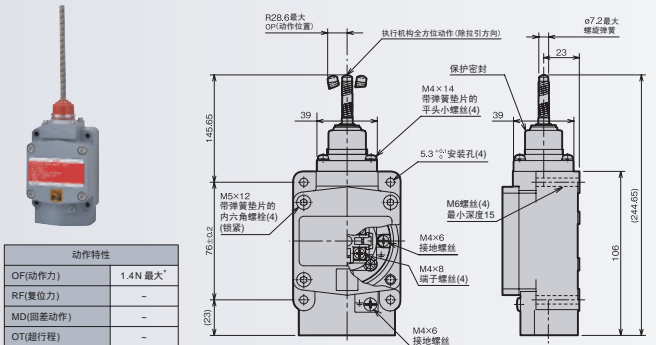


动作特性	
OF(动作力)	9.8N 最大*
PT(预行程)	60° 最大
OT(超行程)	30° 最大
机械反转角度	55° 最大

*连杆长 = 38.1mm

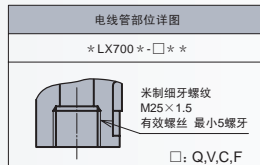
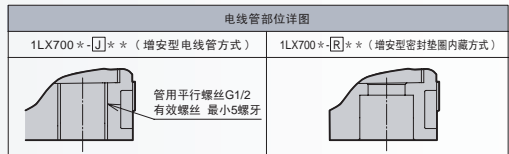
无方向动作型

8LX7001- **



动作特性	
OF(动作力)	1.4N 最大*
RF(复位力)	-
MD(回差动作)	-
OT(超行程)	-

*活塞杆头部





符合IEC防爆标准 2点检测型防爆开关





VCX-7000系列

- 若是中线动作型，则根据执行机构的动作方向不同，不同的内部开关动作；若是同时动作型，无论是哪个动作方向，2个内部开关都同时动作。
- 执行机构可根据通用型限位开关的不同连杆的安装条件进行选择。
- 中线动作型的操作头方向可从前后（2方向）中任选一个方向安装；同时动作型的操作头方向可从前后左右4个方向中任选一个方向安装。
- VCX-7000系列可选择所有耐腐蚀型号（详细内容参照第3页上的[耐腐蚀]部分）。
- 提供耐腐蚀密封垫圈内藏式防爆用接插件，可与增安型密封垫圈内藏方式的耐腐蚀机型配套使用。

※若欲了解耐腐蚀机型的详细规格，请向本公司销售人员垂询。

认证标准	防爆级别
TIIS (日本)	Ex d e C T6
NEPSI (中国)	Ex d e C T6
KOSHA (韩国)	Ex d e C T6 IP67
ATEX (欧州)	2G Ex d e C T6
IECEX	Ex d e C T6
NK (船舶)	Ex d e C T6

型号

操作头形状	执行机构	电缆引出	接点材质	认证标准						
				TIIS	NEPSI	KOSHA	ATEX	IECEX	NK	
中线动作型	标准型 滚轮连杆 	G3/4	银	VCX-7001-J	VCX-7001-P	VCX-7001-S	VCX-7001	VCX-7001-E	VCX-7001-N1	
			金合金	VCX-7001-JK	VCX-7001-PK	VCX-7001-SK	VCX-7001-K	VCX-7001-EK	VCX-7001-N1K	
		增安型密封 垫圈式	银	VCX-7001-R						
			金合金	VCX-7001-RK						
		M25	银		VCX-7001-Q	VCX-7001-V	VCX-7001-C	VCX-7001-F	VCX-7001-N2	
			金合金		VCX-7001-QK	VCX-7001-VK	VCX-7001-CK	VCX-7001-FK	VCX-7001-N2K	
	无连杆	G3/4	银	VCX-7002-J	VCX-7002-P	VCX-7002-S	VCX-7002	VCX-7002-E	VCX-7002-N1	
			金合金	VCX-7002-JK	VCX-7002-PK	VCX-7002-SK	VCX-7002-K	VCX-7002-EK	VCX-7002-N1K	
		增安型密封 垫圈式	银	VCX-7002-R						
			金合金	VCX-7002-RK						
		M25	银		VCX-7002-Q	VCX-7002-V	VCX-7002-C	VCX-7002-F	VCX-7002-N2	
			金合金		VCX-7002-QK	VCX-7002-VK	VCX-7002-CK	VCX-7002-FK	VCX-7002-N2K	
	可调连杆 	G3/4	银	VCX-7003-J	VCX-7003-P	VCX-7003-S	VCX-7003	VCX-7003-E	VCX-7003-N1	
			金合金	VCX-7003-JK	VCX-7003-PK	VCX-7003-SK	VCX-7003-K	VCX-7003-EK	VCX-7003-N1K	
		增安型密封 垫圈式	银	VCX-7003-R						
			金合金	VCX-7003-RK						
		M25	银		VCX-7003-Q	VCX-7003-V	VCX-7003-C	VCX-7003-F	VCX-7003-N2	
			金合金		VCX-7003-QK	VCX-7003-VK	VCX-7003-CK	VCX-7003-FK	VCX-7003-N2K	
同时动作型	标准型 滚轮连杆 	G3/4	银	VCX-7101-J	VCX-7101-P	VCX-7101-S	VCX-7101	VCX-7101-E	VCX-7101-N1	
			金合金	VCX-7101-JK	VCX-7101-PK	VCX-7101-SK	VCX-7101-K	VCX-7101-EK	VCX-7101-N1K	
		增安型密封 垫圈式	银	VCX-7101-R						
			金合金	VCX-7101-RK						
		M25	银		VCX-7101-Q	VCX-7101-V	VCX-7101-C	VCX-7101-F	VCX-7101-N2	
			金合金		VCX-7101-QK	VCX-7101-VK	VCX-7101-CK	VCX-7101-FK	VCX-7101-N2K	
	无连杆	G3/4	银	VCX-7102-J	VCX-7102-P	VCX-7102-S	VCX-7102	VCX-7102-E	VCX-7102-N1	
			金合金	VCX-7102-JK	VCX-7102-PK	VCX-7102-SK	VCX-7102-K	VCX-7102-EK	VCX-7102-N1K	
		增安型密封 垫圈式	银	VCX-7102-R						
			金合金	VCX-7102-RK						
		M25	银		VCX-7102-Q	VCX-7102-V	VCX-7102-C	VCX-7102-F	VCX-7102-N2	
			金合金		VCX-7102-QK	VCX-7102-VK	VCX-7102-CK	VCX-7102-FK	VCX-7102-N2K	
	可调连杆 	G3/4	银	VCX-7103-J	VCX-7103-P	VCX-7103-S	VCX-7103	VCX-7103-E	VCX-7103-N1	
			金合金	VCX-7103-JK	VCX-7103-PK	VCX-7103-SK	VCX-7103-K	VCX-7103-EK	VCX-7103-N1K	
		增安型密封 垫圈式	银	VCX-7103-R						
			金合金	VCX-7103-RK						
		M25	银		VCX-7103-Q	VCX-7103-V	VCX-7103-C	VCX-7103-F	VCX-7103-N2	
			金合金		VCX-7103-QK	VCX-7103-VK	VCX-7103-CK	VCX-7103-FK	VCX-7103-N2K	

所有型号具有耐腐蚀性,详细情况请就近与本公司支店或营业所联系。

型号构成 VCX7 0 — M 【例】VCX7001-RKM

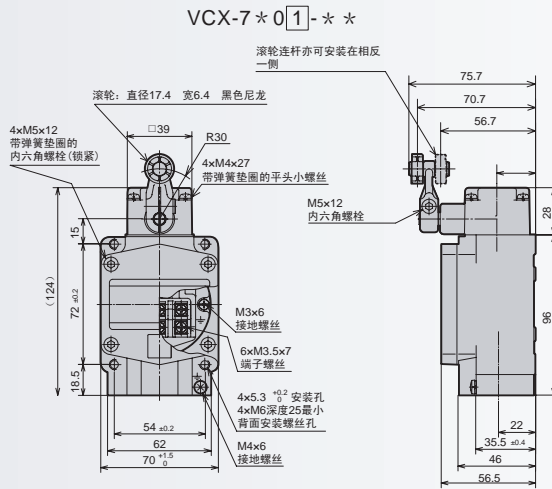
↓
耐腐蚀

VCX-7000系列规格

项目		详细内容	
结构	接触形式	单刀双掷 (SPDT) ×2	
	端子形状	M3.5 带方形垫圈的平头小螺丝	
	接点材质	银：铆钉；金合金：交叉点	
	防爆结构	内部开关：d (耐压防爆)、机壳：e (增安型防爆)	
	保护结构	IP67 (IEC60529、JIS C 0920)	
电气性能	电气额定值	银：5A-250VAC、0.4A-125VDC、0.2A-250VDC 金合金：0.1A-125VAC、0.1A-30VDC	
	耐电压	同极端子间：600VAC 50/60Hz 1分钟 异极端子间：2000VAC 50/60Hz 1分钟 各端子与非导电金属部件间：2000VAC 50/60Hz 1分钟 各端子与接地间：2000VAC 50/60Hz 1分钟	
	绝缘电阻	100M 以上 (500VDC 绝缘电阻计)	
	初始接触电阻	银：50m 以下 (6~8VDC 通电电流1A 用电压降法测量) 金合金：100m 以下 (6~8VDC 通电电流0.1A 用电压降法测量)	
	推荐接点最小使用电压、电流	银：10mA-24V、20mA-12V 金合金：10mA-5V	
机械性能	执行机构强度	O.F.的5倍 (动作方向 1分钟)	
	端子强度	承受0.6N·m的紧固扭矩1分钟	
	抗冲击	200m/s ² 在自由位置和动作限度位置,接点离开1ms以下	
	抗振动	双振幅1.5mm 频率10~55Hz 连续2小时 在自由位置和动作限度位置,接点离开1ms以下	
	容许动作速度	0.3mm/s ~ 0.5m/s 最低速度：接点不稳定状况在0.1s以下、最高速度：执行机构不破损	
	机械动作频率	120次/分以下	
寿命	机械寿命	200万次以上 超行程为规格值 (OT) 的70~100%	
	电气寿命	银：3万次以上 5A-250VAC、0.4A-125VDC、0.2A-250VDC (10万次以上 3A-250VAC、0.4A-30VDC、0.2A-125VDC、0.1A-250VDC) 金合金：200万次以上 0.1A-125VAC、0.1A-30VDC	
环境特性	基准使用温度范围	-10~+60 (不结冰)	
	使用湿度范围	45~85%RH	
	保存温度范围	-10~+60	
	保存湿度范围	98%RH以下 (在电线管部分的插头一直插着的状态下)	
	分类及温度等级	IIC T6	
	危险区域分类	第一类危险场所 (区域1)、第二类危险场所 (区域2)	
推荐紧固扭矩	本体	5~6N·m (M5内六角螺栓)	
	机盖	5~6N·m (M5带弹簧垫圈的内六角螺栓)	
	操作头	1.3~1.7N·m (M4带弹簧垫圈的平头小螺丝)	
	端子	0.8~1.2N·m (M3.5带方形垫圈的平头小螺丝)	
	连杆	4~5.2N·m (M5内六角螺栓)	
	内部接地	0.4~0.6N·m (M3带齿弹簧垫圈的接线螺丝)	
	外部接地	1.3~1.7N·m (M4带弹簧垫圈的接线螺丝)	
适用电线直径	端子	多股绞合线	标称截面积0.5mm ² ~1.5mm ² (AWG20~AWG16)
		单线	标称截面积0.5mm ² ~1.5mm ² (AWG20~AWG16)
	内部接地	使用M3用绝缘涂层压接端子	
	外部接地	使用M4用压接端子 可连接标称截面积小于4mm ² 的电线	

外形尺寸图

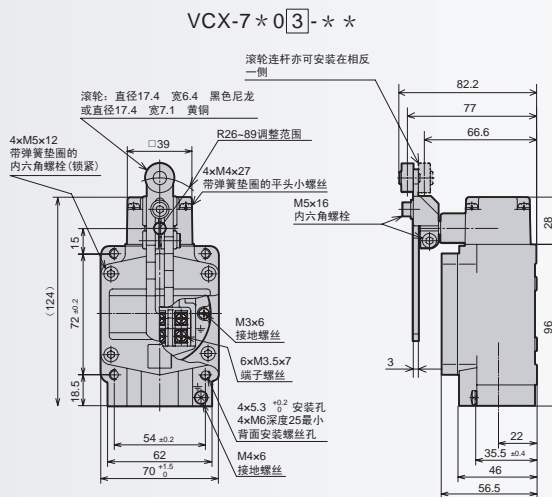
标准滚轮连杆型



※上图中显示的滚轮形状是尼龙滚轮的形状, 黄铜滚轮的形状参考下图VCX-7*03-**.
※不标注尺寸公差时为±0.8.

动作特性	型号	VCX-700*-**
OF (动作力)		15.7N 最大
RF (复位力)		2.2N 最小
RT (预行程)		10° 最大
MD (回差动作)		3° 最大
OT (超行程)		35° 最小
2个开关的同时性		—

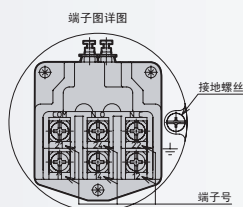
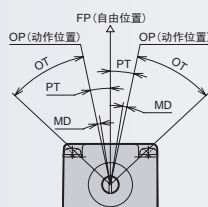
可调滚轮连杆型



※上图中显示的滚轮形状是尼龙滚轮的形状, 黄铜滚轮的形状参考下图VCX-7*01-**.
※不标注尺寸公差时为±0.8.

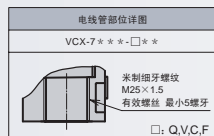
动作特性	型号	VCX-710*-**
OF (动作力)		15.7N 最大 ¹
RF (复位力)		2.2N 最小 ¹
RT (预行程)		12° 最大
MD (回差动作)		3° 最大
OT (超行程)		35° 最小
2个开关的同时性		3° 最大

* 连杆长度=38.1mm时



端子连接表

开关 1		开关 2	
端子号	内容	端子号	内容
11	COM	21	COM
12	N.C.	22	N.C.
14	N.O.	24	N.O.



代码	动作方式	回路图		
		反时针方向动作	自由位置	顺时针方向动作
0	中线动作型	C21 — NC22 — NO24	C21 — NC22 — NO24	C21 — NC22 — NO24
		C11 — NC12 — NO14	C11 — NC12 — NO14	C11 — NC12 — NO14
1	同时动作型	C21 — NC22 — NO24	C21 — NC22 — NO24	C21 — NC22 — NO24
		C11 — NC12 — NO14	C11 — NC12 — NO14	C11 — NC12 — NO14

密封垫圈内藏式防爆用接插件(标准)

关于2PA-JEX***系列的详细情况，请就近与本公司支店或营业所联系。

轴盖

型号	对应机型	材质
PA-J239	LX	硅胶
PA-J269	VCX	硅胶

10个为一销售单位。

辅助执行机构

种类	形状	连杆长度	型号	滚轮材质	连杆材质	连杆紧固方法
滚轮连杆		38.1mm	6PA-J63	黑色尼龙	耐腐蚀铝	内六角螺栓
		38.1mm	6PA-J78	黄铜	耐腐蚀铝	六角螺栓
		38.1mm	LS-6PA44-002	黑色尼龙	不锈钢	内六角螺栓
		38.1mm	LS-6PA44-004	黄铜	不锈钢	内六角螺栓
		30mm	6PA-J105	黑色尼龙	耐腐蚀铝	内六角螺栓
		30mm	LS-6PA107	黄铜	耐腐蚀铝	内六角螺栓
		30mm	LS-6PA44-102	黑色尼龙	不锈钢	内六角螺栓
		30mm	LS-6PA44-104	黄铜	不锈钢	内六角螺栓
可调滚轮连杆		26.0~89.0mm	6PA-J79	黑色尼龙	不锈钢/耐腐蚀铝	内六角螺栓
		26.0~89.0mm	6PA-J119	黄铜	不锈钢/耐腐蚀铝	内六角螺栓

在订购和使用产品时，请仔细阅读“产品订购和使用时的注意事项”。

<http://www.azbil.com/cn/products/order.html>

版权所有·禁止翻印

本资料所记内容如有变更恕不另行通知

azbil

阿自倍尔自控工程（上海）有限公司

总部	地址：上海市徐汇区柳州路928号百丽大厦12F 邮编：200235 电话：021-50905580 传真：021-50907205	广州办事处	地址：广州市番禺区市桥东环路397号雅苑大厦南楼406室 邮编：511400 电话：020-34819202/203 FA部门：020-34819681 传真：020-34819680
上海支店	地址：上海市徐汇区柳州路928号百丽大厦12F 邮编：200235 电话：021-50905580 传真：021-50909625	宁波联络所	地址：宁波市苍松路299弄22号柳汀星座423室 邮编：315012 电话：0574-87499401/87149051 传真：0574-87499451
北京支店	地址：北京市朝阳区吉庆里9-10号楼蓝筹名座D座2区502房间 邮编：100020 电话：010-65887571/65887572 传真：010-65887569	天津办事处	地址：天津市河东区新开路远洋新天地8-2-1002 邮编：300011 电话：022-60895466/6024 传真：022-60896024
华南支店	地址：深圳市南山区桃园路1号西海明珠大厦1211,1212室 邮编：518052 电话：0755-86264600/4661/4662/4663/4664 传真：0755-86264900	成都办事处	地址：成都市锦华路一段8号1幢万达广场5单元2603室 邮编：610021 电话：028-84192871 传真：028-84192870
苏州支店	地址：苏州市狮山路88号金河国际中心2008室 邮编：215008 电话：0512-68187155/56/68663538 传真：0512-68187157	大连联络所	地址：大连市西岗区新开路99号珠江国际大厦1501室 邮编：116011 电话：0411-84506033 传真：0411-84506023
沈阳办事处	地址：沈阳市铁西区兴华北街34甲1号(1-14-3) 邮编：110021 电话：024-23871298 传真：024-23871297	香港部	地址：香港新界荃湾横街77-87号富利工业大厦3楼 电话：00852-2149-6633 传真：00852-2149-6600