



耐得胶管阀业（芜湖）有限公司成立于1998年，是一家集研发、生产、销售、服务于一体，产学研结合的高新技术企业，位于安徽新芜经济开发区内（原芜湖机械工业开发区，属省级工业园，具有便捷的招商服务和完善的配套系统，投资环境尽善尽美，正吸引着近千家江浙沪和闽粤客商纷纷扎根落户），公司依托长三角城市群，面向世界，水、陆、空、铁等交通非常发达。

公司创立以来生产经营十多年，与全国1000多家大中型矿山、电厂、钢厂、化工企业及给排水工程建立了长期稳定的合作关系，如紫金矿业、白银有色集团、首钢京唐钢铁、江西铜业及河北钢铁矿业等。是全国知名胶管阀系列、衬胶阀门管道系列及新型特种橡胶的专业研发生产商之一。公司多类产品属国内高端产品，并填补了国内多项空白，同时我们还关注国外同类产品的发展现状，在此基础上改进发展，达到甚至超过国外同类产品，极受市场和用户肯定，在国内同类企业名列三强，拥有很高的知名度及市场占有率，和积极向上发展的客户群。

企业成立之初就重视技术质量的培养与发展，现已拥有发明专利5项、实用新型专利29项、AAA级信用企业，省级高新技术企业，科技小巨人企业，先后通过GB/T19001-2008、ISO9001:2008质量管理体系。属国家级安全生产标准化企业、省市级重合同守信用企业、消费者信得过产品。

随着中国经济增长对能源的需求，老百姓对生活质量和生态环境要求的日益提升。我国在电厂、天然气、矿山、冶金、化工及给排水等行业的管路系统中，都必将优先采用更为耐磨、耐腐蚀、抗撕裂的胶管阀、衬胶阀去取代以前的普通阀门。

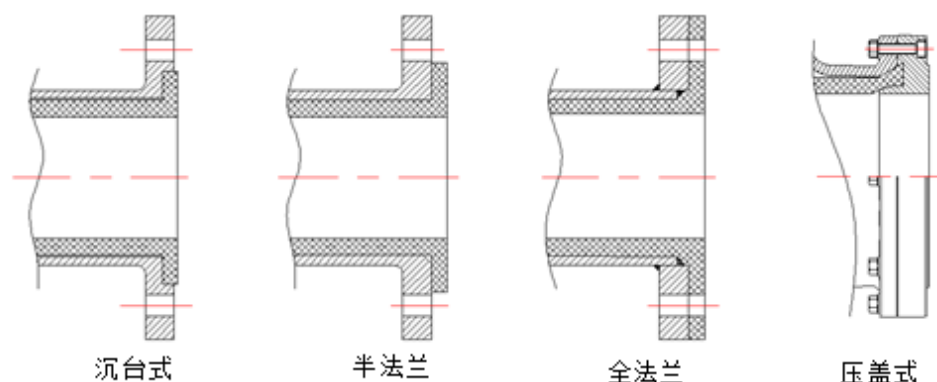
胶管阀、衬胶阀的工艺特性能有效地控制管道系统当前节点的“跑冒滴漏”，其防腐耐磨抗撕裂的性能又极大的延长了管道及其系统的使用寿命。相比传统阀门，胶管阀的后续维护、修理及胶管衬胶件更换非常简单方便，能极大降低厂家在维护及更换阀门时所产生的生产成本比重。在世界许多国家的各种矿山及管路系统中都先后应用，均取得了令人满意的经济及社会效益。

耐磨、耐夹、耐腐蚀正是胶管衬胶等系列阀门产品的最大特点和优越性，耐得阀业的专业产品将充分体现“耐得”二字，狠在“耐”字上下工夫，正逐步成为根治管道“跑冒滴漏”的优先方案，并在使用中尽显耐得产品的优良品质。我们完全有信心向您郑重承诺：耐得产品，经久耐用；耐得产品，真正耐得！

因为专业，所以耐得！

传承芜湖人文精神，尽显耐得专业品质！

您所需要的，正是我致力追求的！



端面密封型式

阀门主材质: (根据客户及工况需要)

- 阀体: 碳钢、铸铁、铸铝或塑壳材质;
- 阀杆及启闭机构为碳钢、40Cr或不锈钢材质;
- 紧固件: 防腐高强度螺栓; 等级: 8.8;
- 法兰为碳钢材质;

阀门核心部件: 胶管 (根据客户及工况需要)

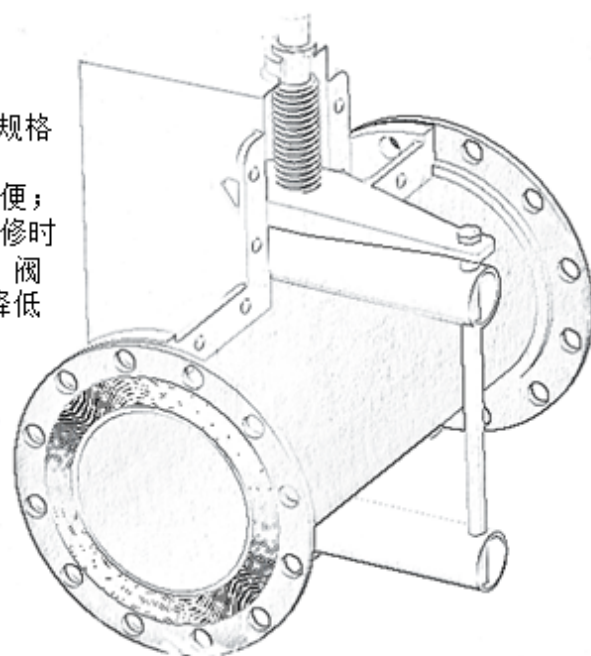
- 内层为进口耐纳特橡胶, 其主要特点是抗磨、防腐、防结垢 (液压冲击和套管伸缩蠕动, 使得内管壁很难结垢)。
- 外层为耐磨耐腐蚀特种配方橡胶, 保护胶管内体不受外部环境损伤和侵蚀, 大大延长工作寿命。
- 骨架 (中间层) 多层帘子夹布加强, 使胶管的承压能力增强。
- 胶管外壁配手工扎带, 以固定支架, 确保胶管的启闭, 并耐负压;

阀门外观及防腐

- 1、碳钢阀体打磨喷砂——无机富锌底漆50μm
- 聚氨酯面漆100μm

阀门结构特点

- 1、端面密封型式根据阀门规格及加工方式确定;
- 2、阀门结构简单, 维修方便;
- 3、极大提高使用寿命, 维修时拆掉螺栓, 只需更换胶管, 阀体可重复多次使用, 大幅降低成本;
- 4、根据橡胶的特性, 阀门有耐磨、防腐、耐冲击;
- 5、适用温度范围广, 在-30~+120摄氏度内。



管夹阀结构

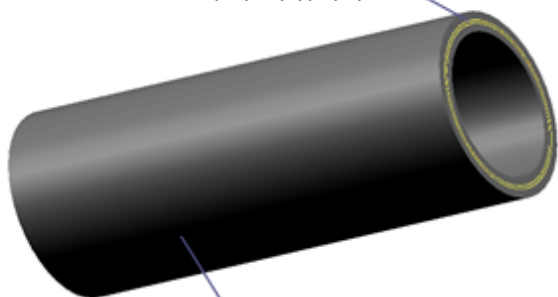
胶管阀应用

- 火电厂、煤焦化厂
- 脱硫温度在70-120℃内衬用丁基橡胶
- 介质酸性较强的选用丁基橡胶
- 介质碱性较强的选用氯丁橡胶
- 矿山冶金洗煤厂工艺管道
- 颗粒较大, 冲击性强, 内衬采用耐纳特(黑色)
颗粒较小, 采耐纳特(红色)
- 含油量大的, 采用耐油橡胶
- 石化、电厂、化工厂、水处理管道
- 温度低于50℃, 弱酸弱碱, 内衬使用天然半硬橡胶
- 排水、废液处理装置、污水处理装置: 混凝土槽、中和槽衬胶
- 铝业公司: 氢氧化钠贮槽内衬采用氯丁橡胶
- 化学工业: 氯碱装置、盐水槽染料、化学品等设备及管道衬胶
- 钢铁厂: 盐酸回收装置、焦炭炉脱硫装置、酸洗装置及配套管道衬胶采用丁基橡胶。

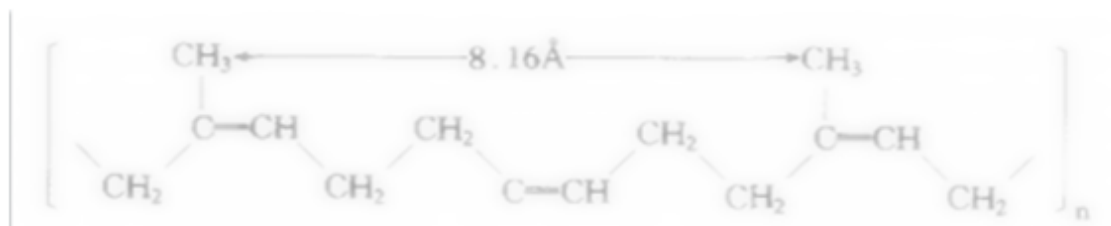
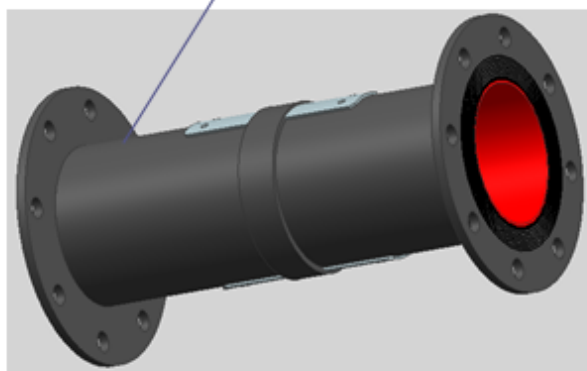


固液两相橡胶

帘子布加强



天然橡胶/合成



高弹性

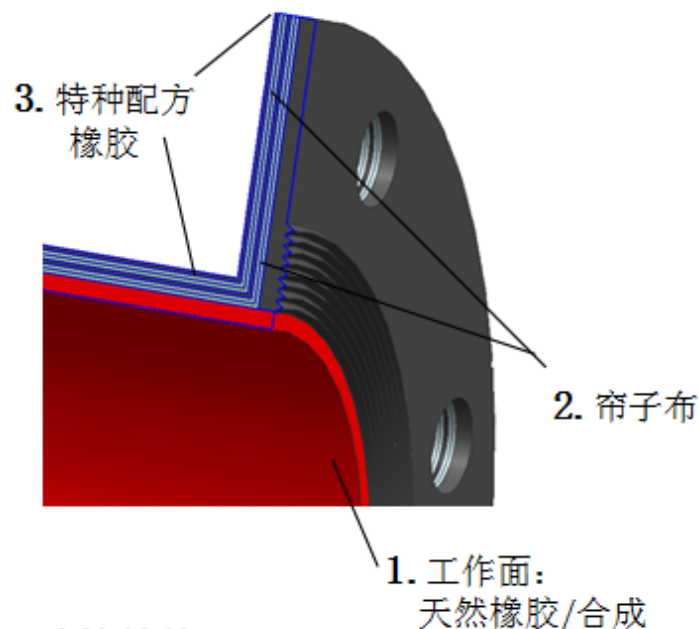
抗撕裂

天然橡胶/合成

长分子链
结构

高耐磨耐蚀

在不同应用条件下，根据耐得企业标准选择合适的橡胶

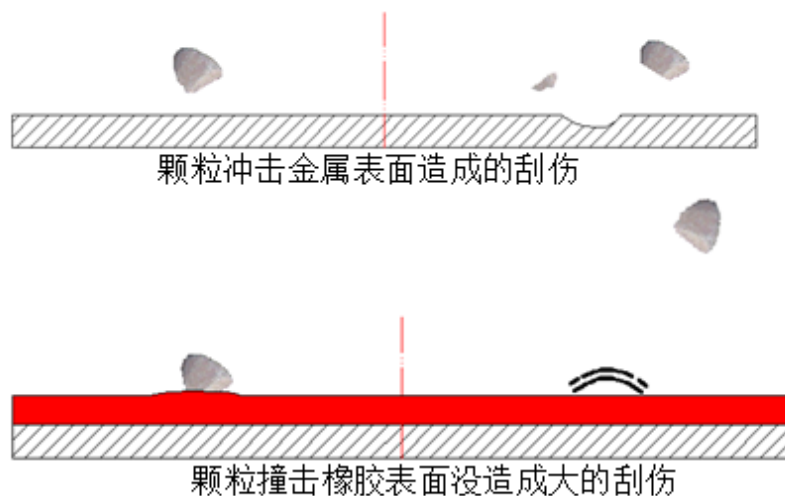


胶管结构:

- 1、工作面：天然橡胶/合成或耐纳特橡胶
工作面橡胶是胶管的关键部位，与管道系统中的介质直接接触，由介质的特性决定匹配橡胶种类；
- 2、帘子布：用强力股线作经，用中、细支单纱作纬，经线排列紧密，纬线排列稀疏，经线承受负荷，纬纱固定经线位置，用作胶管的骨架，使其承受巨大压力、冲击负荷和强烈震动。根据管道压力等级及通过大小确定帘子布层数，至少双层，每2层交叉缠绕，如图示为4层；
- 3、特种配方橡胶：主要为防护外环境侵蚀，具备抗撕裂、高弹性、抗疲劳。

抗磨损

采用弹性好硬度低的耐得橡胶抗磨损



防化学和腐蚀

采用耐得的硫化卤代丁基橡胶，是一种比天然橡胶更具有抗酸、碱和其他物质的腐蚀能力。可用这种橡胶作衬，用来防化学和抗腐蚀。

减振降噪

采用耐得的高弹性橡胶，具有极好的减振降噪作用，减少环境污染。

降低成本，经济效益好：

橡胶件一次性资金投入低，维护成本低，运转效率高，使单位产品成本降低，从而获得较优的经济效益。

应用条件

- 1、撞击角度和滑动磨损 2、撞击速度 3、物料大小和数量 4、橡胶硬度和物理特性 5、介质温度 6、化学环境
7、噪音和振动

胶管应用范围及耐化学性能

类 型		A型			B型			C型		
应用范围		温度在80℃以下的稀无机酸、碱、盐溶液的化工介质和矿浆			100℃以下的稀无机酸、浓碱、盐溶液的化工介质和矿浆			120℃以下的稀无机酸、浓碱、盐及脂、醇的化工介质和矿浆		
性 能		浓度 (%)	温度 (℃)	耐腐蚀	浓度 (%)	温度 (℃)	耐腐蚀	浓度 (%)	温度 (℃)	耐腐蚀
性 能	硫酸	50	80	耐	85	100	耐	50	120	耐
	硝酸	20	20	尚				32	50	耐
	盐酸	30	80	耐	35	100	耐			
	氢氧化钾	40	65	耐				50	54	耐
	氢氧化钠	40	65	耐				50	60	耐
	硫化铜	任何	90	耐						
	氯化铁	任何	80	耐						
	氟化氢	任何			1.2	140	耐			
	湿氯气							100	43	尚
	氨气	任何	65	耐						
	戊醇							100	71	耐
	酸脂乙酸									耐
	有机酸			不			不			不

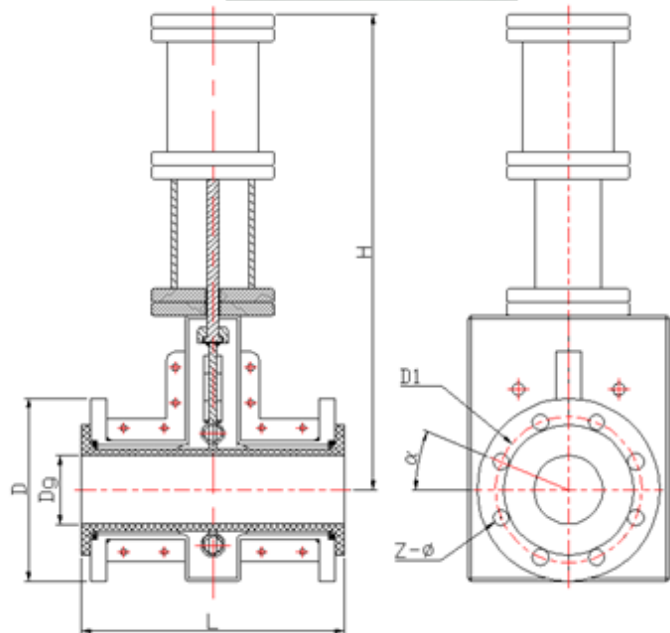
耐得橡胶物理性能

橡胶种类		35	40	50	60	HD62	HD70	HDS	N55
颜色		红色	红色	红色	红色	黑色	黑色	红色	橙黄色
聚合物类型		天然	天然	天然	天然	天然/合成	天然/合成	天然/合成	NBR(丁腈橡胶)
项目	标准								
硬度	GB/T6031-1998	35	40	50	60	62	70	70	55
抗拉强度 (MPa)	GB/T528-2009	23.5	25	29	28	22	23	22.8	19
断裂伸长率 %	GB/T528-2009	866	750	750	750	700	600	580	740
拉伸永久变形 %	GB/T528-2009	4	6	20	40	12	14	25	12
撕裂强度 (N/mm)	GB/T529-2008	81.34	80	140	168	136	142	100	71
回弹性 %	GB/T1681-2009	76	74	68	56	50	44	57	34
比重	GB/T533-2008	0.95	0.95	1.06	1.1	1.12	1.14	1.14	1.14
温度范围		-40~70℃	-40~70℃	-40~70℃	-40~75℃	-40~75℃	-40~75℃	-40~75℃	-40~110℃
耐磨指数	GB/T9867-1988	≥128%	≥90%	≥40%	≥20%	≥40%	≥40%	≥38%	≥16%



气动管夹阀主要结构参数 (GJ6K-642X-1.6C)

公称直径(mm)	L	H		Dg	D1	D	Z-Ø	α	F
DN20	95			20	75	90	4-14	45°	3
DN25	100			25	85	98	4-14	45°	3
DN32	140	267		32	100	140	4-18	45°	4
DN50	195	298		50	125	165	4-18	45°	3
DN65	230	344		65	145	185	4-18	45°	5
DN80	285	344		80	160	200	8-18	22.5°	3
DN100	365	485		96	180	220	8-18	22.5°	5
DN125	440	492		120	210	250	8-18	22.5°	5
DN150	500	495		145	240	285	8-18	22.5°	5
DN200	540	750		195	295	340	12-22	15°	5
DN250	630			245	355	405	12-20	15°	7.5
DN300	730			295	410	460	12-26	15°	7.5
DN350	890			345	470	520	12-26	15°	10
DN400	1090			395	525	580	16-26	11.25°	10



6K为常开, 6B为常闭。

气缸采用由耐得设计制造, 可确保气缸的推力和强度达到客户要求。

1、适于工作环境温度 $-30^{\circ}\text{C}\sim+120^{\circ}\text{C}$, 管道压力低于1.2MPa的场所使用。

2、控制条件: 介质: 空气; 压力: 3-6bar;

气动胶管阀由阀体、胶管、上下阀杆等组成, 与气动执行器及其它仪表配合使用,

可实现自动化控制和调节工艺管道中的介质流量、压力、温度、液位等参数。

3、本产品为压力控制, 本产品出厂前已进行压力检验, 因此, 在使用时应注意:

a、在安装前应检查产品是否正常, 壳体必须完整。

b、在运输和安装时, 应避免摔砸和碰撞。

c、本产品壳体为铸铝、铸铁或碳钢铆焊, 在使用时应避免接触腐蚀性介质。



 **三千控制阀网**
www.CV3000.com

