

NEPSI 防爆型 电磁阀



Silent Technology
KANEKO

catalog No.236

www.cv3000.com

金子产业的 II C 防爆型电磁阀

本公司防爆型电磁阀具有耐压防爆结构，并取得了气体防爆的认证，可对应危险区域「ZONE1（气体）以内」的各种环境。

作为代表的事例来说，包括氢、乙炔气在内的所有大气条件下都可以使用。

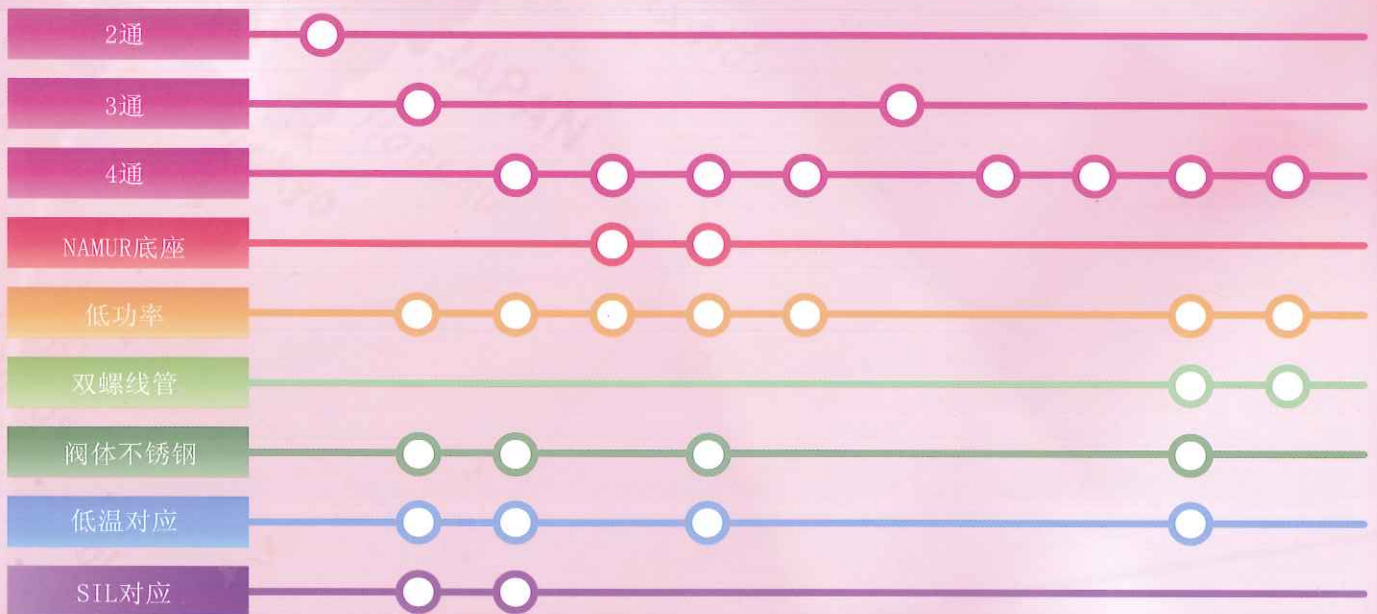
另外，防爆规格已取得了NEPSI的防爆认证。

作为系列来说，重新集合了与我司传统型线圈相比「耗电量约减1/2」的低功率型线圈、螺线管耐压容器采用不锈钢材质以及耐腐蚀性能提高的产品。





M20 series M00U series M15G series MK15G series MK17G series MB15G series M55 series M65G series C81 series M15WG series M65WG series



可采用阀体不锈钢制作!

阀体可根据现场要求生产SUS304、316、316L的特殊材质阀体
因此，与传统的「铝材+耐盐喷涂」相比，其耐盐害性能大幅提高了。

※ 不锈钢材质适用于暴露在外部的部件，内部部件为传统的铝材。



[可对应機種]

3 通电磁阀: MOOU

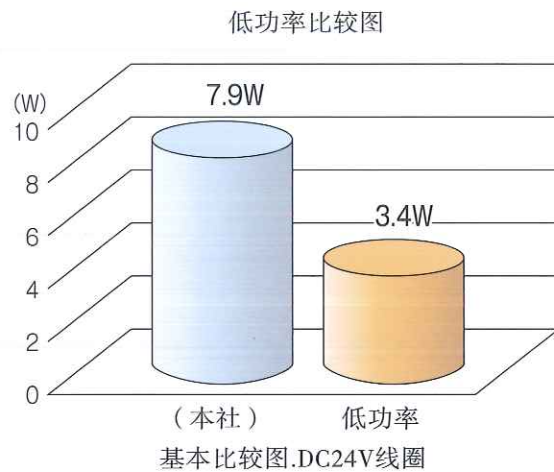
4 通电磁阀: M15G、MK15G

双螺线管: M15WG

※ 关于可否对应 2014 年 7 月当前在研讨，关于具体详情，
请另行咨询。

低功率（低功率型）!

开发低功率专用线圈，与我司传统品相比，
实现了大约减半的耗电量!



低温规格最低可对应到“-40℃”!

在封口部位采用低温用的填充材质，最低可对应到周边温度-40℃※。

根据防爆认定种类等的不同，有的成为最低温度。



防爆合格证

证号: GYJ14.1115X

由 日本金子产业株式会社
(地址: 日本东京都港区芝五丁目10番6号)

制造的产品:

名称 电磁头

型号规格 E12P系列

防爆标志 Ex d II C T3-T6 Gb

产品标准 /

图样编号 SK20131210A、SK20131210B

经图样及技术文件的审查和样品检验, 确认上述产品符合 GB 3836.1-2010、GB 3836.2-2010 标准, 特颁发此证。

本证书有效期: 2014年4月22日至2019年4月21日

- 备注
1. 安全使用注意事项见本证书附件。
 2. 证书编号后缀“X”表明产品具有安全使用特殊条件, 内容见本证书附件。
 3. 型号规格说明见本证书附件。

站长



国家级仪器仪表防爆安全监督检验站

颁发日期二〇一四年四月二十二日

本证书仅对与认可文件和样品一致的产品有效。

地址: 上海市漕宝路103号
邮编: 200233

网址: www.nepsi.org.cn
Email: info@nepsi.org.cn

电话: +86 21 64368180
传真: +86 21 64844580



防爆合格证

证号: GYB14.1085X

由 上海金子自动化仪表有限公司
(地址: 上海市工业综合开发区综星园区肖湾路318号)

制造的产品:

名称 电磁头

型号规格 E12P系列

防爆标志 Ex d IIC T3~T6 Gb

产品标准 Q/VB II 1-2013

图样编号 SK20131210A、SK20131210B

经图样及技术文件的审查和样品检验, 确认上述产品符合 GB 3836.1-2010、GB 3836.2-2010 标准, 特颁发此证。

本证书有效期: 2014年4月3日至2019年4月2日

- 备注
1. 安全使用注意事项见本证书附件。
 2. 证书编号后缀“X”表明产品具有安全使用特殊条件, 内容见本证书附件。
 3. 型号规格说明见本证书附件。

站长



国家级仪器仪表防爆安全监督检验站

颁发日期二〇一四年四月三日

本证书仅对与认可文件和样品一致的产品有效。

地址: 上海市漕宝路103号
邮编: 200233

网址: www.nepsi.org.cn
Email: info@nepsi.org.cn

电话: +86 21 64368180
传真: +86 21 64844580

电磁头公称符号的说明

IIc 防爆对应电磁头 E12P 的公称符号具体如下。

CE12 PU

①

标准规格

- ① 线圈规格
- C: 标准
- L: 低功率线圈

容许电压变动率: +10%、-15% ※低功率线圈为 ±10%
 绝缘种类: H 种 ※ 受防爆认证的限制。
 端子箱电线接口: M20×1.5, NPT1/2
 周围温度: 传统线圈使用时
 T4 -20/-40 ≤ Ta ≤ +60°C
 T5 -20/-40 ≤ Ta ≤ +50°C
 T6 -20/-40 ≤ Ta ≤ +40°C
 注) -40°C 请参照电磁阀型号系列

电磁阀的变化

E12P 电磁头可以搭载于各种各样的阀门上。

[MOOU 系列]

MOOU 系列电磁阀为三通直动型电磁阀。主要用于单作动型气缸的驱动。
 为通用型电磁阀, 所以有通电打开、通电关闭等各种各样的使用方法。

M00U - 8 - CE12PU - 01 - DL - B

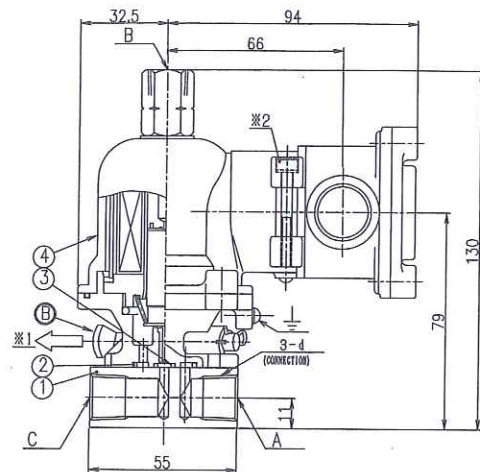
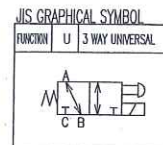
① * ② ③ ④

※关于电磁头, 请参照上述“电磁头的公称符号”。

- ① 口径
6: Rc 1/8
8: Rc 1/4
10: Rc 3/8
6N: NPT 1/8
8N: NPT 1/4
10N: NPT 3/8
- ② 流孔直径 (mm)
无: Ø1.6 (CE12PU)
Ø1.0 (LE12PU)
01: Ø3 (CE12PU)
- ③ 附加规格 1
无: 无
DL: 低温用
- ④ 附加规格 2
无: 铝制阀体
B: 阀体 304SS
C: 阀体 316SS

标准规格

	使用空气压力	流量孔直径	Cv值
CE12PU	0~0.7Mpa	1.6mm	0.084
CE12PU-01	0~0.4Mpa	3.0mm	0.22
LE12PU	0~0.7Mpa	1.0mm	



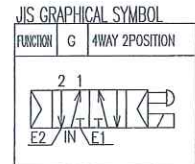
[M15G 系列]

M15G 系列电磁阀为四通先导式电磁阀。主要用于双作用型气缸的驱动。

M15G - 8 - CE12PU - DL - B

※关于螺线管，请参照“螺线管的公称符号”。

- ① 口径
8: Rc 1/4
10: Rc 3/8
8N:NPT 1/4
10N:NPT 3/8
- ② 附加规格 1
无: 无
DL: 低温用
- ③ 附加规格 2
无: 铝制阀体
B: 阀体 304SS
C: 阀体 316SS



标准规格

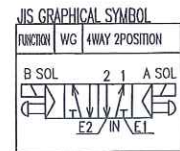
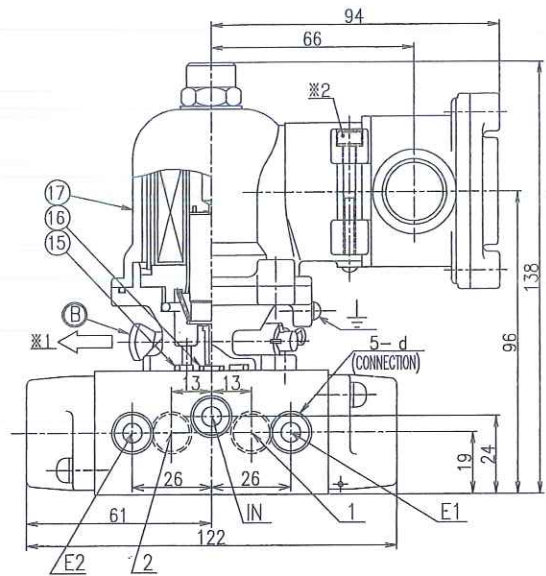
使用流体: 空气 (不含灰尘、水分等的洁净空气)

连接口径: 8A (1/4"), 10A (3/8")

使用空气压力: 0.1~0.99 MPa (DL:0.2~0.99MPa)

响应时间: 0.2 秒

Cv 值: 0.87 (Φ6)



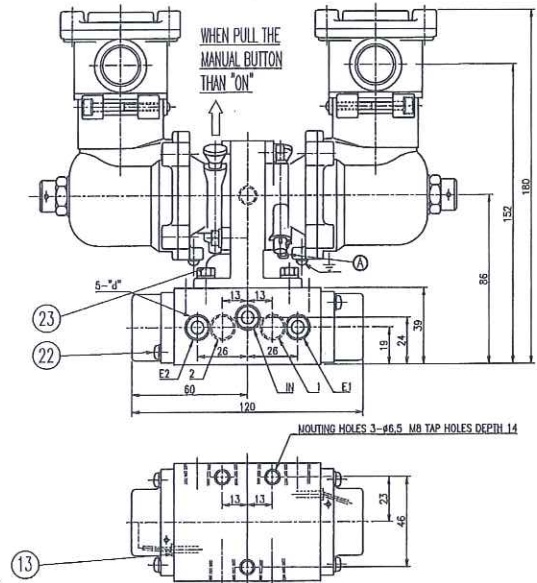
[M15WG系列]

M15WG系列电磁阀2个电磁头使用

非励磁保持维持使用

规格书.M15系列

同样说明，参照M15G系列产品



[MK15G 系列]

MK15G系列电磁阀为四通先导式电磁阀。主要用于双作动型气缸的驱动。

MK15G - 8 - CE12PU - DMI

①

※

① 口径

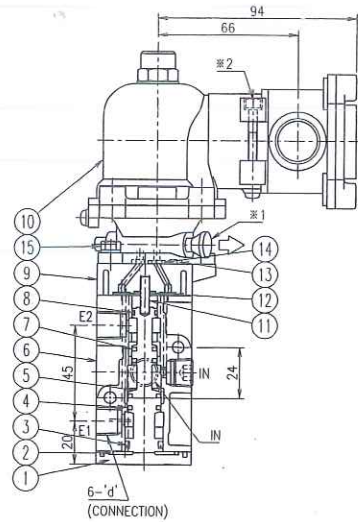
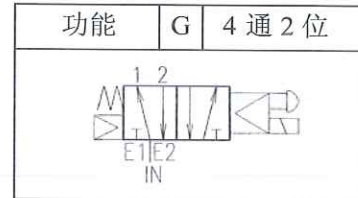
8:Rc1/4

8N:NPT1/4

※ 关于电磁头, 请参照“电磁头的公称符号”。

标准规格

- 使用流体: 空气 (不含灰尘、水分等的洁净空气)
- 连接口径: 8A (1/4")
- 使用空气压力: 0.12~0.99Mpa (LE:0.12~0.7Mpa)
- 响应时间: 0.2 秒
- Cv 值: 0.9



[其它]

[M20 系列]

M20 系列电磁阀为二通先导式电磁阀

- 使用流体: 水、空气
- 连接口径: 15A~25A
- 使用空气压力: 0.05~0.9Mpa
- 使用液体压力: 0.05~1.6Mpa

Cv 值: 15A:4.5

20A:8.6

25A:12.6



[M55 系列]

M55 系列电磁阀为三通先导式电磁阀

- 使用流体: 仪表空气
- 连接口径: 10A~32A
- 使用空气压力: 0.12~0.99MPa

Cv 值: 8A:1.22

10A:3.2

15A:4.3

20A:5.18

25A:14.5

32A:17.3



[MK17G 系列]

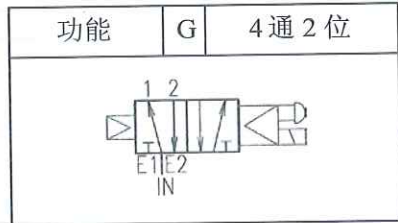
MK17G 系列电磁阀为四通导向型电磁阀。主要用于复动型气缸的驱动。

MK17G - 8 - CE12PU - DL - B

① * ② ③

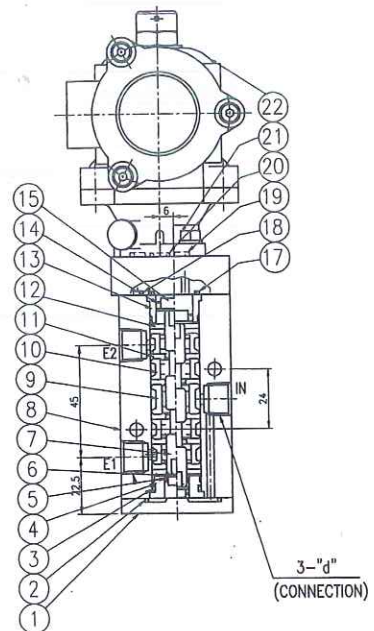
※ 关于螺线管，请参照“电磁头的公称符号”。

- | | | |
|-----------|----------|-------------|
| ① 口径 | ② 附加规格 1 | ③ 附加规格 2 |
| 8:Rc1/4 | 无: 无 | 无: 铝制阀体 |
| 8N:NPT1/4 | DL: 低温用 | B: 阀体 304SS |
| | | C: 阀体 316SS |



标准规格

- 使用流体: 空气 (不含灰尘、水分等的洁净空气)
- 连接口径: 8A (1/4")
- 使用空气压力: 0.2~0.99MPa (DL:0.3~0.99MPa)
- 响应时间: 0.2 秒
- Cv 值: 0.87



[MB15G 系列]

MB15G 系列电磁阀为四通阀杆型电磁阀

- 使用流体: 仪表空气
- 连接口径: 8A、10A
- 使用空气压力: 0.15~0.99MPa
- Cv 值: 0.5



[M65G 系列]

M65G 系列电磁阀为四通先导式电磁阀

- 使用流体: 仪表空气
- 连接口径: 10A~32A
- 使用空气压力: 0.1~0.9MPa
- Cv 值: 10A:2.0

- 15A:2.5
- 20A:5.0
- 25A:12
- 32A:12



Silent Technology KANEKO

IEC61508

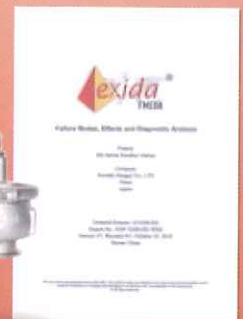
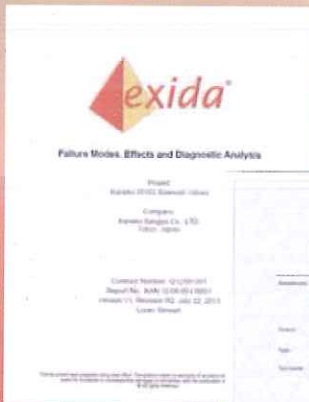
安全装置

我们作为STK专业团队的责任是开发、生产全世界范围内都可以信赖的产品。为了满足全世界的消费需求。我们严格按照IEC61508的国际标准规则来生产符合SIL3高级别要求的产品。并且在全世界最高审查等级的专业机构「exida」来对所产生的产品进行FMEDA的故障分析，所以不管针对国内还是全世界范围的客户我们都会尽心尽力的提供「安心安全」的产品，这是我们应负的历史使命及责任。



IEC61508
认证

STK
电磁阀
SIL3!



STK 呼吸阀系列



金子産業株式会社

本社 〒108-0014 東京都港区芝5丁目10番6号
電話 03(3455)1411 (代)
FAX 03(3456)5820
HP <http://www.kaneko.co.jp>