



新型自力式压力调节阀

ZZYP

新型自力式压力调节阀

ZZYP



■ 产品介绍

ZZY系列自力式压力调节阀是不需要任何外加能源，利用被调介质自身能量而实现自动调节的执行器产品。同时又具有节约能源，压力设定值在运行中可随意调整，采用快开流量特性，动作灵敏、密封性能好，介质压力稳定，调节精度高，泄漏量小等优点。可广泛用于石油、化工、电力、冶金、食品、轻纺、机械制造与居民建筑楼群等各种工业设备中用气体，液体及蒸汽介质减压、稳压（用于阀后调节）或泄压、稳压（用于阀前调节）的自动控制。附设冷凝器，可在350℃的蒸汽下连续工作。

■ 特点

- 无需外加驱动能源的节能自控产品，设备费用低，适用于爆炸性环境；
- 结构简单，维护工作量小；
- 设定点可调且范围宽，便于用户连续调整；
- 本体取压，管路安装方便；
- 阀内采用压力平衡结构，调节灵敏、控制精度高、允许压差大。

■ 型号编制方法



产品	Z									执行器大类
阀门形式	Z									自力式
调节型式		Y								压力调节阀
阀芯结构型式			P							单座
			M							套筒
公称压力				16						1.6MPa
				25						2.5MPa
				40						4.0MPa
				64						6.4MPa
控制方式					B					控制阀后压力
					K					控制阀前压力
公称口径DN				50						举例表示
				150						
阀体材质					C					WCB
					P					CF8
					M					CF8M
					L					CF3M
阀座密封形式								Y		硬密封
								R		软密封

例1: ZZYP-16K-50-CR 表示自力式单座压力调节阀, 控制阀前压力, 公称压力1.6MPa, 公称口径DN50, 阀体材质WCB, 软密封;

例2: ZZYM-40B-200-PY 表示自力式套筒压力调节阀, 控制阀后压力, 公称压力4.0MPa, 公称口径DN200, 阀体材质CF8, 硬密封。

■ 外形尺寸及重量

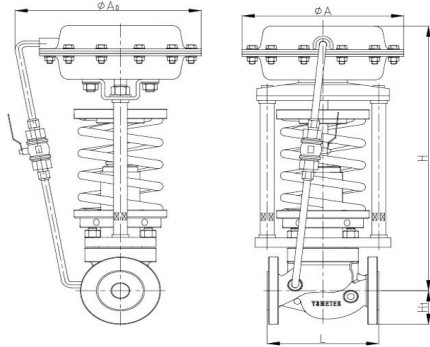


表3

单位: mm

公称通径 (DN)	15	20	25	32	40	50	65	80	100	125	150	200	250	300	
结构长度L	160		180		200	230	290	310	350	400	480	600	673	850	
压力 调节 范围 KPa	30 ~ 120	A		308			398			498					
	100 ~ 300	A0		400			490			590					
	250 ~ 500	A		232			282			308					
	500 ~ 800	A0		320			370			400					
	400 ~ 800	A		198			232			282					
	400 ~ 800	A0		290			320			370					
	H	460			490			660			790			860 940	
	H1	47.5	52.5	57.5	70	75	82.5	92.5	100	110	125	143	170	200	230
	重量 (kg)	26			37			58	72	90	114	130	156	180	210
	导压管接口螺纹	G1/4、G3/8													

注: 1、法兰标准为HG/T20592-2009 PN1.6MPa;

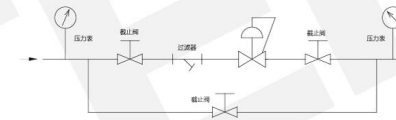
2、用于蒸汽介质时, 增加冷凝器, 阀门倒装;

3、压力大于0.8MPa时, 采用活塞式执行机构, ϕA 和 $\phi A0$ 尺寸不同。

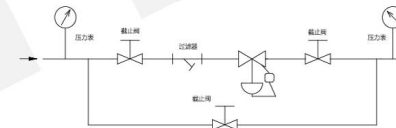
■ 安装、应用及注意事项

1. 安装:

- 在安装前, 应对管道进行清洗、阀门入口处要有足够的直管段, 并配有过滤器;
- 阀门应正立垂直安装在水平管道上, 不得已时可倾斜安装, 尽量避免水平安装;
- 为保证该产品检修或出故障时能连续生产, 应设置旁路阀, 如下图;



- 对于使用介质为蒸汽时, 主阀应倒装, 冷凝器的位置应高于调压阀的执行机构而低于阀门管道。如下图;



- 当减压比过大时, 如压力从3.5MPa直接减压到0.35MPa时, 为避免因停止使用而使阀后压力升高导致用于设备损坏, 建议用户配制安全阀或关闭阀前截止阀。

2、应用及注意事项:

- 出厂时已将出口压力调至设定压力。如需改变设定压力, 可调整调节盘;
- 对于使用介质为蒸汽时, 应往冷凝器加水, 同时打开执行机构上排气塞, 直到排气塞口有水流出, 拧紧排气塞, 继续注水直至溢出冷凝器注水口为止, 拧紧注水口螺钉, 缓慢开启调压阀前后截止阀。

附件

- 取压管、取压接头随阀配;
- 不锈钢手动球阀随阀配;
- 冷凝器: 介质为蒸汽时随阀配。

■ 主要技术参数

表1、ZZY标准型的主要技术参数 KV > 7

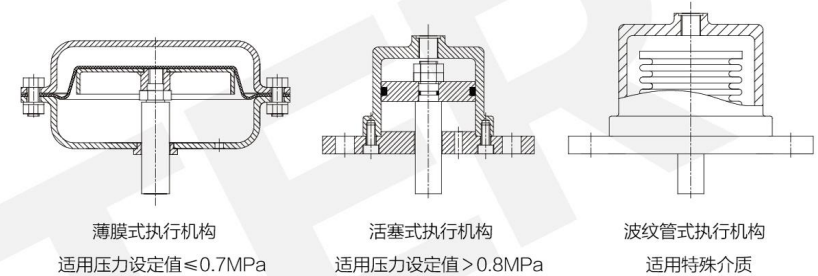
公称通径DN(mm)	25	32	40	50	65	80	100	125	150	200	250	300
额定流量系数Kv	11	17	29	43	70	110	169	275	440	690	960	1300
额定行程L(mm)	10		14		20		25		40		60	
执行机构型式	薄膜式(设定压力≤0.7MPa)、气缸式(设定压力>0.8MPa)、波纹管式											
执行机构	设定压力KPa	100	200	300	700	1000	1500	2000	3000	4000		
	有效面积cm ²	400	280	200	100	71	71	50	33	28		
公称压力PN(MPa)	1.6 4.0 6.4 10.0											
固有流量特性	快开											
作用方式	压闭型(控制阀后型)、压开型(控制阀前型)											
阀结构型式	单座、套筒											
固有可调比R	30											
减压比	10:1~1.25:1											
介质温度(°C)	常规<120°C, 加冷凝器≤350°C											
调节精度(%)	±10											
允许泄漏量	软密封	VI级、零泄漏										
	硬密封	IV级、V级										
法兰连接形式	PN1.6MPa按HG/T20592-2009 RF, 阀体突面											
	PN≥4.0MPa按HG/T20592-2009 FM, 阀体凹面											
压力调节范围(KPa)	30~60、50~100、80~200、120~350、250~500、400~800											
	700~1000、900~1400、1200~1700、1500~2000、1800~2400 2200~2800、2600~3200、3000~3600、3500~4000											

表2、ZZY标准型的主要技术参数 KV ≤ 7

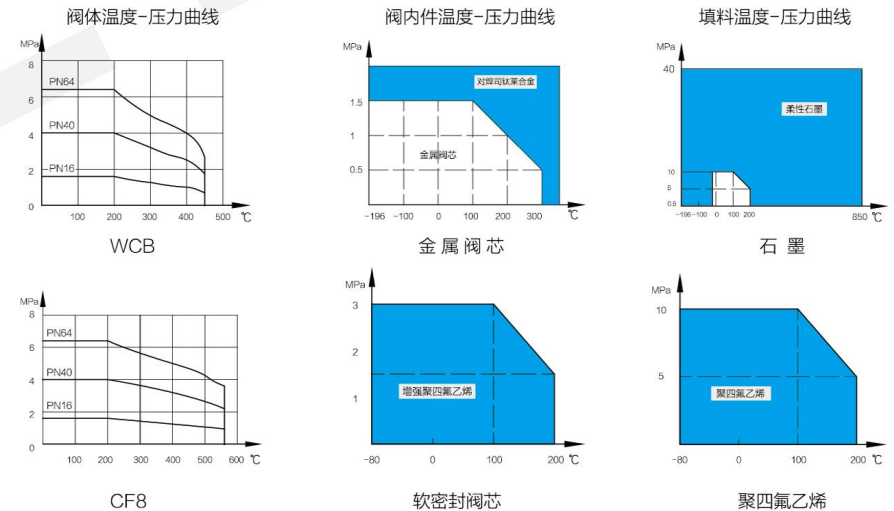
公称通径DN(mm)	15 20 25											
阀座直径dn(mm)	4			5	6	7	8	10	12	15	20	
额定流量系数Kv	0.02	0.05	0.08	0.12	0.2	0.32	0.5	0.8	1.2	2.0	3.2	7

注: 1、特殊要求可按照客户指定生产, 2、法兰可按ANSI、JIS等法兰标准制造;

■ 执行机构形式



■ 阀内件、填料材料的使用温度·压力范围

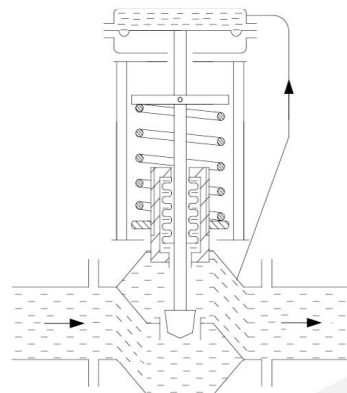


工作原理

1、自力式阀后压力调节阀的工作原理：

自力式阀后压力调节阀(B型),其初始阀芯的位置在开启状态。当阀前压力 P_1 通过阀芯、阀座的节流后变为阀后压力 P_2 , P_2 经过导压管输入上膜室作用在膜片上, 其作用力与弹簧的反作用力相平衡时的阀芯位置决定了阀门的开度, 从而控制阀后的压力。

当阀后压力 P_2 增加时, P_2 作用在膜片上的作用力也随之增加。此时, 膜片上的作用力大于弹簧设定的反作用力, 使阀芯关向阀座位置, 导致阀的开度减小, P_2 降低, 直到膜片上的作用力与弹簧的反作用力相平衡为止, 从而使 P_2 降为设定值。同理, 当阀后压力 P_2 降低时, 动作方向与上述相反。

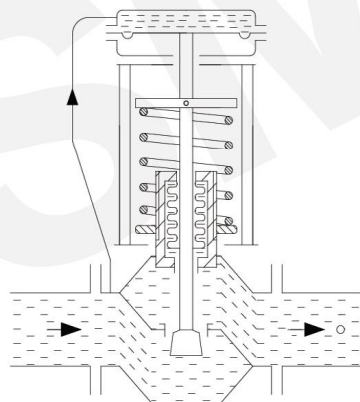


自力式阀后压力调节阀原理图

2、自力式阀前压力调节阀的工作原理：

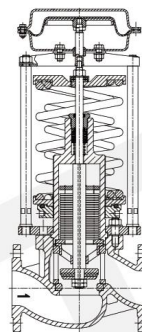
自力式阀前压力调节阀(K型),其初始阀芯的位置在关闭状态。当阀前压力 P_1 通过阀芯、阀座的节流后变为阀后压力 P_2 , 同时 P_1 经过导压管输入上膜室作用在膜片上, 其作用力与弹簧的反作用力相平衡时的阀芯位置决定了阀门的开度, 从而控制阀前的压力。

当阀前压力 P_1 增加时, P_1 作用在膜片上的作用力也随之增加。此时, 膜片上的作用力大于弹簧设定的反作用力, 使阀芯远离阀座位置, 导致阀的开度增大, P_1 降低, 直到膜片上的作用力与弹簧的反作用力相平衡为止, 从而使 P_1 降为设定值。同理, 当阀前压力 P_1 降低时, 动作方向与上述相反。

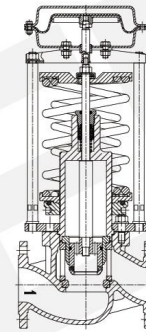


自力式阀前压力调节阀原理图

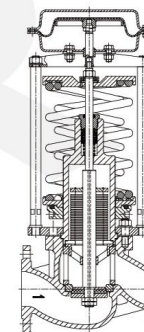
阀的结构形式



图a) ZZYP阀后式单座波纹管平衡型



图b) ZZYP阀后式套筒平衡型



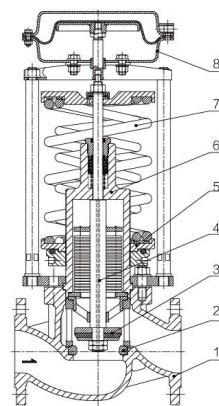
图c) ZZYP阀前式单座波纹管平衡型

图a) 为DN15~100(1/2"~4")直通单座波纹管平衡型自力式阀后压力调节阀结构图;

图b) 为DN125~300(5"~12")笼式套筒平衡型自力式阀后压力调节阀结构图;

图c) 为DN15~100(1/2"~4")直通单座波纹管平衡型自力式阀前压力调节阀结构图;

主要零件常用材料



序号	零件名称	常用材质	
1	阀体	WCB、CF8、CF8M	
2	阀座	CF8、CF8M、CF3M	
3	阀芯	软密封	PTFE
		硬密封	304、316
4	阀杆	304、316	
5	弹簧座	HT200、WCB	
6	阀盖	WCB、CF8、CF8M	
7	弹簧	60Si2Mn、50CrVA	
8	膜盖	20、304	
9	膜片	NBR、EPDM、FKM	
10	填料	PTFE、柔性石墨	