

## ■ 产品介绍

V型球阀是一种直角回转的高级控制阀，其主要做调节阀使用，也可作开关阀使用。V型球阀芯设计成带有特殊形状的V型缺口，所以具有很大的剪切力及自洁功能，尤其适用于含纤维或有微小固体颗粒状的介质的控制。因此本产品广泛用于造纸、化工、石油、化纤、电力、冶金、制药、环保等工业部门的自控系统。

## ■ 特点

- 一体式阀体：V型球阀采用整体式的设计，这样避免了阀体因采用法兰式连接而造成的泄漏。
- 可移动密封阀座：V型球阀密封座采用预紧力弹簧，是密封座始终与阀芯紧闭，密封性能好，可对在长期使用中密封副磨损起自动补偿作用，使用寿命长。另可对不同介质、不同温度、提供 PTFE 阀座（软阀座）和可动金属阀座。
- 阀芯和自动滑轴承：V型球阀阀芯设计成带有特殊形状的V型缺口，使阀门具有近似等百分比的流量特性。该设计使用阀门在具有精确的控制性能的前提下并具有很大的剪切力及自洁功能。  
V型球阀阀芯采用上下阀杆双轴承固定，稳定性好，轴承材料采用复合材料，其转动轴承载面采用烧结处理，具有超强的耐磨性能，且有自润滑功能。因而避免了阀门在长期使用中咬死现象。
- 花键连接：阀杆与阀芯之间采用花键连接，具有对中性好、承载扭矩大，使用寿命长。采用花键连接配合有效消除了阀杆和阀芯之间的配合间隙，避免了死区的产生提高了阀门调节精度。  
小流量控制：公称直径为 25mm 的球阀可以按照用户的流量要求，提供多种不同的小 CV 值，可精确的控制微小流量，特别适用于各种微小流量的控制。当管道口径为 DN20 或 DN15 时需配置非标法兰。

## ■ 结构图

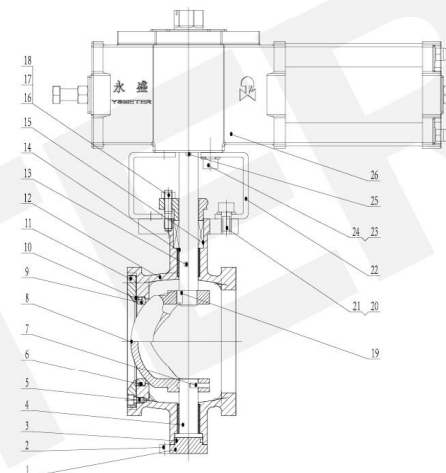


表1

序号	名称及尺寸	数量	材料	备注
1	底盖	1	06Cr19Ni10	
2	六角螺栓	4	35	
3	O型圈	1	丁腈橡胶	
4	底塞轴	1	06Cr19Ni10	
5	内六角螺钉	4	06Cr19Ni10	
6	O型圈	1	氟橡胶	
7	销	2	06Cr19Ni10	
8	球芯	1	CF8	
9	阀座	1	06Cr19Ni10	
10	波形弹簧	1	50CrVA	
11	压板	1	06Cr19Ni10	
12	阀体	1	CF8	
13	阀杆	1	05Cr17Ni4Cu4Nb	
14	导向套	2	甲醛复合套	
15	填料	5	石墨	
16	螺柱	2	35	
17	螺母	2	45	
18	填料压盖	1	CF8	
19	平键	1	45	
20	内六角螺钉	2	35	
21	垫圈	2	Q235B	
22	支架	2	Q235B	
23	内六角螺钉	4	35	
24	垫圈	4	Q235B	
25	平键	1	45	
26	气缸	1	YS活塞式气缸	

■ 气动V型法兰式球阀尺寸图

表 18

代号 DN	A	F	G	H1	H	参考重量(kg)
25	102	157	140	87	390	10
32	105	207	147	87	432	11
40	114	207	147	87	440	12.5
50	124	256	147	97	450	13.5
65	145	256	182	112	495	16
80	165	256	182	112	500	23.5
100	194	256	182	122	580	29
125	213	256	182	142	632	35
150	229	256	182	165	704	48
200	243	380	240	195	814	70
250	297	380	240	237	920	102
300	334	380	240	195	814	160
350	414	380	240	237	920	226

注：以上阀门尺寸为配电动执行器，执行器配置规格见第四页V型球阀执行器配置表。

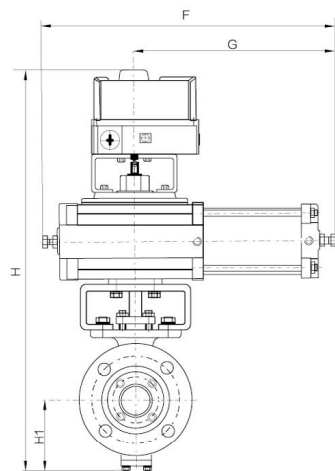
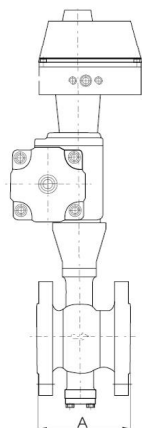
■ 型号编制方法



产品	Z								执行器大类
执行机构	SH								气动活塞式
	DR								电动
阀芯结构型式		QV							V型球阀
补充结构型式		O							标准型(省略)
		J							夹套保温型
公称压力		16							1.6MPa
		25							2.5MPa
		40							4.0MPa
		64							6.4MPa
整机作用方式		K							气开式
		B							气关式
		KD							双作用
公称口径DN		25							举例表示
		100							
阀体材质		C							WCB
		P							CF8
		M							CF8M
		L							CF3M
阀座密封形式		Y							硬密封
		R							软密封

例 1. ZSHQV-16KD 25 C Y 表示：气动活塞式 V 型球阀，公称压力 PN1.6MPa，气开式双作用，公称口径 DN25，阀体材质 WCB，硬密封

2. ZDRQVJ-40K 100 P Y 表示：电动 V 型球阀，夹套保温型，公称压力 PN4.0MPa，电开式，公称口径 DN100，阀体材质 CF8，硬密封。



■ 气动V型法兰式球阀尺寸图

表15

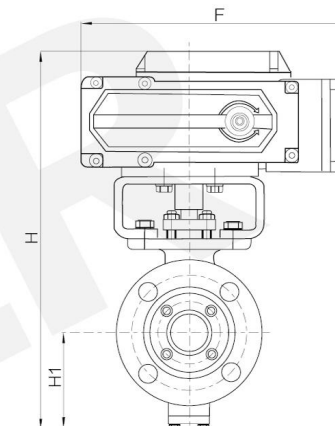
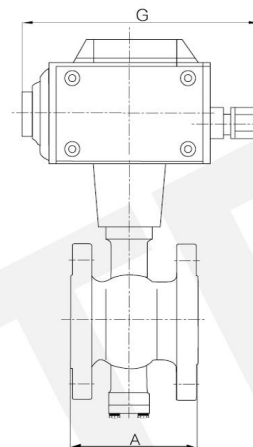
代号 DN	A	H1	H	G	F	参考重量 (kg)
25	102	87	525	235	345	13
32	105	87	525	235	345	15
40	114	87	525	235	345	17
50	124	97	565	300	422	19
65	145	112	585	300	422	21
80	165	112	600	315	440	25
100	194	122	625	328	474	33
125	213	142	650	328	474	40
150	229	165	720	328	474	58
200	243	195	810	356	530	92
250	297	237	900	356	570	113
300	334	287	1025	500	700	193
350	414	338	1150	500	700	285
400	400	390	1350	750	1050	335
450	520	422	1450	750	1050	510
500	600	510	1550	750	1050	610

注：以上阀门尺寸为配双作用YSSQ执行器，执行器配置规格见第四页V型球阀执行器配置表。

表16

代号 DN	A	H1	H	G	F	参考重量 (kg)
25	102	87	555	480	635	23
32	105	87	555	480	635	25
40	114	87	555	480	635	27
50	124	97	605	480	635	28
65	145	112	625	550	720	32
80	165	112	640	620	770	37
100	194	122	645	660	810	40
125	213	142	700	660	810	50
150	229	165	770	640	830	73
200	243	195	870	680	870	118
250	297	237	980	875	1170	195
300	334	287	1125	970	1260	295
350	414	338	1250	1200	1600	390
400	400	390	1450	1215	1615	455
450	520	422	1550	1270	1660	610
500	600	510	1650	1285	1680	825

注：以上阀门尺寸为配单作用YSDQ执行器，执行器配置规格见第四页V型球阀执行器配置表。

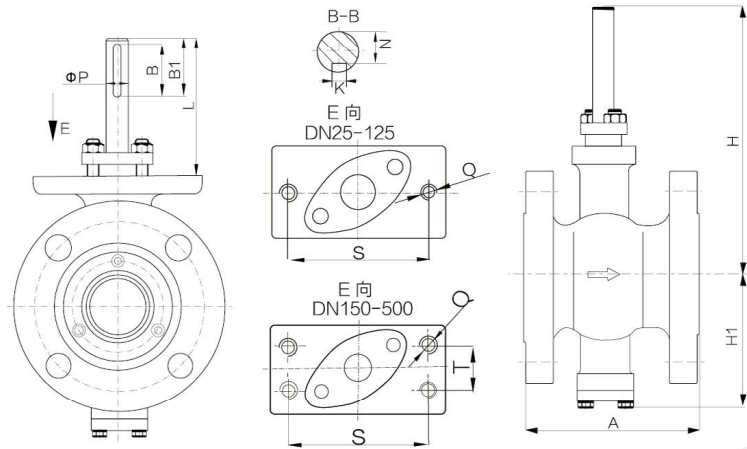


■ 气动V型法兰式球阀尺寸图

表17

代号 DN	A	H1	H	F	参考重量(kg)
25	102	87	515	178	10
32	105	87	515	178	11
40	114	87	525	178	12
50	124	97	550	214	17
65	145	112	585	246	19
80	165	112	600	246	31
100	194	122	625	295	37
125	213	142	650	340	45
150	229	165	750	398	59
200	243	195	850	478	94
250	297	237	970	562	135
300	334	287	1025	640	193
350	414	388	1150	700	285

注：以上阀门尺寸为配双作用精小型DA执行器，执行器配置规格见第四页V型球阀执行器配置表。

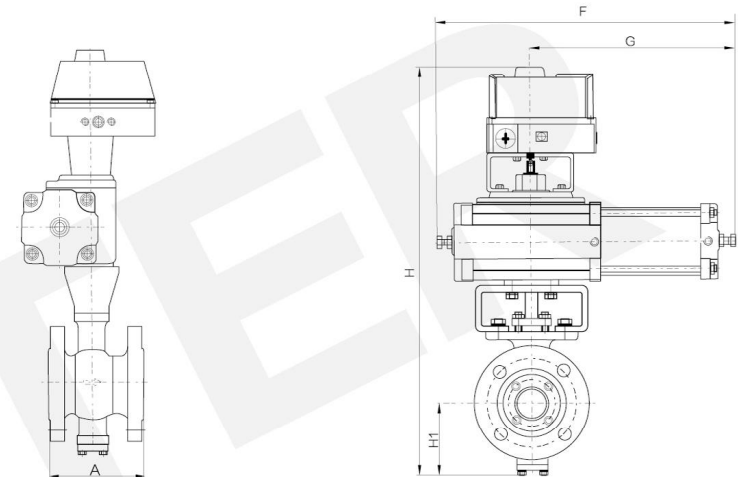


■ 电动V型对夹式球阀尺寸

表13

代号	A	B	F	G	H1	H	参考重量(kg)
DN 25	62	68	157	140	87	390	6
32	62	78	207	147	87	432	7
40	62	85	207	147	87	440	7.5
50	75	100	256	147	97	450	8.5
65	90	120	256	182	112	495	10
80	100	130	256	182	112	500	16.5
100	115	158	256	182	122	588	20
125	129	180	256	182	142	632	23
150	160	216	256	182	165	704	34
200	200	268	380	240	195	814	53
250	240	325	380	240	237	920	82

注：以上阀门尺寸为配双作用精小型DA执行器，执行器配置规格见第四页V型球阀执行器配置表。

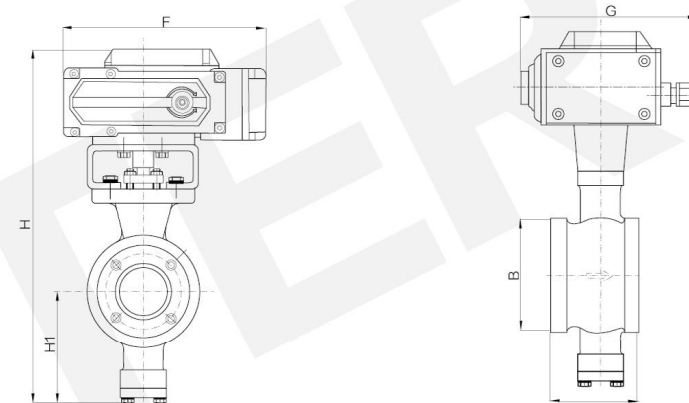
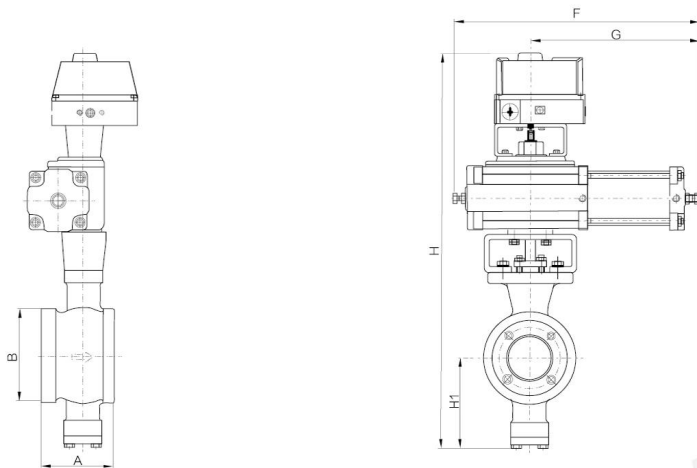


■ 法兰式V型对夹式球阀尺寸

表14

DN mm	A	H	外形尺寸(mm)		H1	ΦP	B1	B	K	连接尺寸(mm)			T
			L	L						N	S	Q	
25	102	190	115	87	87	16	45	35	5	13	80	M10	/
32	105	197	117	87	87	16	45	35	5	13	80	M10	/
40	114	200	115	87	87	16	45	35	5	13	80	M10	/
50	124	200	115	97	97	16	45	35	5	13	80	M10	/
65	145	220	110	112	112	16	45	35	5	13	80	M10	/
80	165	239	124	112	112	20	45	35	6	16.5	90	M12	/
100	194	252	122	122	122	20	45	35	6	16.5	90	M12	/
125	213	262	123	142	142	25	45	35	8	21	100	M12	/
150	229	307	128	165	165	30	55	40	10	25	110	M12	40
200	243	330	130	195	195	30	55	40	10	25	110	M12	40
250	297	380	145	237	237	40	75	60	12	35	130	M12	45
300	334	432	153	281	281	40	80	60	12	35	130	M12	45
350	414	545	199	338	338	50	80	60	16	44	134	M16	64
400	400	660	264	390	390	60	105	80	18	53	175	M20	70
450	520	700	262	422	422	70	105	80	20	62.5	190	M20	90
500	600	770	260	510	510	80	105	80	22	69.5	215	M20	96

注：以上图中连接尺寸为配我公司YS系列执行器标准连接尺寸。



■ 气动V型对夹式球阀尺寸图

表10

代号 DN	A	B	H1	H	G	F	参考重量 (kg)
25	62	68	87	525	235	345	9.5
32	62	78	87	525	235	345	10
40	62	85	87	525	235	345	10.8
50	75	100	97	565	300	422	12.5
65	90	120	112	585	300	422	14.2
80	100	130	112	600	315	440	19.5
100	115	158	122	625	328	474	24.4
125	129	180	142	650	328	474	28.2
150	160	216	165	720	328	474	45
200	200	268	195	810	356	530	63
250	240	325	237	900	356	570	107

注：以上阀门尺寸为配双作用YSSQ执行器，执行器配置规格见第四页V型球阀执行器配置表。

表11

代号 DN	A	B	H1	H	G	F	参考重量 (kg)
25	62	68	87	555	480	635	19
32	62	78	87	555	480	635	19.5
40	62	85	87	555	480	635	20
50	75	100	97	605	480	635	21
65	90	120	112	625	550	720	23
80	100	130	112	640	620	770	34.5
100	115	158	122	645	660	810	40
125	129	180	142	700	660	810	46
150	160	216	165	770	640	830	65
200	200	268	195	870	680	870	105
250	240	325	237	980	875	1170	175

注：以上阀门尺寸为配单作用YSDQ执行器，执行器配置规格见第四页V型球阀执行器配置表。

■ 电动V型对夹式球阀尺寸

表12

代号 DN	A	B	F	H1	H	参考重量(kg)
25	62	68	178	87	515	6
32	62	78	178	87	515	6.5
40	62	85	178	87	525	7
50	75	100	214	97	550	8
65	90	120	246	112	585	9.5
80	100	130	246	112	600	13.8
100	115	158	295	122	625	17
125	129	180	340	142	650	21
150	160	216	398	165	750	34
200	200	268	478	195	850	62
250	240	325	562	237	970	104

注：以上阀门尺寸为配电动执行器，执行器配置规格见第四页V型球阀执行器配置表。

■ V型球阀各种密封结构

金属密封阀座

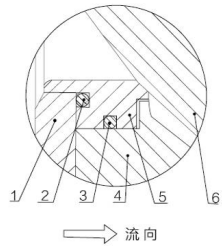


表6

序号	名称	温度范围℃
1	密封座盖	-20~160
2	弹簧	
3	O形圈	
4	阀体	
5	密封座	
6	阀芯	

高温型金属密封阀座

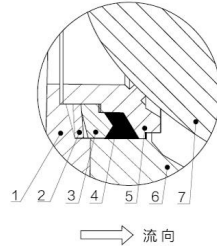


表7

序号	名称	温度范围℃
1	密封座盖	-20~425
2	弹簧	
3	压圈	
4	石墨环	
5	阀座	
6	阀体	
7	阀芯	

软阀座

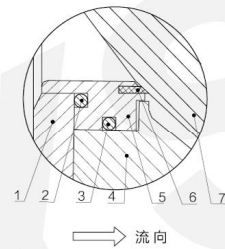
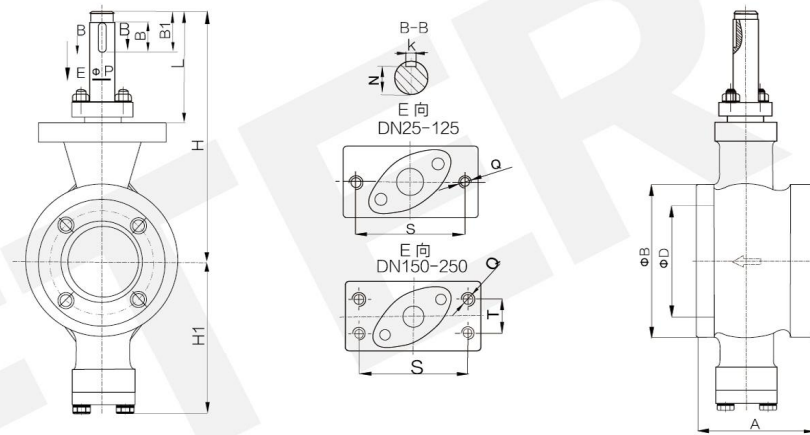


表8

序号	名称	温度范围℃
1	密封座盖	-20~160
2	弹簧	
3	O形圈	
4	阀体	
5	密封座	
6	密封圈 (PTFE)	
7	阀芯	



■ 对夹式V型球阀尺寸图

表9

DN mm	外形尺寸		外形尺寸		ΦD	ΦB	连接尺寸							
	A	H	L	H1			ΦP	B1	B	K	N	S	Q	T
25	62	190	115	87	38	68	16	45	35	5	13	80	M10	/
32	62	197	117	87	42	78	16	45	35	5	13	80	M10	/
40	62	200	115	87	50	85	16	45	35	5	13	80	M10	/
50	75	200	115	97	60	110	16	45	35	5	13	80	M10	/
65	90	220	110	112	75	120	16	45	35	5	13	80	M10	/
80	110	239	124	112	94	130	20	45	35	6	16.5	90	M12	/
100	115	252	122	122	110	158	20	45	35	6	16.5	90	M12	/
125	129	262	123	142	135	180	25	45	35	8	21	100	M12	/
150	160	307	128	165	165	216	30	55	40	10	25	110	M12	40
200	200	330	130	195	210	268	30	55	40	10	25	110	M12	40
250	240	380	145	237	260	325	40	75	60	12	35	130	M12	45

注：以上图中连接尺寸为配我公司YS系列执行器标准连接尺寸。

■ 技术参数

表2

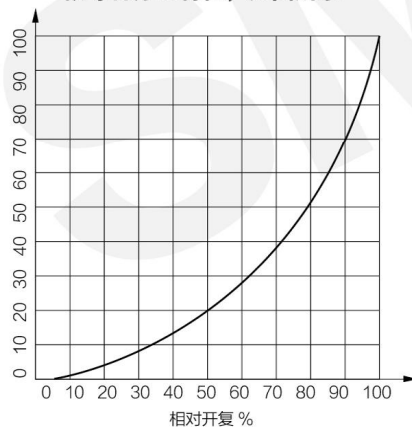
公称通径 DN(mm)	25	32	40	50	65	80	100	125	150	200	250	300	350	400	450	500	600
公称压力 PN(MPa)	1.0、1.6、2.5、4.0、6.4 (MPa) 或 ANSI150LB、300LB																
连接形式	DN25~DN250 (对夹式)、DN25~DN600 (法兰式)																
温度范围	-20~160℃(常温)、-20~230℃(中温)、-20~425℃(高温)																
压力试验	阀体水压测试压力为最大工作压力的 1.5 倍, 密封测试压力为最大工作压力 1.1 倍, 测试介质为水。																
流量特性	V 型球阀的流量特性为近似等百分比的特点。																
泄漏量	V 型球阀泄漏量应需满足下表规定, 这一标准值相当于美标 ANSI/FCL70.2 ClassIV 级的 1/50。																

■ 最大允许泄漏量

表3

DN	金属阀座	软阀座
25	2.0 ml/min	0.20 ml/min
32	2.4 ml/min	0.24 ml/min
40	3.0 ml/min	0.30 ml/min
50	3.8 ml/min	0.38 ml/min
65	5.2 ml/min	0.52 ml/min
80	6.2 ml/min	0.62 ml/min
100	7.6 ml/min	0.76 ml/min
125	9.6 ml/min	0.96 ml/min
150	12.0 ml/min	1.20 ml/min
200	15.4 ml/min	1.54 ml/min
250	19.2 ml/min	1.92 ml/min
300	24.0 ml/min	2.40 ml/min
350	30.0 ml/min	3.00 ml/min
400	34.0 ml/min	3.40 ml/min

■ V型调节阀固有的流量特性为近似等百分比特性, 如图所示



■ 最大允许压差及最大额定Cv值

表4

DN	对夹式		法兰式		额定 Cv 值
	最大关闭压差 (bar)	最大控制压差 (bar)	最大关闭压差 (bar)	最大控制压差 (bar)	
25	50	35	40	35	27
32	50	35	40	35	47
40	50	35	40	35	70
50	50	35	40	35	110
65	50	35	40	35	170
80	50	35	40	35	280
100	40	25	40	25	410
125	40	25	40	25	750
150	40	25	40	25	980
200	35	25	35	25	1720
250	35	20	35	20	2900
300			30	10	3800
350			30	10	7000
400			30	10	9800
450			30	10	12000
500			30	10	23000

■ 执行器配置表

表5

口径 (mm)	计算扭矩 (1.6MPa)	YS系列执行器		精小型执行器		电动	气源压力 (MPa)
		YSSQ双作用	YSDQ单作用	DA (双作用)	SR (单作用)		
25	25	YSSQ32-φ63-φ16	YSDQ41-φ100-φ16	63	85	10(05)	0.5~0.7
32	25	YSSQ32-φ63-φ16	YSDQ41-φ100-φ16	63	85	10	
40	30	YSSQ32-φ63-φ16	YSDQ41-φ100-φ16	75	100	10	
50	35	YSSQ41-φ80-φ16	YSDQ41-φ100-φ16	75	100	10	
65	60	YSSQ41-φ80-φ16	YSDQ41-φ100-φ16	85	100	10	
80	80	YSSQ41-φ100-φ20	YSDQ50-φ125-φ20	100	125	20	
100	140	YSSQ50-φ100-φ20	YSDQ50-φ160-φ20	100	125	20	
125	150	YSSQ50-φ100-φ25	YSDQ50-φ160-φ25	115	140	20	
150	180	YSSQ50-φ125-φ30	YSDQ60-φ160-φ30	125	160	40	
200	350	YSSQ60-φ125-φ30	YSDQ60-φ200-φ30	140	200	40	
250	600	YSSQ60-φ160-φ40	YSDQ80-φ250-φ40	160	240	60	
300	1200	YSSQ80-φ200-φ40	YSDQ100-φ300-φ40	240	270	100	
350	1700	YSSQ80-φ250-φ50	YSDQ130-φ350-φ50	270	350	150	
400	2600	YSSQ130-φ300-φ60	YSDQ130-φ400-φ60				
450	3500	YSSQ130-φ300-φ70	YSDQ160-φ400-φ70				
500	3800	YSSQ130-φ350-φ80	YSDQ160-φ450-φ80				

注: YSSQ、YSDQ执行器为我公司自行开发研制的, 具体详见Z系列执行器选本。以上阀门执行器配置为阀门公称压力1.6MPa常温下, 气动执行器气源压力为0.5MPa推荐使用。如阀门公称压力大于1.6MPa执行器配置将加大另行推荐。