

## 产品简介

ZSHW/ZDRW 系列气动 / 电动通风蝶阀，阀体、阀板均用钢板焊接加工而成，是一种重量轻、结构简单、操作方便的蝶阀。配有齿轮、齿条式双活塞气动执行机构或电子式电动执行机构，适用于低压状态的空气或其它气体的流量、压力控制，也适用于高温状态的气体。

## 结构图

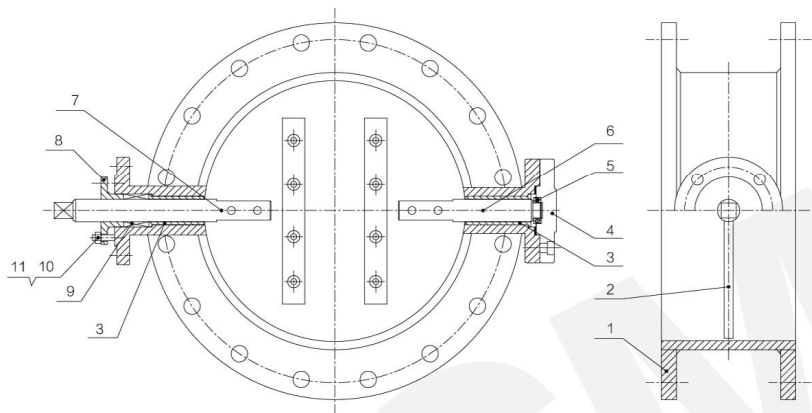


表1

序号	零件名称	常用材料
1	阀体	Q235B、304、316
2	阀板	Q235B、304、316
3	导向套	QA19-4、316
4	下阀盖	Q235B、304、316
5	轴承	轴承钢
6	下阀杆	304、316
7	上阀杆	304、316
8	填料压盖	304
9	填料	PTFE、柔性石墨
10	双头螺柱	35、304
11	螺母	45、304

## 规格与技术参数

表2、额定流量系数

公称口径DN(mm)	100	150	200	250	300	350	400	450	500	600
额定流量系数Kv	405	1150	2030	3150	4550	6200	8100	10260	13500	19800
公称口径DN(mm)	700	800	900	1000	1100	1200	1300	1400	1500	1600
额定流量系数Kv	27000	35700	44600	55080	66650	81000	95060	110250	125000	144000

表3、主要技术参数

公称口径 DN(mm)	DN100 ~ 1600 (4" ~ 64")
公称压力 PN(MPa)	0.25、0.6
固有流量特性	近似等百分比
执行机构形式	单作用、双作用
气源压力 (MPa)	0.4
电动执行机构	根据阀门所需扭矩选取
电源电压	220V.AC 50Hz 380V.AC 50Hz (三相)
法兰连接形式	PN≤0.6MPa 按 HG/T20592-2009 RF
工作温度 (°C)	碳钢: -20 ~ 425°C、不锈钢: -40 ~ 595°C

注：所有阀门的法兰厚度均按 HG/T20592-2009 PN0.25MPa 设计。

## 主要性能指标

表4

序号	项目	开放型	后座型	10° 密封型
1	基本误差		≤ ± 2%	
2	回差		≤ ± 2%	
3	死区		≤ ± 1.5%	
4	允许泄漏量	≤ ± 2% × 阀额定容量	≤ ± 0.5% × 阀额定容量	≤ ± 0.3% × 阀额定容量

■ 外形尺寸及重量

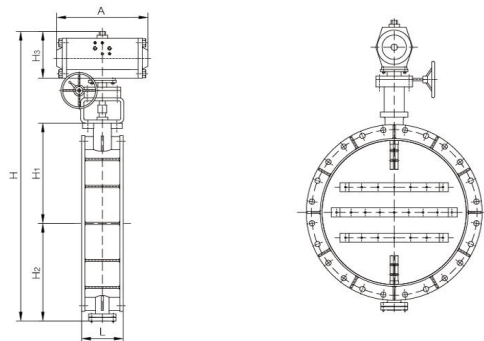


表 9

单位: mm

公称通径DN	H1	H2	H3		H		H电	B	L0		H带手轮	
			小	大	小	大			小	大	小	大
100	120	240	140	160	480	500	590	130	188	234	560	580
150	140	280			520	540	630	140			600	620
200	180	400	160	190	610	640	800	150	234	290	710	740
250	252	530			840	870	930	160			940	970
300	270	530			840	870	930	170			940	970
350	300	595			905	935	995	180			1005	1035
400	315	625	190	230	965	1005	1025	190	430	450	1085	1125
450	330	658			998	1038	1058	198			1118	1158
500	380	740			1080	1120	1140	218			1200	1240
600	430	840			1180	1220	1240	238			1300	1340
700	480	940	285	340	1375	1430	1440	238	450	500	1495	1550
800	542	1090			1475	1530	1590	238			1595	1650
900	550	1090			1475	1530	1590	248			1595	1650
1000	640	1310			1745	1800	1810	258			1865	1920
1100	705	1430	340	374	1865	1920	1930	280	500	540	1985	2040
1200	780	1560			1995	2050	2060	280			2115	2170
1300	860	1820			2255	2310	2320	280			2375	2430
1400	930	2020			2560	2594	2650	280			2700	2734
1500	980	2040	340	374	2580	2614	2670	280	500	540	2720	2754
1600	1030	2060			2600	2634	2690	280			2740	2774

注: 表中数据以PN2.5为准, 重量以气动标配为准

■ 型号编制方法



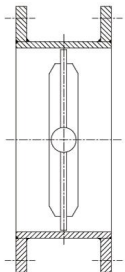
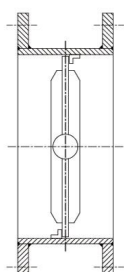
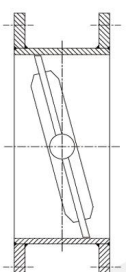
产品	Z							执行器大类
执行机构	SH							气动活塞式
	DR							电动
阀芯结构型式		W						蝶阀
补充结构型式			O					标准型(省略)
公称压力					2.5			0.25MPa
					6			0.6MPa
					10			1.0MPa
整机作用方式						K		气开式
						B		气关式
						KD		双作用
公称通径DN						200		举例表示
						800		
阀体材质							C	20
							P	304
							M	316
							L	316L

例: 1、ZSHW-2.5KD 200 C表示: 气动活塞式通风蝶阀, 双作用气开式, 公称压力PN0.25MPa, 公称通径DN800, 阀体材质 Q235B;

2、ZDRW-2.5K 800 P表示: 电动通风蝶阀, 电开式, 公称压力PN0.6MPa, 公称通径DN800, 阀体材质 304。

■ 阀板密封形式

表5

项目	开放型	后座型	10° 密封型
阀板密封形式			

■ 执行机构配置和允许压差

表6、气动活塞式双作用执行机构允许压差

单位: MPa

执行机构型号		公称通径DN(mm)									
		100	150	200	250	300	350	400	450	500	600
双作用	TLM83	0.19	0.07								
	TLM100			0.06	0.03	0.015	0.006				
	TLM125						0.014	0.009	0.006	0.004	
	TLM160							0.05	0.03	0.02	0.008
执行机构型号		公称通径DN(mm)									
		700	800	900	1000	1100	1200	1300	1400	1500	1600
双作用	TLM160	0.005									
	TLM190	0.015	0.01	0.006	0.002						
	TLM210				0.008	0.005	0.002				
	TLM240						0.015	0.01	0.009	0.005	0.003

表7、气动活塞式单作用执行机构允许压差

单位: MPa

执行机构型号		公称通径DN(mm)									
		100	150	200	250	300	350	400	450	500	600
单作用	TLM100K4	0.14	0.04								
	TLM125K5			0.04	0.016	0.01	0.05				
	TLM160K4						0.02	0.015	0.01	0.005	
	TLM190K4									0.008	0.003
执行机构型号		公称通径DN(mm)									
		700	800	900	1000	1100	1200	1300	1400	1500	1600
单作用	TLM190K4	0.002									
	TLM210K5	0.01	0.008	0.006	0.004	0.003					
	TLM240K4				0.012	0.008	0.006	0.004	0.003	0.002	
	TLM270K4								0.008	0.005	0.003

表8、电动执行机构允许压差

单位: MPa

执行机构扭矩 (Nm)		公称通径DN(mm)									
		100	150	200	250	300	350	400	450	500	600
50		0.16	0.05								
100				0.05	0.018	0.012	0.07				
200							0.03	0.02	0.015	0.008	
300										0.012	0.005
执行机构扭矩 (Nm)		公称通径DN(mm)									
		700	800	900	1000	1100	1200	1300	1400	1500	1600
600		0.01	0.005	0.003							
1000				0.005	0.003	0.002					
1600						0.004	0.003	0.002	0.002	0.0015	0.001