

■ 产品介绍

ZMQSY/ZDLSY系列气动/电动Y型疏水阀是本公司根据热电厂设备疏水而专业开发设计生产的新一代蒸汽疏水阀，该产品接近直线的流通设计，减小流阻，二次节流原理，减少冲蚀，提高寿命。阀芯、阀座采用整体硬质合金，关闭内漏≤VI级，阀座压紧式结构，可拆卸中腔密封设计，杜绝外漏，检修方便等特点，还可在易燃，易爆场合使用，根据控制系统或调节仪表的信号，切断或开启阀门，从而实现对被控参数的使用要求。因此它广泛应用于火电厂等行业的远程控制。

■ 本体结构图

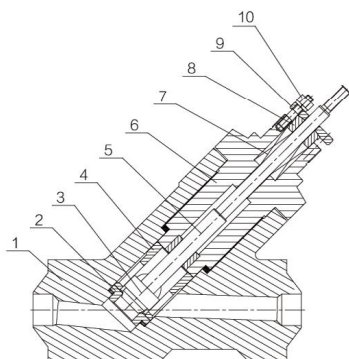


表1

序号	零件名称	常用材料
1	阀体	WCB、WC6
2	阀座	304、316+司钛莱合金、司钛莱合金
3	阀芯	304、316+司钛莱合金、司钛莱合金
4	阀笼	304、316
5	阀杆	304、316
6	阀盖	WCB、WC6
7	填料	PTFE、柔性石墨
8	填料压盖	WCB
9	填料压板	WCB
10	双头螺柱	35

■ 主要技术参数

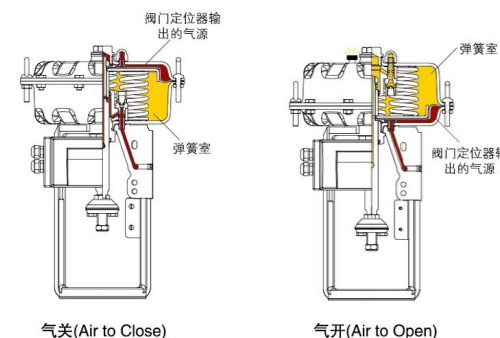
表2

公称通径DN (mm)	20	25	32	40	50	65	80	100
额定流量系数Kv	5	8	12	17	29	43	70	110
额定行程L (mm)	20					30		
执行机构型号	ZM10-1					ZM10-2		
膜片有效面积 (cm ²)	210					320		
公称压力PN(MPa)	1.6、4.0、6.4、160							
固有流量特性	快开							
气源压力(MPa)	0.4~0.6							
电动执行机构	根据阀门所需推力和行程选择							
电源电压	220V.AC 50Hz 380V.AC 50Hz (三相)							
工作温度	标准型	-20~220℃						
	散热型	碳钢: -20~425℃、铬钼钢: -20~550℃						
泄漏等级	≤VI级							
连接形式	对焊式							
选购附件	定位器、空气过滤减压器、电磁阀、限位开关、手轮(侧装)							

注：1、特殊要求可按照客户指定生产。

■ 执行机构技术参数

ZM10系列气动多弹簧执行机构由于采用了模块化的设计，所以只需局部进行简单的拆、装就可以实现气开和气关两种作用方式的转换。执行机构与阀门定位器之间的气路连接采用了内部连通的方式，并将定位器排出的气体注入弹簧室一侧，使弹簧室内产生略高于外部环境大气压的压力，以免外部环境中带有腐蚀性的气体被吸入，腐蚀弹簧等零部件。



■ 电动执行机构主要技术参数

表6

基本型号	输出推力 (KN)	最大行程 (mm)	技术参数
PSL202	2.0	50	电源: AC220V 50HZ 防护等级: IP67 输入信号: 4~20mA 输出信号: 4~20mA
PSL204	4.0	50	
PSL208	8.0	50	
PSL210	10.0	50	
PSL312	12.0	50	
PSL320	20.0	50	

■ 型号编制方法



产品	Z						执行器大类
执行机构	MQ						气动薄膜式
	DL						电动执行机构
阀结构型式		SY					Y型疏水阀
公称压力			16				1.6MPa
			40				4.0MPa
			64				6.4MPa
			100				10.0MPa
整机作用方式				K			气开式
				B			气关式
补充结构形式					O		标准型(省略)
					G		散热型

- 例: 1、ZMQSY-16KG表示: 气动薄膜Y型疏水阀, 气开式, 带散热片型, 公称压力PN1.6MPa,
 2、ZDLSY-40B表示: 电动Y型疏水阀, 电关式, 公称压力PN4.0MPa。

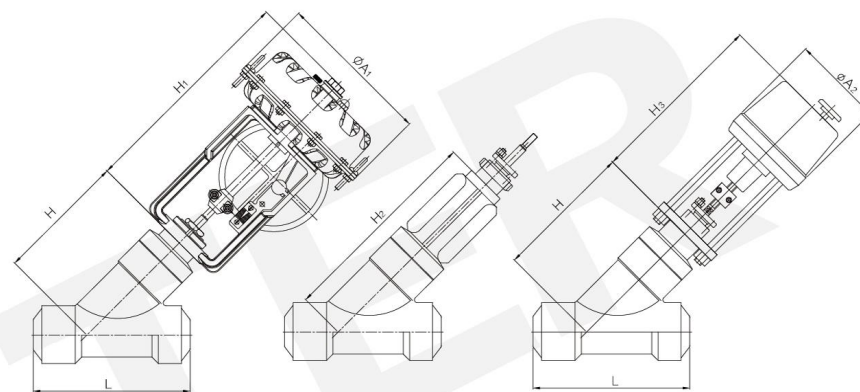
表3、气开式 (FC) : 当气源故障时, 执行机构弹簧将阀关闭。

型号	膜片面积 (cm ²)	弹簧数量	行程 (mm)	弹簧范围 (KPa)	推力 (KN)
ZM10-1	210	3	20	75 ~ 150	1.6
		6		150 ~ 300	3.2
ZM10-2	320	3	30	75 ~ 150	2.4
		6		150 ~ 300	4.8

表4、气关式 (FO) : 当气源故障时, 执行机构弹簧将阀打开。

型号	膜片面积 (cm ²)	弹簧数量	行程 (mm)	弹簧范围 (KPa)	推力(KN)					供气压力(MPa)					
					0.2	0.3	0.4	0.5	0.6	0.2	0.3	0.4	0.5	0.6	
ZM10-1	210	3	20	75 ~ 150	1.0	3.2	5.2	7.2	9.4						
				150 ~ 300	-	-	2.1	4.2	6.3						
ZM10-2	320	3	30	75 ~ 150	1.6	4.8	8.0	11.2	14.4						
				150 ~ 300	-	-	3.2	6.4	9.6						

■ 外形尺寸及重量



■ 阀体、阀内件、填料材料的使用温度·压力范围

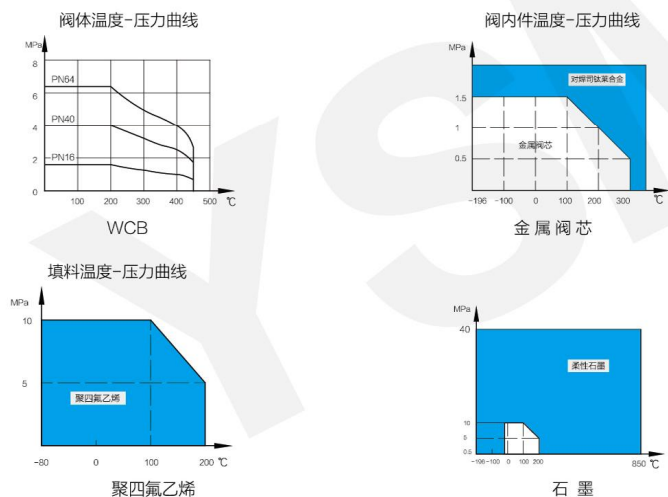


表5

单位: mm

公称口径DN (mm)	20	25	32	40	50	65	80	100
L	216		272			310		350
H	200		230			250		
H1	310					390		
H2	295		330			360		
H3	180					230		
φ A1	228					272		
φ A2	180		180			180		
配执行机构型号	PSL-202		PSL-204			PSL-208		
重量 (kg)	32		32	36		52	56	62

注: 1、执行机构配置大小按实际介质工况来选取; 2、重量按气动阀计算。