

■ 产品介绍

YSIQ(D)10系列气/电动智能型单座调节阀是国家2010年火炬计划项目，拥有多项国家专利。该阀采用了通用性及互换性强的模块化设计，结构紧凑。常规的顶导向结构加上阀座下可以增加的下导向结构，能适用于各种高稳定性、高压差的场合，满足用户的使用要求。双面均可使用的阀座与阀体压紧式的连接方式，有效提高了阀门的密封等级和使用寿命，并且使用维护极为方便，从而极大提高了调节阀的综合性能。

YSIQ10系列气动智能型单座调节阀配用ZM10型多弹簧高强度执行机构和智能型阀门定位器；YSID10系列电动智能型单座调节阀配用智能型电动执行机构。

ZM10型多弹簧高强度执行机构采用模块化设计，可在现场方便更修正、反作用形式，并能对弹簧进行有效的防腐蚀保护，从而延长了执行机构的使用寿命，方便了用户的使用。执行机构与智能电气阀门定位器的配套采用了无管路连接的设计，提高了调节阀的抗震性能、使用稳定性与调节精度，满足对工况的精确调节。

本系列产品有标准型、散热型、低温型、调节切断型、波纹管密封型等多种型式。产品公称压力等级有PN (MPa) 1.6、2.5、4.0、6.4、10.0 (150lb、300lb、600lb)；阀体口径范围DN (mm) 15~400 (1/2"~16")；适用流体温度-196~+560℃范围内多种档次；泄漏量标准有IV级、V级、VI级；流量特性有直线、等百分比。多种品种规格可供选择。

■ 工作原理

气动YSIQ10:

定位器接收标准电流信号或计算机信号，转换为阀位设定值，执行机构的直线位移通过连接装置转换为角度位移，并由位置传感器测得，反馈至微处理器。

微处理器将实际阀位反馈值和设定值进行比较，检测到偏差后，根据偏差大小和方向输出脉宽调制指令 (PWM) 到压电阀，压电阀按控制指令调节膜头进气量或排气量。

电动YSID10:

标准电流信号或计算机信号经A/D转换后，进入智能型电动执行机构的智能信号采集控制单元。

信号采集控制单元随时检测输入信号和位置反馈信号，当两个信号不平衡时，根据偏差大小和方向输出脉宽调制指令 (PWM) 到双向可控硅，使其导通并带动电机向减小偏差的方向运转，进而带动减速机构并改变阀门的开度。

■ 控制模式

控制模式采用PWM (Pulse Width Modulation) 驱动；

全速状态：当控制偏差很大时，输出连续信号；

中速状态：当偏差不大时，输出脉冲信号；

慢速微调：当偏差很小时，输出更小的脉冲信号；

保持定位：当偏差小到阀门调节精度范围内，没有控制指令输出。

浙江永盛仪表有限公司		控制阀数据单			位置:		
1	位置				57	制造厂编号:	
2	用途				58	制造厂	
3	危险场所等级				59	气动 <input type="checkbox"/> 膜片 <input type="checkbox"/> 活塞	
4	环境温度	最低	最高		60	型式 <input type="checkbox"/> 弹簧复位 <input type="checkbox"/> 双作用 <input type="checkbox"/> 带弹簧的双作用式	
5	允许声压等级			dB(A)	61	有效面积	
6	管道识别编号				62	要求行程/角度	
7	DN/	SCH		mm	63	气源压力 最小 最大	
8	管道材料				64	弹簧范围	
9	管道隔离	<input type="checkbox"/> 隔热	<input type="checkbox"/> 隔音		65	气源接头	
10					66	其它执行机构 <input type="checkbox"/> 电动 <input type="checkbox"/> 液压 <input type="checkbox"/> 手动	
11	管道连接				67	<input type="checkbox"/> 手轮	
12	过程流体				68		
13	上游条件	<input type="checkbox"/> 液体	<input type="checkbox"/> 蒸汽	<input type="checkbox"/> 气体	69		
14					70	制造厂	
15		最小	正常	最大	单位	71	型号
16	流量					72	输入信号 <input type="checkbox"/> 气动 <input type="checkbox"/> 电动
17	入口压力P1 (绝压)					73	阀开启时
18	出口压力P2 (绝压)					74	阀关闭时
19	温度T1					75	型式 <input type="checkbox"/> 单作用 <input type="checkbox"/> 双作用
20	入口密度 ρ_1 或M					76	特性 <input type="checkbox"/> 直线 <input type="checkbox"/> 等百分比
21	蒸汽压力Pv (绝压)					77	气源接头
22	临界压力Pc (绝压)					78	辅助装置 <input type="checkbox"/> 旁路 <input type="checkbox"/> 压力表
23	粘度					79	防爆要求 <input type="checkbox"/> 本质安全 <input type="checkbox"/> 隔爆
24	比热比					80	制造厂
25	可压缩性系数Z					81	型号
26						82	开关类型 <input type="checkbox"/> 机械 <input type="checkbox"/> 接近式 <input type="checkbox"/> 气动
27	关闭压力	P1 (绝压)	P2 (绝压)			83	切换位置 <input type="checkbox"/> 关闭 <input type="checkbox"/> 行程百分数 <input type="checkbox"/> 开启
28	气源	最小	最大			84	切换作用 <input type="checkbox"/> 接通 <input type="checkbox"/> 断开
29	动力故障时的位置	<input type="checkbox"/> 开	<input type="checkbox"/> 关	<input type="checkbox"/> 保持		85	防爆要求 <input type="checkbox"/> 本质安全 <input type="checkbox"/> 隔爆
30						86	制造厂
31	计算最大流量系数 Kv					87	型号
32	计算最小流量系数 Kv					88	阀的型式 <input type="checkbox"/> 直通 <input type="checkbox"/> 三通 <input type="checkbox"/> 四通
33	所选流量系数 Kv					89	断电时 <input type="checkbox"/> 开启 <input type="checkbox"/> 关闭 <input type="checkbox"/> 保持
34	预定声压等级			dB(A)		90	气路接头
35	制造厂			型号		91	电气数据 V Hz W
36	阀体类型					92	防爆要求 <input type="checkbox"/> 本质安全 <input type="checkbox"/> 隔爆
37	流动方向					93	空气过滤器制造厂
38	压力等级					94	型号
39	公称口径					95	<input type="checkbox"/> 带过滤器 <input type="checkbox"/> 带压力表
40	连接端	<input type="checkbox"/> 法兰	<input type="checkbox"/> 无法兰	<input type="checkbox"/> 焊接	<input type="checkbox"/> 螺纹	96	转换器制造厂
41						97	型号
42	端部加长件					98	气动放大器制造厂
43	阀盖的型式	<input type="checkbox"/> 标准	<input type="checkbox"/> 加长	<input type="checkbox"/> 波纹管		99	型号
44						100	自锁阀制造厂
45	阀体/阀盖材料					101	型号
46	阀内组件	<input type="checkbox"/> 标准	<input type="checkbox"/> 低噪音			102	管道
47	特性	<input type="checkbox"/> 直线	<input type="checkbox"/> 等百分比			103	材料
48	阀芯/阀杆材料					104	试验证书 <input type="checkbox"/> 化学和机械试验
49	导向器/阀座材料					105	其它试验
50						106	待试验的部件 <input type="checkbox"/> 阀体/阀盖
51	阀座形式					107	<input type="checkbox"/> 螺栓/螺母 <input type="checkbox"/> 阀内组件
52	阀内组件涂层					108	
53	泄漏量规范					109	
54						110	
55	填料材质					111	
56						112	

项目	图纸查阅号
工厂	材料要求编号
P.O.NO	项目编号
数量	

修订	日期	姓名	修订	日期	姓名

PN16、40夹套保温型、波纹管密封夹套保温型外形尺寸及重量

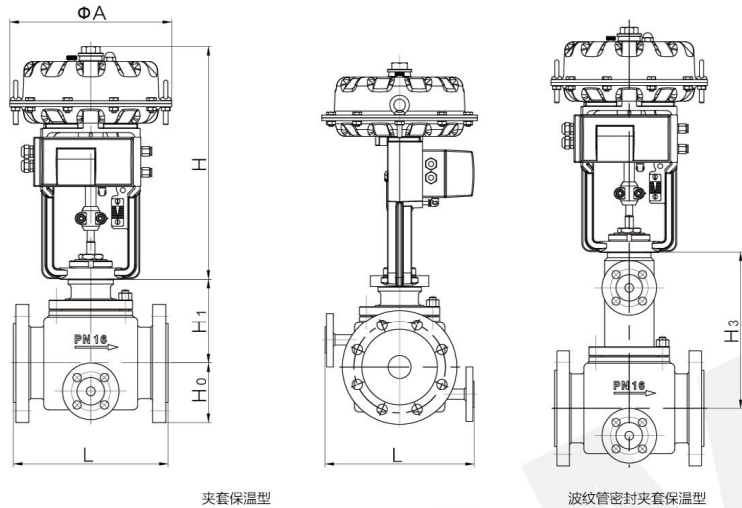


表15

单位:mm

公称通径DN	20	25	32	40	50	65	80	100	125	150	200	250
夹套法兰规格	40	50		80	100	125	150		200	250	300	
L	190	230		260	300	340	380	430	500	550	650	775
H ₀	75	83		100	110	125	143		170	203	230	
H ₁		80		160		200			280	290	300	
H ₃		270		275		440			710	740	770	
H		340				390				632		
A		228				272				400		
重量 (kg)	30	34	42	58	68	85	96	120	184	206	305	410

注: 1、表中为常用PN16标准型尺寸(电动型根据执行机构具体参数更换H、A两尺寸即可);
2、表中重量为不带附件的气动标准型数据;
3、夹套阀的载体接口连接形式: PN10 DN15法兰式;也可按用户要求定制。

型号编制方法



产品	YS	I	Q	D								
	永盛仪表											
	智能一体化											
	高强度气动薄膜执行器											
	电动智能一体化执行器											
阀体型式					1							
阀芯结构型式						0						
						1						
						5						
						6						
补充结构形式								O				
								G				
								V				
								D				
								J				
公称压力										16		
										25		
										40		
										64		
										100		
整机作用方式											K	
											B	

例1: YSIQ11V-16K 表示高强度气动薄膜智能波纹管密封双导向型单座调节阀, 公称压力1.6MPa, 气开式。

2: YSIQ16-16K 表示高强度气动薄膜单座切断阀, 公称压力1.6MPa, 气开式。

PN16、40低温型外形尺寸及重量

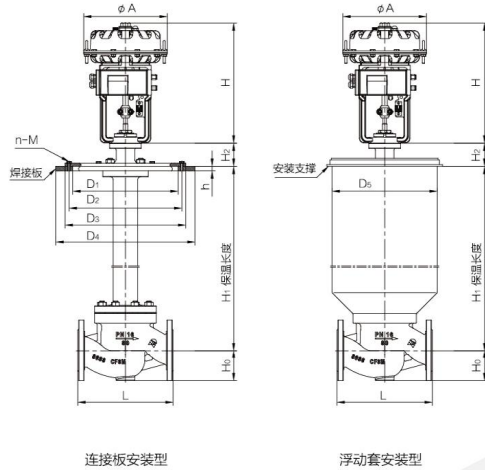


表13 单位:mm

公称通径DN	20	25	32	40	50	65	80	100	125	150	200	250
L	160		180	200	230	290	310	350	400	480	600	730
H ₀	53	57	70	75	83	93	100	110	136	143	181	203
H ₁	700											
H ₂	95						110					
D ₁	230	250	270	305	340	375	430	490	556	665	850	
D ₂	260	285	305	340	370	405	460	525	590	700	885	
D ₃	290	315	335	370	400	435	490	555	630	740	925	
D ₄	310	335	355	390	430	465	520	585	660	770	955	
n-M	8-12		8-14		10-14		12-16		14-16	16-16	18-16	
D ₅	285				470				—			
H	340				390				632			
A	228				272				400			
重量 (kg)	39	40	43	54	56	82	98	112	186	212	252	305

注：1、表中为常用PN16保温长度为700mm的尺寸（电动型根据执行机构具体参数更换H、A两尺寸即可）；

2、表中重量为不带附件的气动标准型数据。

PN64、100 低温型外形尺寸及重量

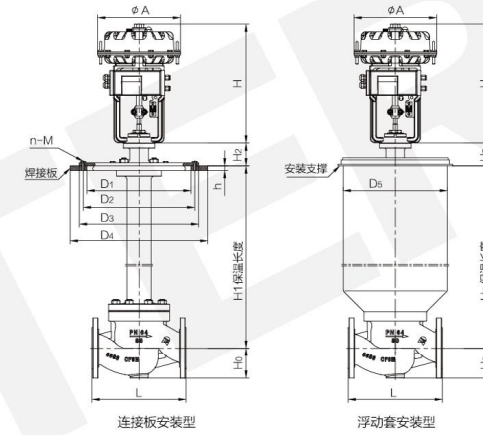


表14 单位:mm

公称通径DN	20	25	32	40	50	65	80	100	125	150	200	250
L	190	230		260	300	340	380	430	500	550	650	775
H ₀	65	70	78	85	90	103	108	125	148	173	207	235
H ₁	700											
H ₂	95						110					
D ₁	270	305	340	375	430	490	555	665	765	910		
D ₂	305	340	370	405	460	525	590	700	805	950		
D ₃	335	370	400	435	490	555	630	740	845	990		
D ₄	355	390	430	465	520	585	660	770	890	1035		
n-M	8-12		8-14		10-14		12-16		14-16	16-16	18-16	
D ₅	285				470				—			
H	340				390				632			
A	228				272				400			
重量 (kg)	41	55	64	83	94	111	122	148	233	260	333	385

注：1、表中为常用PN64保温长度为700mm的尺寸（电动型根据执行机构具体参数更换H、A两尺寸即可）；

2、表中重量为不带附件的气动标准型数据。

■ 外形尺寸及重量

PN16、40标准型、散热型、波纹管密封型外形尺寸及重量

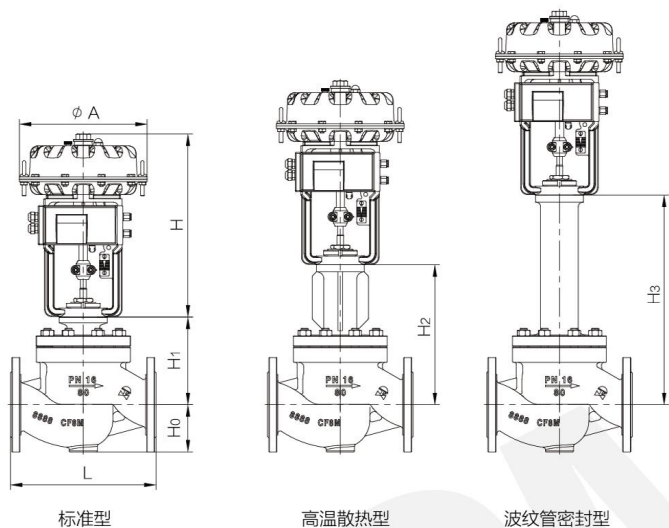


表11

单位:mm

公称通径DN	20	25	32	40	50	65	80	100	125	150	200	250	300	350	400
L	160	180	200	230	290	310	350	400	480	600	730	850	980	1100	
H ₀	53	57	70	75	83	93	100	110	136	143	181	203	230	260	290
H ₁	74		143		186				268	277	292	357	394	462	
H ₂	215		295		335				420	408	423	506	543	611	
H ₃	270		295		440				710	740	770	810	870	955	
H	340				390				632				930		
A	228				272				400				610		
重量 (kg)	22	23	25	31	33	62	71	83	132	160	215	260	432	512	634

注: 1、表中为常用PN16标准型尺寸(电动型根据执行机构具体参数更换H、A两尺寸即可);

2、表中重量为不带附件的气动标准型数据。

PN64、100标准型、散热型、波纹管密封型外形尺寸及重量

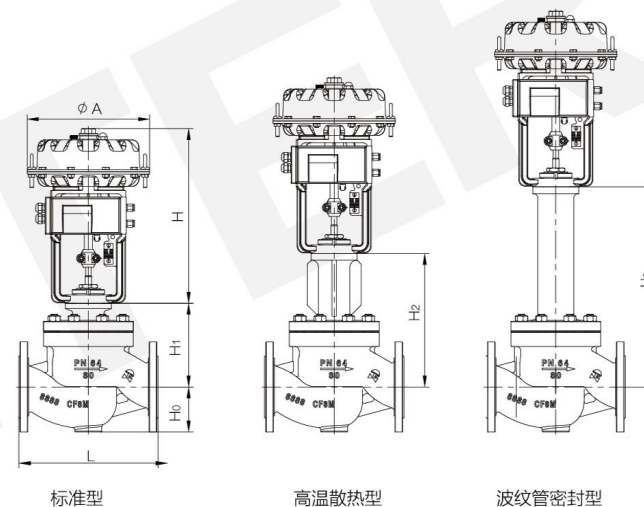


表12

单位:mm

公称通径DN	20	25	32	40	50	65	80	100	125	150	200	250	300	350	400
L	190	230	260	300	340	380	430	500	550	650	775	900	1025	1150	
H ₀	65	70	78	85	90	103	108	125	148	173	207	235	265	300	335
H ₁	80		160		200				280	290	300	370	410	480	
H ₂	215		295		335				420	440	450	560	600	650	
H ₃	270		295		440				710	760	790	840	920	985	
H	340				390				632			930			
A	228				272				400			610			
重量 (kg)	24	27	35	48	58	73	84	107	167	190	285	387	548	657	838

注: 1、表中为常用PN64标准型尺寸(电动型根据执行机构具体参数更换H、A两尺寸即可);

2、表中重量为不带附件的气动标准型数据。

■ 允许压差

表9、气动智能单座调节阀最大允许压差

单位: MPa

公称通径	行程	执行机构 型号	作用形式: 气开				作用形式: 气关				
			弹簧数量								
			3	6	9	12	3	3	3	6	6
			最小供气压力 (MPa)								
DN (mm)	mm	cm ²	0.20	0.35	0.42	0.49	0.3	0.45	0.60	0.45	0.60
15	20	ZM10-1 210	6.40	10.0			10.0			10.0	
20			5.00	10.0			10.0			10.0	
25			3.20	6.40			6.40	10.0		6.40	10.0
32		1.95	3.90			3.90	7.80	10.0	3.90	7.80	
40		1.90	3.80			3.80	7.60	10.0	3.80	7.60	
50		1.20	2.40			2.40	4.80	7.20	2.40	4.80	
65	30	ZM10-2 320	0.72	1.40			1.40	2.88	4.32	1.40	2.88
80			0.47	0.94			0.94	1.88	2.82	0.94	1.88
100			0.30	0.61			0.61	1.22	1.83	0.61	1.22
125			0.44	0.88	1.00	1.20	0.88	1.76	2.64	0.88	1.76
150	60	ZM10-3 720	0.30	0.61	0.73	0.89	0.61	1.22	1.83	0.61	1.22
200			0.17	0.34	0.41	0.50	0.34	0.68	1.02	0.34	0.68
250			0.11	0.22	0.26	0.32	0.22	0.44	0.66	0.22	0.44
300			0.16	0.32	0.38	0.47	0.32	0.64	0.96	0.32	0.64
350	120	ZM10-4 1510	0.11	0.23	0.28	0.34	0.23	0.46	0.69	0.23	0.46
400			0.09	0.18	0.21	0.26	0.18	0.36	0.54	0.18	0.36

■ 允许压差表的附注说明

填料材质为PTFE;
介质的流向与阀芯关闭的方向相反;
金属密封型泄漏等级为IV级;
数值受公称压力、压力—温度图表限制;
波纹管密封类P₂≠0时须重新核对。

■ 特殊要求

特殊检验; 真空条件下使用;
完全去油、去水处理; 特殊介质 (如氧气);
禁铜处理; 使用不锈钢连接件;
特殊接口; 指定涂层颜色。

表10、电动智能单座调节阀最大允许压差

单位: MPa

公称通径 DN (mm)	行程 mm	执行机构输出力 (KN)										
		0.8	2	3	5	6.5	10	16	25	40	60	
15	20	3.20	7.80	10.0								
20		2.54	6.36	9.55	10.0							
25		1.63	4.07	6.11	10.0							
32		2.48	3.73	6.22	8.08	10.0						
40		1.59	2.38	3.98	5.17	7.96	10.0					
50		1.01	1.52	2.54	3.31	5.09	8.15	10.0				
65	30			0.90	1.50	1.95	3.01	4.82	7.53	10.0		
80				0.59	0.99	1.29	1.99	3.18	4.97	7.96	10.0	
100				0.38	0.63	0.82	1.27	2.03	3.18	5.09	7.64	
125					0.40	0.52	0.81	1.30	2.03	3.26	4.89	
150	60				0.28	0.36	0.56	0.90	1.41	2.26	3.39	
200						0.20	0.31	0.50	0.79	1.27	1.91	
250							0.20	0.32	0.50	0.81	1.22	
300								0.14	0.22	0.35	0.56	0.84
350	120								0.16	0.25	0.41	0.62
400									0.12	0.19	0.31	0.47

■ 连接尺寸及标准

连接方式: 法兰; 螺纹; 焊接 (须用户指定)

法兰标准: PN16钢制法兰按GB/T9113.1; PN40、63、100钢制法兰按GB/T9113.2

密封面形式: PN16为突面 (RF); PN40、63、100为凹凸面 (MFM), 阀体为凹面 (FM)

结构长度: GB/T12221

阀门设计制造标准: GB/T4213、Q/FYSB03、JB/T7387

阀门验收标准: GB/T4213、Q/FYSB03、JB/T7387

*连接方式、阀体法兰及结构长度可按用户指定的标准制造。如: ANSI、DIN、JIS等。

■ 执行机构技术参数

ZM10系列气动多弹簧执行机构由于采用了模块化的设计，所以只需局部进行简单的拆、装就可以实现气开和气关两种作用方式的转换。执行机构与阀门定位器之间的气路连接采用了内部连通的方式，并将定位器排出的气体注入弹簧室一侧，使弹簧室内产生略高于外部环境大气压的压力，以免外部环境中带有腐蚀性的气体被吸入，腐蚀弹簧等零部件。

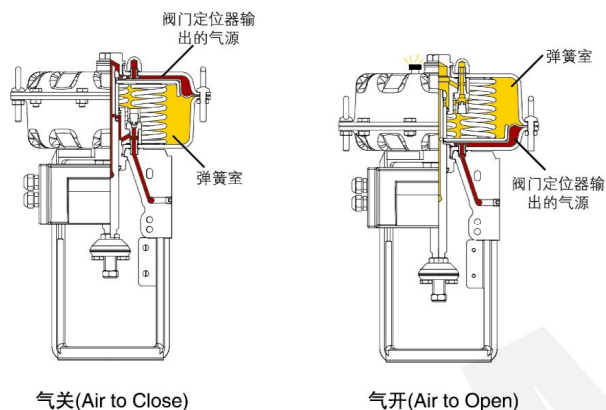


表6、气开式 (FC)：当气源故障时，执行机构弹簧将阀关闭。

型号	膜片面积 (cm ²)	弹簧数量	行程 (mm)	弹簧范围 (KPa)	推力 (KN)
ZM10-1	210	3	20	75 ~ 150	1.6
		6		150 ~ 300	3.2
ZM10-2	320	3	30	75 ~ 150	2.4
		6		150 ~ 300	4.8
ZM10-3	720	3	60	75 ~ 150	5
		6		150 ~ 300	10
		9		180 ~ 370	13
ZM10-4	1510	3	120	75 ~ 150	11
		6		150 ~ 300	22
		9		180 ~ 370	27
		12		220 ~ 440	33

表 7、气关式 (FO)：当气源故障时，执行机构弹簧将阀打开。

型号	膜片面积 (cm ²)	弹簧数量	行程 (mm)	弹簧范围 (KPa)	推力(KN) 供气压力(MPa)				
					0.2	0.3	0.4	0.5	0.6
ZM10-1	210	3	20	75 ~ 150	1.0	3.2	5.2	7.2	9.4
		6		150 ~ 300	-	-	2.1	4.2	6.3
ZM10-2	320	3	30	75 ~ 150	1.6	4.8	8.0	11.2	14.4
		6		150 ~ 300	-	-	3.2	6.4	9.6
ZM10-3	720	3	60	75 ~ 150	3.6	10.8	18.0	25.2	32.4
		6		150 ~ 300	-	-	7.2	14.4	21.6
ZM10-4	1510	3	120	75 ~ 150	7.5	22.6	37.7	52.8	67.9
		6		150 ~ 300	-	-	15.1	30.2	45.3

■ 流量特性

流量特性曲线

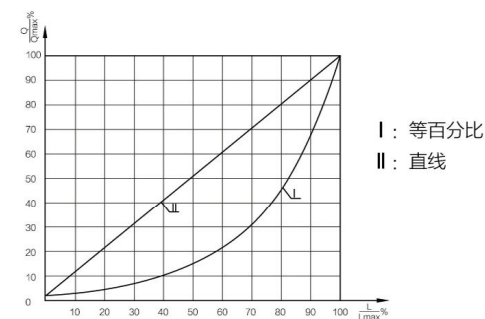


表8、各种固有流量特性相对行程下的相对流量数值 R50

单位：%

特性	L/Lmax	0	10	20	30	40	50	60	70	80	90	100
直线	Q/Qmax	2	11.8	21.6	31.4	41.2	51	60.8	70.6	80.4	90.2	100
等百分比	Q/Qmax	2	3	4.37	6.5	9.6	14.1	20.9	30.9	45.7	67.6	100

主要零件常用材料

表1

序号	零件名称	常用材料			
		WCB	WC6	CF8	CF8M
1	阀体	WCB	WC6	CF8	CF8M
2	阀座	304、316/ 堆焊司钛莱合金			316/ 堆焊司钛莱合金
3	阀芯	金属密封			316/ 堆焊司钛莱合金
		软密封			316+ 增强聚四氟乙烯
4	阀笼	304、316			316
5	导向套	304、316			316
6	阀杆	304、316			316
7	阀盖	WCB	WC6	CF8	CF8M

*以上为常用材料，具体牌号以订货合同为准。

规格与技术参数

表2

形式	顶部导向（双向）单座
公称通径	DN15~DN400（1/2"~16"）
公称压力	PN16、25、40、64、100（150lb、300lb、600lb）
固有流量特性	等百分比、直线、快开（用于切断阀）
固有可调比	50:1
上阀盖形式	标准型：铸钢：-20~230℃ 铸不锈钢：-40~230℃
	散热型：铸钢：-29~425℃ 铸不锈钢：-60~450℃
	低温加长型：铸不锈钢：-60~-100℃、-100~-200℃、-200~-250℃
阀座泄漏量	IV级、V级、VI级（软密封）

主要性能指标

表3

序号	项目	标准型智能阀	散热、低温型智能阀
1	基本误差<（%）	±1	±2.5
2	回差<（%）	1	2.5
3	死区<（%）	0.4	1
4	始终点偏差<（%）	±1	±2.5
5	额定行程偏差<（%）	+2.5	+2.5

注：本产品性能指标高于GB/T4213-2008。

流量特性

表4

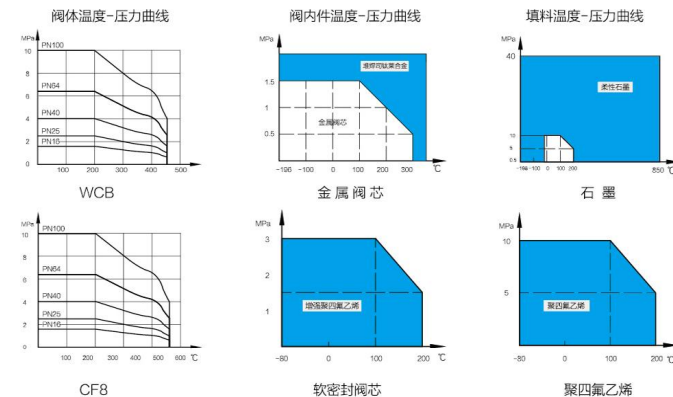
阀座直径dn(mm)	32	40	50	65	80	100	125	150	200	250	300	350	400
流量系数Kv	17.6	27.5	44	69	110	176	275	440	690	990	1430	1980	2750
数Kv	16	25	40	63	100	160	250	400	630	900	1300	1800	2500

小流量阀

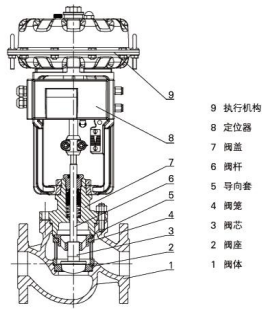
表5

阀座直径dn(mm)	4				5	6	7	8	10	12	15	20	25
流量系数Kv	0.02	0.05	0.08	0.12	0.2	0.32	0.5	0.8	1.6	2.5	4	6.9	11
数Kv	-	-	-	-	-	-	-	-	1.2	2.0	3.2	6.3	10

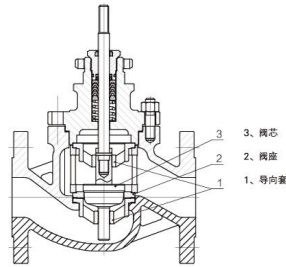
阀体、阀内件、填料材料的使用温度·压力范围



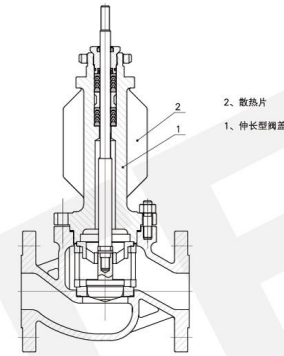
■ 结构图



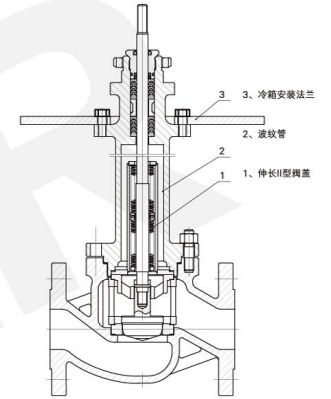
YSIQ10 基本型
YSIQ10 基本型：工作温度 -20~230℃，
泄漏量等级 IV~VI。



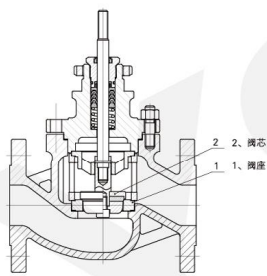
YSIQ11 双向型
YSIQ11 双向型：增加一个下导向套，
提升阀芯的稳定性



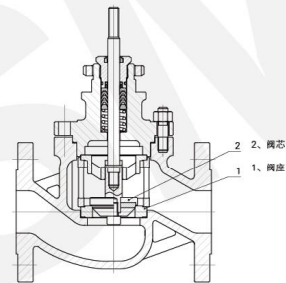
YSIQ10G 散热型
YSIQ10G 散热型：伸长型阀盖上增设散热
片，工作温度 -60~450℃。



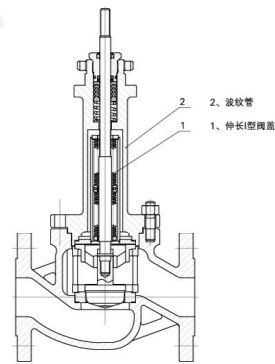
YSIQ10D 低温型
YSIQ10D 低温型：伸长 II 型阀盖上波纹管密封结构，
可用于 -60~196℃ 的深冷场合。



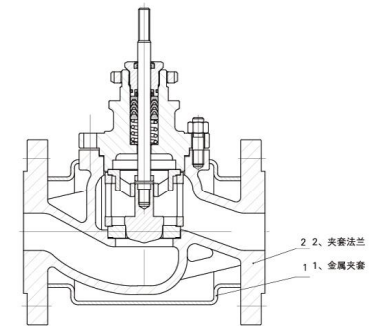
YSIQ15 调节切断型
YSIQ15 调节切断型：采用软密封结构的阀芯，
泄漏量等级达到 VK (微气泡级)。



YSIQ16 快开切断型
YSIQ16 快开切断型：采用软密封平板形的阀
芯，用于快速切断。



YSIQ10V 波纹管密封型
YSIQ10V 波纹管密封型：伸长 I 型阀盖内部有与阀杆
一体的金属波纹管，可杜绝介质外漏。



YSIQ10J 夹套保温型
YSIQ10J 夹套保温型：阀体与金属夹套之间的空隙通
入热媒保温，可防止介质结晶。