

产品介绍

ZSHO/ZDRO系列“O”型切断球阀小口径采用二片式球阀结构，大口径采用三片式球阀结构。阀体由主、副二部分组成，球芯采用全通路，额定流量系数大，流阻小。球芯表面采用特殊工艺进行硬化处理，使其表面光滑耐磨，阀座密封材料为碳纤维增强型聚四氟乙烯，阀座磨损小，密封优良，使用寿命长，具有极强的切断性能。执行机构选用高性能双活齿条结构或拨叉式结构，传动效率高，结构紧凑或电子式电动执行机构。该产品公称通径范围DN15~500mm（1/2"~20"），公称压力等级PN1.6~10.0MPa（150lb~600lb）。

特点

- 阀座限位结构（扭矩稳定）：阀座密封圈合理预紧并限位，大大减小了操作扭矩；阀座底部设有弹簧，维持扭矩稳定；
- 阀杆飞出式设计（安全可靠）：下装式阀杆，防止阀杆因介质压力过高而飞出，彻底消除了安全隐患；
- 独特的防火设计（可在火烧后保持密封）：软密封阀座采用带有密封面的不锈钢座包裹聚四氟乙烯密封圈组合式阀座，不锈钢座密封面和球体间有一小间隙。当聚四氟乙烯密封圈遇火烧毁时，浮动球体在介质压力作用下压向不锈钢座，同时依靠阀座底部弹簧作用，推动不锈钢座压向球芯，球体和不锈钢座密封面间形成密封；
- 防静电装置（可将静电引出）：简便易装的防静电装置，使球体、阀杆和阀体始终连为一体，因开关导致密封面摩擦而产生的静电被引出；
- 标准执行器：气动、电动可互换。

结构图

浮动球阀结构图（DN15~150）

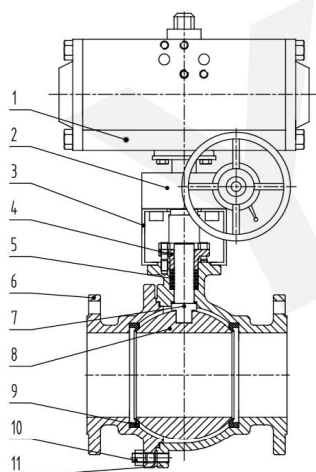


表1

序号	零件名称	常用材料
1	执行器	执行器（气动、电动）
2	手轮	（可带、可不带）
3	支架	WCB
4	填料压盖	WCB、CF8
5	填料	PTFE、柔性石墨
6	副阀体	WCB、CF8、CF8M
7	阀杆	2Cr13、17-4PH
8	球芯	304、316、316L
9	阀座	PTFE、PPL
10	螺柱	35、304
11	主阀体	WCB、CF8、CF8M

结构图

图二 固定球阀结构图（DN200以上）

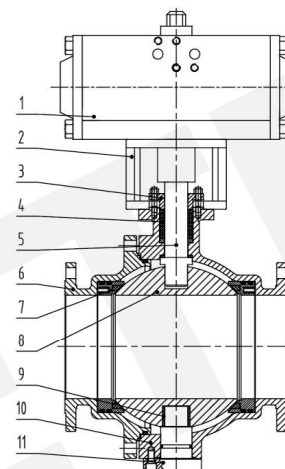


表2

序号	零件名称	常用材料
1	执行器	执行器（气动、电动）
2	支架	WCB
3	填料压盖	WCB、CF8
4	填料	PTFE、柔性石墨
5	阀杆	2Cr13、17-4PH
6	副阀体	WCB、CF8、CF8M
7	阀座	304+PTFE、316+PPL
8	球芯	304、316、316L
9	导向套	304渗氮、316渗氮
10	主阀体	WCB、CF8、CF8M
11	底塞轴	WCB、CF8、CF8M

规格与技术参数

表3、额定流量系数

公称通径 DN(mm)	15	20	25	32	40	50	65	80	100
额定流量系数 Kv	20	38	72	110	170	270	380	510	940
公称通径 DN(mm)	125	150	200	250	300	350	400	450	500
额定流量系数 Kv	1400	2200	3500	5000	8500	11000	13500	17000	20500
公称压力 PN	1.6~10.0MPa、150lb~600lb								
固有流量特性	快开								
额定转角(°)	0±4°~90±4°								
允许泄露等级	VI级、无泄漏								
气源压力Ps (MPa)	0.4~0.6								
电源电压	220V.AC 50Hz或380V.AC 50Hz								
法兰连接形式	PN1.6MPa按HG/T20592-2009 RF, 阀体突面 PN≥4.0MPa按HG/T20592-2009 FM, 阀体凹面								

注：1、特殊要求可按客户指定生产；2、法兰可按ANSI、JIS等法兰标准制造；3、法兰距可按客户指定生产。

ZDRO型电动切断球阀外形尺寸及重量

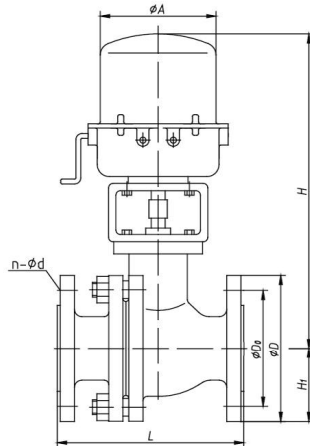


表13

单位: mm

DN	H ₁	ΦD	ΦD ₀	n-Φd	L	ΦA	重量 (kg)
15	50	95	65	4-14	150	225	15
20	55	105	75	4-14	150		16
25	60	115	85	4-14	160		17
32	70	140	100	4-18	180		22
40	75	150	110	4-18	200		24
50	85	165	125	4-18	230	255	31
65	95	185	145	8-18	250		38
80	100	200	160	8-18	260		64
100	110	220	180	8-18	280	335	84
125	150	250	210	8-18	320		125
150	170	285	240	8-22	410		230
200	245	340	295	12-22	457	470	320
250	300	405	355	12-26	533		450
300	340	460	410	12-26	610		560
350	400	520	470	16-26	686		
400	460	580	525	16-30	762	电装不同 尺寸不同	电装不同 重量不同
450	540	640	585	20-30	864		
500	610	715	650	20-33	914		

注: 1、表中数据以PN16、软密封为准, PN40、64外形尺寸需垂询。 2、电动执行机构以361型为基本配置。

■ 型号编制方法



产品	Z							执行器大类
执行机构	SH							气动活塞式
	DR							电动
阀芯结构型式	O							球阀
	DO							两端三位式球阀
补充结构型式	省略							软密封
	J							夹套保温
	D							低温型
公称压力							16	1.6MPa
							25	4.0MPa
							40	6.4MPa
							64	10MPa
整机作用方式							K	气开式
							B	气关式
							KD	双作用气开
公称口径DN							25	举例表示
							100	
阀体材质							C	WCB
							P	CF8
							M	CF8M
							L	CF3M

例: 1、ZDRO-16K 25 C表示: 电动“O”型切断球阀, 公称压力PN1.6MPa, 电开式, 公称口径DN25, 阀体材质WCB;

2、ZSHO-16KD 100 P表示: 气动活塞式“O”型切断球阀, 公称压力PN1.6MPa, 气开式双作用, 公称口径DN100, 阀体材质CF8;

■ 外形尺寸及重量

ZSHO型气动活塞式切断球阀外形尺寸及重量 (PN1.6MPa)

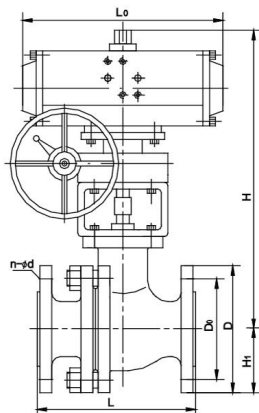


表11

单位: mm

DN	H ₁	H	ΦD	ΦD ₀	n-Φd	手轮高度	L	L ₀	重量 (kg)
15	50	390	95	65	4-14	117	150	188	11
20	55	390	105	75	4-14		150	188	12
25	60	390	115	85	4-14		160	188	13
32	70	430	140	100	4-18		180	234	20
40	75	440	150	110	4-18		200	234	22
50	85	460	165	125	4-18		230	234	26
65	95	500	185	145	8-18		250	290	35
80	100	560	200	160	8-18		260	380	50
100	110	600	220	180	8-18		280	430	65
125	150	740	250	210	8-18		320	525	125
150	170	790	285	240	8-22	150	410	450	160
200	245	930	340	295	12-22		457	532	280
250	300	1040	405	355	12-26		533	720	420
300	340	1120	460	410	12-26		610	742	540
350	400	气缸不同	520	470	16-26	气缸不同	686	气缸不同	气缸不同
400	460		580	525	16-30		762		
450	540	尺寸不同	640	585	20-30	尺寸不同	864	尺寸不同	重量不同
500	610		715	650	20-33		914		

注: 表中数据以PN16为准, PN25、Class150外形尺寸需垂询。

ZSHO型气动活塞式切断球阀外形尺寸及重量 (PN4.0MPa)

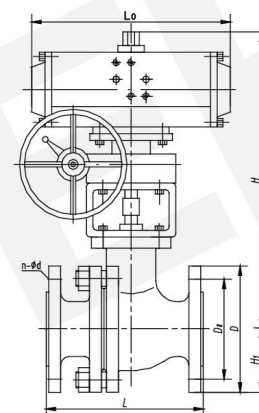


表12

单位: mm

DN	H ₁	H	ΦD	ΦD ₀	n-Φd	手轮高度	L	L ₀	重量 (kg)		
15	50	390	95	65	4-14	117	150	222	11		
20	55	390	105	75	4-14		150	222	12		
25	60	390	115	85	4-14		160	222	13		
32	70	430	140	100	4-18		180	272	20		
40	75	440	150	110	4-18		200	272	22		
50	85	460	165	125	4-18		230	343	29		
65	95	500	185	145	8-18		250	343	38		
80	100	580	200	160	8-18		260	467	61		
100	110	630	235	190	8-22		280	540	92		
125	150	770	270	220	8-26		150	320	552	143	
150	170	840	300	250	8-26	410		654	192		
200	245	960	375	320	12-30	457		722	340		
250	300	1060	450	385	12-33	533		742	460		
300	340	1180	515	450	16-33	610		860	650		
350	400	气缸不同	580	510	16-36	气缸不同		686	气缸不同	重量不同	
400	460		660	585	16-39		838				
450	540		尺寸不同	685	610		20-39	914			尺寸不同
500	610			755	670		20-42	991			

注: 表中数据以PN40为准, Class300外形尺寸需垂询。

■ 允许压差

表9、配用气动活塞式执行机构（单作用）允许压差表

执行机构	88	100	125	145	160	190	210	240	270	300	350	400	AW 28S	AW 35S
15	4.0	6.4	10.0											
20	4.0	5.2	10.0											
25	2.5	6.4	10.0											
32		4.0	8.0											
40		2.5	6.0	10.0										
50		1.3	4.0	8.2										
65			1.7	4.0	8.1									
80				1.1	3.2	6.4								
100					1.4	4.0	6.4							
125						1.7	2.9	6.4						
150							1.3	3.3	6.4					
200								1.2	2.3	4.0				
250									1.2	2.0	3.2			
300										0.9	1.4	3.4		
350											0.8	1.8	2.5	
400												0.8	1.6	
450													0.5	1.3
500														0.6

注：1) 气源压力按 0.5MPa 计算； 2) 表中允许压差为本公司标准配置值，可根据用户工况选择更大扭矩的执行机构。

单位：MPa

表10、配用气动活塞式执行机构（双作用）允许压差表

执行机构	63	88	100	125	145	160	190	210	240	270	300	350	400	AW 35
15	6.4	10.0												
20	6.4	10.0												
25	4.0	6.4	10.0											
32		4.0	10.0											
40		4.0	6.4	10.0										
50		2.5	5.6	10.0										
65			2.5	6.4	10.0									
80				4.0	6.4	10.0								
100					4.0	6.4	10.0							
125						2.5	6.4	10.0						
150							2.5	6.4	10.0					
200								3.2	6.4	10.0				
250									2.8	6.4				
300										1.6	4.0	6.4		
350											1.2	4.0		
400												2.1	4.0	
450													1.6	4.0
500														0.6

注：1) 气源压力按 0.5MPa 计算； 2) 表中允许压差为本公司标准配置值，可根据用户工况选择更大扭矩的执行机构。

单位：MPa

执行机构

表4

型式	气动活塞式		电动式
型号	SR	DA	见各厂家选型样本
类型	单作用型	双作用型	
用途	切断		切断
接口	G1/8"、G1/4"、G1/2"		
额定转角	90°		
正作用	气压增加阀关		见各厂家选型样本
反作用	气压增加阀开		
环境温度	-40~80℃		
表面涂层	中间银色+两边红色		
附件	减压器、电磁阀、限位开关、手轮、气控阀等		

扭矩表(N.m)

表5

公称通径DN(mm)		15	20	25	32	40	50	65	80	100
扭矩 N.m	PN16	6	9	14	20	30	40	60	85	130
	PN40	10	12	18	30	40	60	100	200	300
	PN64	15	20	30	45	60	90	150	260	400
公称通径DN(mm)		125	150	200	250	300	350	400	450	500
扭矩 N.m	PN16	220	400	700	1000	1300	1800	2200	2800	4000
	PN40	550	900	1000	1300	2200	2800	4000	5200	6500
	PN64	600	900	1400	2000	3000	4000	6000	8000	11000

注：扭矩表仅供参考，结合实际介质、压力不同可以增减扭矩。

主要性能指标

表6

序号	项目	气动球阀	电动球阀
1	基本误差 < (%)	±2.5	±2.5
2	额定转角偏差 < (%)	+2.5	+0.5
3	额定流量系数偏差 < (%)	+10	

注：本产品性能指标贯彻GB/T4213-2008。

阀体和阀盖材料的使用温度·压力范围

表7

压力 温度℃	PN16		PN40		PN64	
	WCB	CF8	WCB	CF8	WCB	CF8
-196 ~ -20	—	16.0	—	40.0	—	64.0
-20 ~ 100	16.0	16.0	40.0	40.0	64.0	64.0
150	16.0	16.0	40.0	40.0	64.0	64.0
200	16.0	16.0	40.0	40.0	64.0	64.0
250	14.0	15.0	36.0	38.0	56.0	60.0
300	12.5	14.0	32.0	36.0	50.0	56.0
350	11.0	13.2	28.0	34.0	45.0	53.0
400	10.0	12.5	25.0	32.0	40.0	50.0
425	9.0	12.0	22.0	30.7	36.0	48.4
450	6.7	11.5	17.0	29.5	26.5	46.8
500	—	10.5	—	26.5	—	42.5
525	—	9.9	—	24.6	—	39.2
560	—	9.0	—	22.0	—	36.0

整机工作温度范围·阀座泄漏量

表8

阀体	WCB	CF8	CF8M
球芯	304	304	316
密封圈	PTFE、增强PTFE、PPL		
填料	聚四氟乙烯、柔性石墨		
垫片	石墨缠绕垫		
泄漏等级	VI级		
阀座泄漏量(l/h)	微气泡级①	微气泡级①	微气泡级①
温度范围(℃)	-20 ~ 250	-40 ~ 250	-40 ~ 250

注：1) ①气泡数量详见GB/T4213-2008。