



## ■ 产品介绍

YSIQ(D)10F系列气/电动智能型衬氟塑单座调节阀是国家2010年火炬计划项目，拥有多项国家专利。该阀采用了通用性及互换性强的模块化设计，结构紧凑。阀体内腔、阀芯、阀座、阀杆均包覆3mm厚的聚全氟乙丙烯（简称FEP），能抗所有化学介质（包括浓硫酸、强碱和王水）的腐蚀。采用聚四氟乙烯材质的波纹管 and 填料双重密封，一旦波纹管损坏，调节阀填料可起到第二道的保护性密封。具有结构紧凑、体积小、重量轻、耐腐蚀性好、密封性好、流量特性精确、维护方便等特点。配用多弹簧执行机构或电动执行机构，可用于苛刻的工作条件。特别适用于允许泄漏量小、阀前后压差不大的工作场合。

YSIQ10F系列气动智能型衬氟塑单座调节阀配用ZM10型多弹簧高强度执行机构和智能型阀门定位器；YSID10F系列电动智能型衬氟塑单座调节阀配用智能型电动执行机构。

ZM10型多弹簧高强度执行机构采用模块化设计，可在现场方便更换正、反作用形式，并能对弹簧进行有效的防腐蚀保护，从而延长了执行机构的使用寿命，方便了用户的使用。执行机构与智能电气阀门定位器的配套采用了无管路连接的设计，提高了调节阀的抗震性能、使用稳定性与调节精度，满足对工况的精确调节。

本系列产品有标准型、波纹管密封型等型式。产品公称压力等级有PN（MPa）1.0、1.6（150lb）；阀体口径范围DN（mm）15~200（1/2"~8"）；适用流体温度-30~+200℃范围内；泄漏量标准有IV级、V级、VI级；流量特性有直线、等百分比。多种品种规格可供选择。

YSMETER



表9、气动智能单座衬氟调节阀最大允许压差MPa

公称口径	行程	执行机构型号	作用形式：气开				作用形式：气关				
			弹簧数量								
			3	6	9	12	3	3	6	6	
最小供气压力 (MPa)											
DN (mm)	mm	cm <sup>2</sup>	0.2	0.35	0.42	0.49	0.3	0.45	0.6	0.45	0.6
15	16	ZM10-1 210	2.0	2.0	-	-	2.0	-	-	2.0	-
20			2.0	2.0	-	-	2.0	-	-	2.0	-
25			2.0	2.0	-	-	2.0	2.0	-	2.0	2.0
32			1.5	2.0	-	-	2.0	2.0	2.0	2.0	2.0
40	25	ZM10-2 320	1.3	2.0	-	-	2.0	2.0	2.0	2.0	2.0
50			1.0	2.0	-	-	2.0	2.0	2.0	2.0	2.0
65	30	ZM10-2 320	0.72	1.4	-	-	1.4	2.0	2.0	1.4	2.0
80			0.47	0.94	-	-	0.94	1.88	2.0	0.94	1.88
100			0.3	0.61	-	-	0.61	1.22	1.83	0.61	1.22
125	60	ZM10-3 720	0.44	0.88	1.0	1.2	0.88	1.76	2.0	0.88	1.76
150			0.3	0.61	0.73	0.89	0.61	1.22	1.83	0.61	1.22
200			0.17	0.34	0.41	0.5	0.34	0.68	1.02	0.34	0.68

表10、电动智能单座衬氟调节阀最大允许压差MPa

公称口径	行程	执行机构输出力 (KN)									
		0.8	2	3	5	6.5	10	16	25	40	60
DN (mm)	mm										
15	16	2.0	2.0								
20		2.0									
25		1.61	2.0								
32		1.86	2.0								
40	25	0.96	1.6	2.0							
50		0.8	1.2	1.6	2.0						
65	30		0.6	1.1	1.3	2.0					
80			0.5	0.72	0.92	1.49	2.0				
100			0.21	0.46	0.62	0.96	1.52	2.0			
125	60				0.37	0.62	0.98	1.64	2.0		
150					0.26	0.42	0.68	1.1	1.71	2.0	
200						0.22	0.39	0.64	1.04	1.62	

■ 外形尺寸及重量

PN10、16标准型外形尺寸及重量

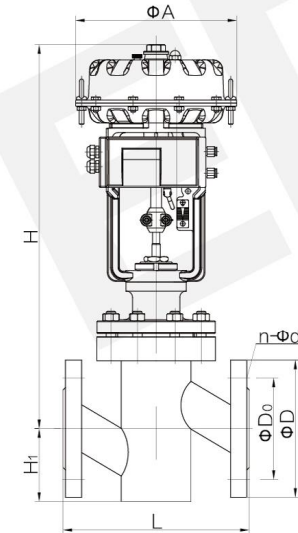


表11

单位:mm

公称口径DN	20	25	32	40	50	65	80	100	125	150	200
L	180	185	200	220	250	275	300	350	400	480	600
H <sub>1</sub>	65	70	80	81	88	102	140	162	170	156	190
H	550	556	572	614		682	696	712	1019	1032	1044
A	228			272			400				
ΦD	105	115	140	150	165	185	200	220	250	285	340
ΦD <sub>0</sub>	75	85	100	110	125	145	160	180	210	240	295
n-Φd	4-14	4-14	4-18	4-18	4-18	4-18	8-18	8-18	8-18	8-22	12-22
重量 (kg)	16	17	19	23	25	42	48	58	96	120	168

注：1、表中为常用PN16标准型尺寸（电动型根据执行机构具体参数更换H、A两尺寸即可）；

2、表中重量为不带附件的气动标准型数据。

### ■ 执行机构技术参数

ZM10系列气动多弹簧执行机构由于采用了模块化的设计，所以只需局部进行简单的拆、装就可以实现气开和气关两种作用方式的转换。执行机构与阀门定位器之间的气路连接采用了内部连通的方式，并将定位器排出的气体注入弹簧室一侧，使弹簧室内产生略高于外部环境大气压的压力，以免外部环境中带有腐蚀性的气体被吸入，腐蚀弹簧等零部件。

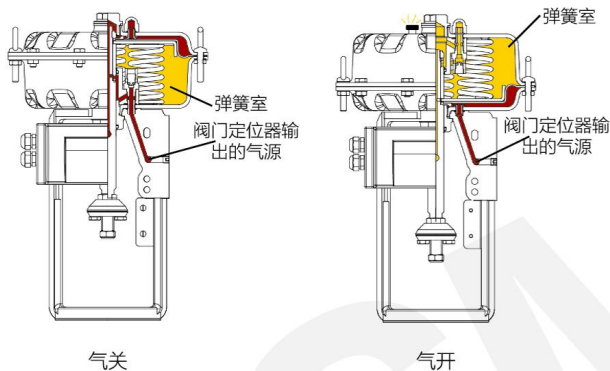


表6、气开式 (FC)：当气源故障时，执行机构弹簧将阀关闭。

型号	膜片面积 (cm <sup>2</sup> )	弹簧数量	行程 (mm)	弹簧范围 (KPa)	推力 (KN)
ZM10-1	210	3	20	75 ~ 150	1.6
		6		150 ~ 300	3.2
ZM10-2	320	3	30	75 ~ 150	2.4
		6		150 ~ 300	4.8
ZM10-3	720	3	60	75 ~ 150	5
		6		150 ~ 300	10
		9		180 ~ 370	13
		12		220 ~ 440	16

表 7、气关式 (FO)：当气源故障时，执行机构弹簧将阀打开。

型号	膜片面积 (cm <sup>2</sup> )	弹簧数量	行程 (mm)	弹簧范围 (KPa)	推力(KN) 供气压力(MPa)				
					0.2	0.3	0.4	0.5	0.6
ZM10-1	210	3	20	75 ~ 150	1.0	3.2	5.2	7.2	9.4
		6		150 ~ 300	-	-	2.1	4.2	6.3
ZM10-2	320	3	30	75 ~ 150	1.6	4.8	8.0	11.2	14.4
		6		150 ~ 300	-	-	3.2	6.4	9.6
ZM10-3	720	3	60	75 ~ 150	3.6	10.8	18.0	25.2	32.4
		6		150 ~ 300	-	-	7.2	14.4	21.6

### ■ 流量特性

流量特性曲线

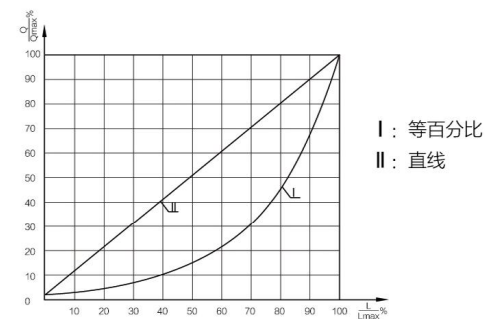
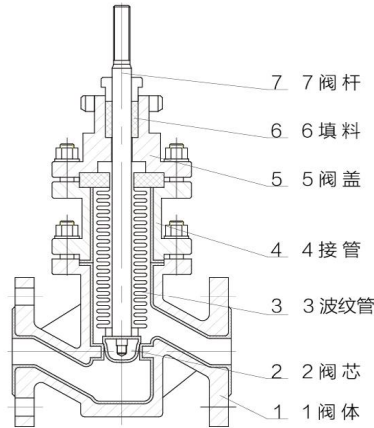


表8、各种固有流量特性相对行程下的相对流量数值 R50

单位：%

特性 \ L/Lmax Q/Qmax	0	10	20	30	40	50	60	70	80	90	100
直线	2	11.8	21.6	31.4	41.2	51	60.8	70.6	80.4	90.2	100
等百分比	2	3	4.37	6.5	9.6	14.1	20.9	30.9	45.7	67.6	100

■ 结构图



■ 主要零件常用材料

表1

序号	零件名称	常用材料
1	阀体	WCB衬F46、CF8衬F46
2	阀芯	WCB衬F46、CF8衬F46
3	波纹管	PTFE
4	接管	WCB衬F46、CF8衬F46
5	阀杆	304
6	阀盖	WCB、CF8
7	填料	PTFE

\*以上为常用材料,具体牌号以订货合同为准。

■ 规格与技术参数

表2

形式	顶部导向单座
公称通径	DN15~DN200 (1/2"~8")
公称压力	PN10、16 (150lb)
固有流量特性	等百分比、直线
固有可调比	30:1
使用温度	-30~200℃
阀盖形式	波纹管密封型、标准型
阀座泄漏量	IV级、V级、VI级

■ 主要性能指标

表3

序号	项目	智能型衬氟塑单座调节阀
1	基本误差< (%)	≤ ±5
2	回差< (%)	≤5
3	死区< (%)	≤5
4	始终点偏差< (%)	±2.5
5	额定行程偏差< (%)	+4

注:本产品性能指标高于GB/T4213-2008。

■ 流量特性

表4

阀座直径dn(mm)	32	40	50	65	80	100	125	150	200	
流量系数Kv	直线	13.2	22	35.2	55	77	110	176	264	440
	等百分比	12	20	32	50	70	100	160	240	400
额定行程 mm	16	25		30			60			

■ 小流量阀

表5

阀座直径dn(mm)	4				5	6	7	8	10	12	15	20	25
流量系数Kv	直线	0.02	0.05	0.08	0.12	0.2	0.32	0.5	0.8				
	等百分比	-	-	-	-	-	-	-	-	1.2	2.0	3.2	5