

产品介绍

ZSHOF/ZDROF 系列“O”型衬氟切断球阀是一种二片式全通径浮动式球阀结构。阀体内壁及球芯衬氟塑料 F46 或 PFA，主要用于截断或接通管路中的腐蚀性介质，并可用于流体的调节和控制。执行机构选用高性能双活塞齿轮齿条结构，传动效率高，结构紧凑或电子式电动执行机构。该系列产品公称直径范围 DN15 ~ 250mm (1/2" ~ 10")，公称压力等级 PN1.0、1.6 MPa (150lb)。

特点

- 流体阻力小，衬里球阀内壁光滑，流道畅通是所有阀类中流体阻力最小的一种；
- 开关迅速、方便，只需将球体旋转 90°，便完成开启和关闭动作；
- 采用特殊模压工艺，将衬里材料衬于阀门壳体内部，能耐强酸、强碱介质的腐蚀。衬里球面与 PTFE 阀座组合，密封性好，达到零泄漏；
- 球体与阀杆一体化设计，消除了转动角差，杜绝了由于压力变化引起冲出承压件的可能性，保证了使用的安全性、可靠性；
- 阀座限位结构（扭矩稳定）主副阀体连接处、阀体与填料函连接处金属限位结构，使阀座密封圈合理预紧并限位，大大减小了操作扭矩；
- 标准执行器：气动、电动可互换。

结构图

衬氟球阀结构图 (DN15~250)

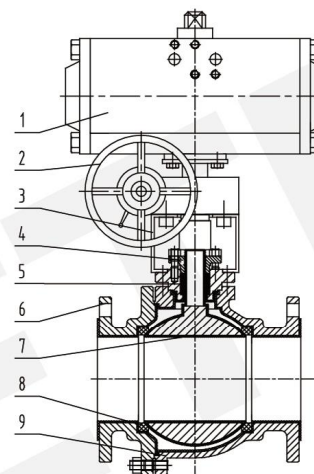


表1

序号	零件名称	常用材料
1	执行器	执行器 (气动、电动)
2	手 轮	(可带、可不带)
3	支 架	Q235B、WCB
4	填料压盖	WCB、CF8
5	填 料	PTFE
6	主阀体	WCB+F46、CF8+F46
7	球 芯	304+F46
8	阀 座	PTFE
9	副阀体	WCB+F46、CF8+F46

规格与技术参数

表2

公称通径DN(mm)	15	20	25	32	40	50	65	80	100	125	150	200	250
额定流量系数KV	20	38	72	110	170	270	380	510	940	1400	2200	3500	5000
公称压力(MPa)	1.0、1.6、150lb												
固有流量特性	快开												
额定转角 (°)	0 ± 4° ~ 90 ± 4°												
介质温度 (°C)	-30~150												
泄漏等级	VI 级												
气源压力Ps (MPa)	0.4 ~ 0.6												
电源电压	220V.AC 50Hz 或 380V.AC 50Hz												
法兰连接形式	按 HG/T20592-2009 RF												

注：1、特殊要求可按客户指定生产；2、法兰可按ANSI、JIS等法兰标准制造。

ZDR OF型电动衬氟切断球阀外形尺寸及重量

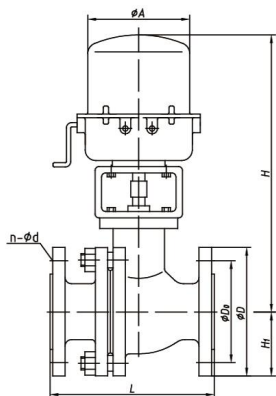


表7

单位: mm

DN	H1	ΦD	ΦD0	n-Φd	L	H	ΦA	重量kg
15	50	95	65	4-Φ14	132	405	225	15
20	55	105	75	4-Φ14	142			16
25	60	115	85	4-Φ14	150			17
32	70	140	100	4-Φ18	165	440	225	22
40	75	150	110	4-Φ18	180			24
50	85	165	125	4-Φ18	200	490	255	31
65	95	185	145	8-Φ18	220			38
80	100	200	160	8-Φ18	250	510	335	64
100	110	220	180	8-Φ18	280	580		84
125	150	250	210	8-Φ18	320	600		125
150	170	285	240	8-Φ22	360	620	470	230
200	245	340	295	12-Φ22	400	850		320
250	300	405	355	12-Φ26	450	890		450

注: 1、表中数据以PN1.6MPa为准, Class150外形尺寸需垂询;
2、电动执行机构以361型为基本配置。

型号编制方法



产品	Z						执行器大类
执行机构		SH					气动活塞式
		DR					电动
阀芯结构型式		O					球阀
补充结构型式			F				衬FEP(F46)
			P				PFA
公称压力				10			1.0MPa
				16			1.6MPa
				150lb			150lb
整机作用方式					K		气开式
					B		气关式
					KD		双作用气开

例: 1、ZDR OF-16K表示: 电动“O”型衬氟切断球阀, 内衬FEP(F46), 公称压力PN1.6MPa, 电开式;
2、ZSHOF-16KD表示: 气动活塞式“O”型衬氟切断球阀, 内衬FEP(F46), 公称压力PN1.6MPa, 气开式双作用。

■ 执行机构

表3

型式	气动活塞式		电动式
型号	SR	DA	见各厂家选型样本
类型	单作用型	双作用型	
用途	切断		切断
接口	G1/8"、G1/4"、G1/2"		见各厂家选型样本
额定转角	90°		
正作用	气压增加阀关		
反作用	气压增加阀开		
环境温度	-40~80℃		
表面涂层	中间银色+两边红色		
附件	减压器、电磁阀、限位开关、手轮、气控阀等		

■ 扭矩表(N.m)

表4

公称通径DN(mm)	15	20	25	32	40	50	65	80	100	125	150	200	250
扭矩 N.m	PN16	8	10	12	20	32	40	65	100	140	260	450	1200

注：扭矩表仅做参考，结合实际介质、压力不同可以增减扭矩。

■ 主要性能指标

表5

序号	项目	气动球阀	电动球阀
1	基本误差 < (%)	±2.5	±2.5
2	额定转角偏差 < (%)	+2.5	+0.5
3	额定流量系数偏差 < (%)	+10	

注：本产品性能指标贯彻GB/T4213-2008。

■ 外形尺寸及重量

ZSHOF型气动活塞式衬氟切断球阀外形尺寸及重量

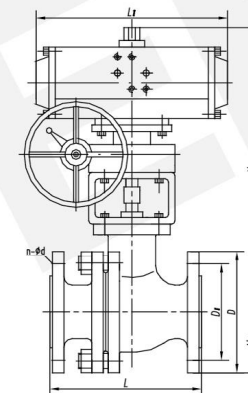


表6

单位：mm

DN	H	ΦD	ΦD0	n-φd	手轮	L	单作用L0	双作用L0	重量kg	气源接口
15	390	95	65	4-Φ14	117	132	222	175	11	1/8" G
20	390	105	75	4-Φ14		142		222	12	
25	390	115	85	4-Φ14		150		222	13	
32	430	140	100	4-Φ18		165	272	20		
40	440	150	110	4-Φ18		180		222	22	
50	460	165	125	4-Φ18		200	343	25		
65	500	185	145	8-Φ18	220	272		33		
80	560	200	160	8-Φ18	250	408	343	48	NAMUR 1/4" G	
100	600	220	180	8-Φ18	280			467		62
125	740	250	210	8-Φ18	150	320	540	120		
150	790	285	240	8-Φ22		360		467		156
200	930	340	295	12-Φ22		400	540	260		
250	1040	405	355	12-Φ26		450	742	654		410

注：表中数据以PN1.6MPa为准，重量以单作用为准，Class150外形尺寸需垂询。