

## ■ 产品介绍

ZMQF/ZSQF系列气动釜底阀采用一体式直流型结构，阀体为流线型无阻挡流道，流道内表面经喷砂处理，光滑耐磨、流阻小、无死角。软密封可确保零泄漏，硬密封堆焊司钽莱合金，可用于高温及含固体颗粒介质等苛刻的工况。用于食品介质时内表面喷涂特氟隆，具有极强的耐腐蚀性能，符合卫生级标准。

本系列产品有下展式和上展式两种结构形式。

下展式釜底阀：

阀门打开时，阀芯往阀体内部运动。

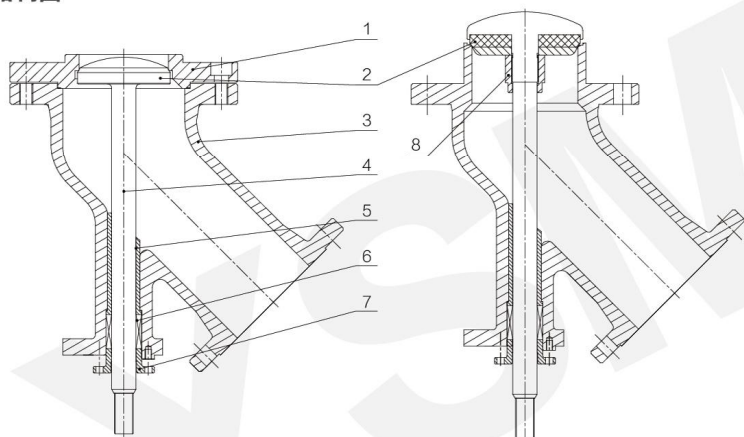
当反应釜罐部需充分搅拌或罐底出现负压状态（真空）时，阀门容易关闭，罐内真空时，又可以起到止回的作用。

上展式釜底阀：

阀门打开时，阀芯往反应釜内部运动。

当反应釜罐部有沉淀物堆积时，阀门打开可以很容易排出沉淀物，并且罐内介质作用于阀芯上，起到止回的作用。

## ■ 本体结构图



下展式釜底阀本体结构图（硬密封）

上展式釜底阀本体结构图（软密封）

表1

序号	零件名称	常用材料	
1	阀座	304、316+司钽莱合金	
2	阀芯	金属密封	304、316+司钽莱合金
		软密封	304、316+PTFE、特氟龙
3	阀体	WCB、CF8、CF8M、特氟龙	
4	阀杆	304、316、特氟龙	
5	导向套	PTFE、QA19-4	
6	填料	PTFE、柔性石墨	
7	填料压盖	304	
8	阀芯锁母	304、316	

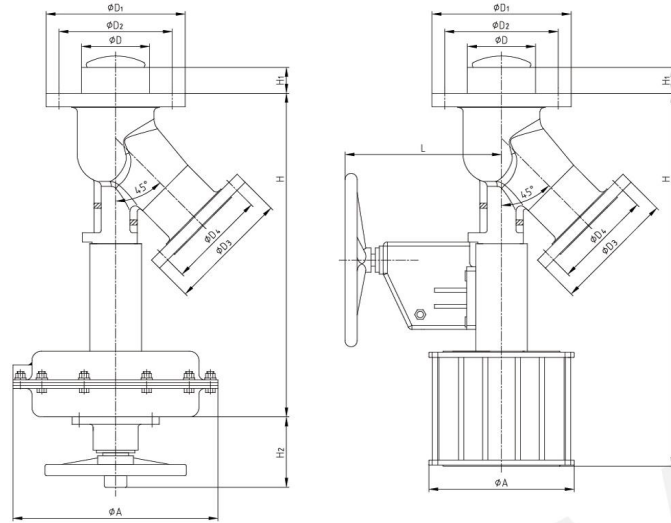
## ■ 主要技术参数

表2

公称通径DN (mm)	25×50	50×80	80×100	80×125	100×125	125×150	150×200	200×250	250×300
额定流量系数Kv	11	43	110	110	170	275	440	690	960
额定行程L(mm)	30		40			60		100	
执行机构	ZMQF	320			600		720		1600
面积(cm <sup>2</sup> )	ZSQF	300		415			616		1134
固有流量特性	快开								
公称压力PN(MPa)	1.6、2.5、4.0 (150lb、300lb)								
结构形式	上展式、下展式								
允许泄漏量	硬密封	IV、V级							
	软密封	VI级、零泄漏							
连接方式	法兰式：HG/T20592-2009 RF								
选购附件	定位器、空气过滤减压器、电磁阀、限位开关、手轮(侧装、顶装)								
气源压力	ZMQF	0.35							
Ps(MPa)	ZSQF	0.4~0.6							

注：1、特殊要求可按照客户指定生产； 2、法兰可按ANSI、JIS等法兰标准制造。

■ 夹套保温型外形尺寸



■ 型号编制方法



产品	Z												执行器大类	
执行机构		MQ											气动薄膜式	
		SQ											气动活塞式	
阀芯结构型式			F1										上展式釜底阀	
			F2										下展式釜底阀	
补充结构型式				O									标准型 (省略)	
				J									夹套保温型	
公称压力					16								1.6MPa	
					25								2.5MPa	
					40								4.0MPa	
					64								6.4MPa	
整机作用方式									K				气开式	
									B				气关式	
									KD				双作用	
公称口径DN										25 × 50			举例表示	
										125 × 150				
阀体材质												C	WCB	
												P	CF8	
												M	CF8M	
												L	CF3M	
阀座密封形式													Y	硬密封
													R	软密封

表5 单位: mm

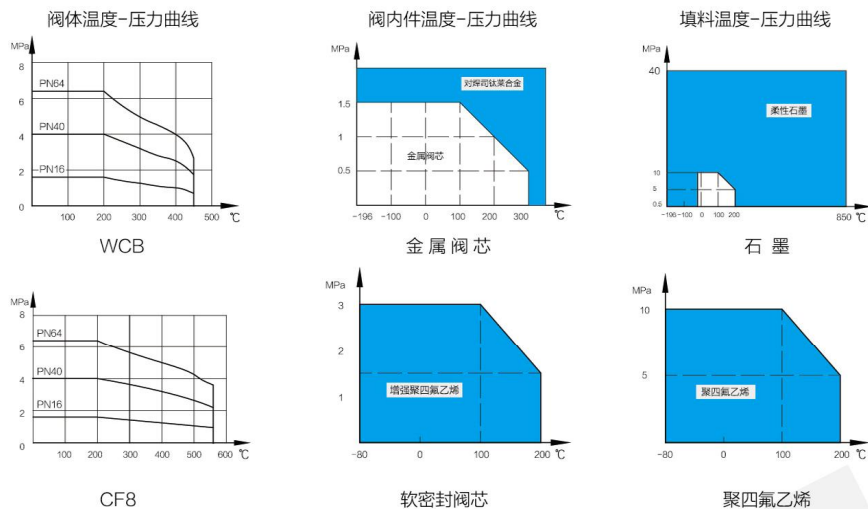
公称口径DN	25 × 50	50 × 80	80 × 100	80 × 125	100 × 125	125 × 150	150 × 200	200 × 250	250 × 300
ΦD	65	100	120	132	132	179	204	254	310
ΦD1	200	250	285	340	340	405	460	520	580
ΦD2	160	210	240	295	295	355	410	470	525
ΦD3	165	200	250	250	285	340	405	460	520
ΦD4	125	160	210	210	240	295	355	410	470
H	560	660	700	740	740	790	920	1060	1210
H1	50								
H2	180			220			280		400
ΦA	ZMQF	272		394			400		622
	ZSQF	246		282			335		442
L	197			290			315		460
夹套法兰	50 × 80	80 × 125	125 × 150	125 × 200	150 × 200	200 × 250	250 × 300	300 × 350	350 × 400

注: 1、表中外形尺寸为PN16的数据; 2、夹套层采用DN15 PN16法兰连接。

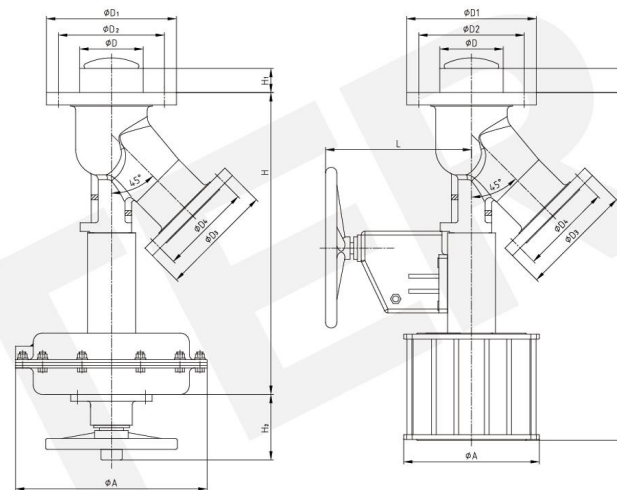
例: 1、ZSQF2-16KD80 × 125CR表示: 气动活塞式下展式釜底阀, 双作用气开式, 公称压力PN1.6MPa, 公称口径DN80 × 125 软密封, 阀体材质WCB;

2、ZSQF1J-16K125 × 150PY表示: 气动活塞式上展式釜底阀, 夹套保温型, 单作用气开式, 公称压力PN1.6MPa, 公称口径DN125 × 150硬密封, 阀体材质CF8。

■ 阀内件、填料材料的使用温度·压力范围



■ 标准型外形尺寸



■ 允许压差

表3、气开式（反作用）系列允许压差表

单位：MPa

型号	有效面积 Ae(cm <sup>2</sup> )	公称口径DN(mm)								
		25×50	50×80	80×100	80×125	100×125	125×150	150×200	200×250	250×300
ZMQF	320	2.1	0.7							
	600			0.58	0.36					
	720					0.57	0.39			
	1600							0.26	0.16	
ZSQF	300	1.9	0.6							
	415			0.72	0.46					
	616					0.48	0.26			
	1134							0.31	0.21	

表4

单位：mm

公称口径DN	25×50	50×80	80×100	80×125	100×125	125×150	150×200	200×250	250×300
ΦD	65	100	120	132	132	179	204	254	310
ΦD1	165	200	220	250	250	285	340	405	460
ΦD2	125	160	180	210	210	240	295	355	410
ΦD3	115	165	200	200	220	250	285	340	405
ΦD4	85	125	160	160	180	210	240	295	355
H	560	660	700	740	740	790	920	1060	1210
H1	50								
H2	180		220		280		400		
ΦA	ZMQF	272		394		400		622	
	ZSQF	246		282		335		442	
L	197		290		315		460		

注：1、表中外形尺寸为PN16的数据； 2、图中H1的尺寸可根据反应釜的参数进行调整。