

8100A型电—气阀门定位器是在消化吸收引进技术的基础上最新开发的产品,它与其它Ⅲ型信号的定位器一样,是气动调节阀的常用配套仪表,它在接受4~20mA直流电信号后输出一定的气压信号控制调节阀行程,通过反馈系统使阀的行程与输入电流信号成比例变化,从而保证阀门正确定位。

8100A型电—气阀门定位器根据爆炸危险场所电气安全规程的规定,按GB3836“爆炸性环境用防爆电气设备”标准的要求,设计成本质安全型(防爆标志为iaⅡCT6)和隔爆型(防爆标志为dⅡBT4),分别适用于0区、1区和2区爆炸性环境。

8100A型电—气阀门定位器按结构分为杠杆式和凸轮式两大类,分别配用直行程气动薄膜式执行机构、ΣF气动执行机构和35002型偏心旋转阀等,可以克服阀杆的摩擦力,消除调节阀的不平衡力影响,从而提高阀位的精度,提高阀的动作速度和实现分程控制,因此广泛应用于石油、化工、冶金、电站和轻纺等工业部门的自动控制系统中。



## 一、主要技术参数

1.产品企业标准代号: Q/YXBM805

2.技术参数

|                 |                       |
|-----------------|-----------------------|
| 输入信号<br>(mA.DC) | 标准信号: 4~20            |
|                 | 分程信号: 4~12;12~20      |
| 输入阻抗            | 250 ± 25 Ω            |
| 绝缘电阻            | ≥ 100M Ω              |
| 输出作用方式          | 单作用                   |
| 输出特性            | 直线、等百分比               |
| 配用执行机构<br>行程范围  | 10mm~100mm(直行程)       |
|                 | 50°、60°、70°、90° (角行程) |
| 重量(Kg)          | 2.3                   |

## 3.主要性能指标

| 项目   | 技术指标                            |
|------|---------------------------------|
| 基本误差 | ≤ ± 1.0%(杠杆式)                   |
|      | ≤ ± 1.5%(凸轮式)                   |
| 回差   | ≤ 1.0%(杠杆式)                     |
|      | ≤ 1.5%(凸轮式)                     |
| 死区   | ≤ 0.4%(杠杆式)                     |
|      | ≤ 0.6%(凸轮式)                     |
| 耗气量  | 450L/h(标准状态下,<br>气源压力为0.14MPa时) |

## 4.防爆等级、防护等级、接口、环境要求

|       |                               |
|-------|-------------------------------|
| 防爆等级  | 隔爆型: d II BT4                 |
|       | 本安型: ia II CT6                |
| 防护等级  | IP55、IP65(特殊订货)               |
| 气管接口  | M10 × 1(标准型)                  |
| 电气接线口 | M20 × 1.5(或 G $\frac{1}{2}$ ) |
| 环境温度  | -30℃~70℃(标准型)                 |

## 二、防爆型式和适用范围

8100A 型电—气阀门定位器的防爆型式有两种：隔爆型和本质安全型，属于工厂用的 II 类电气仪表。

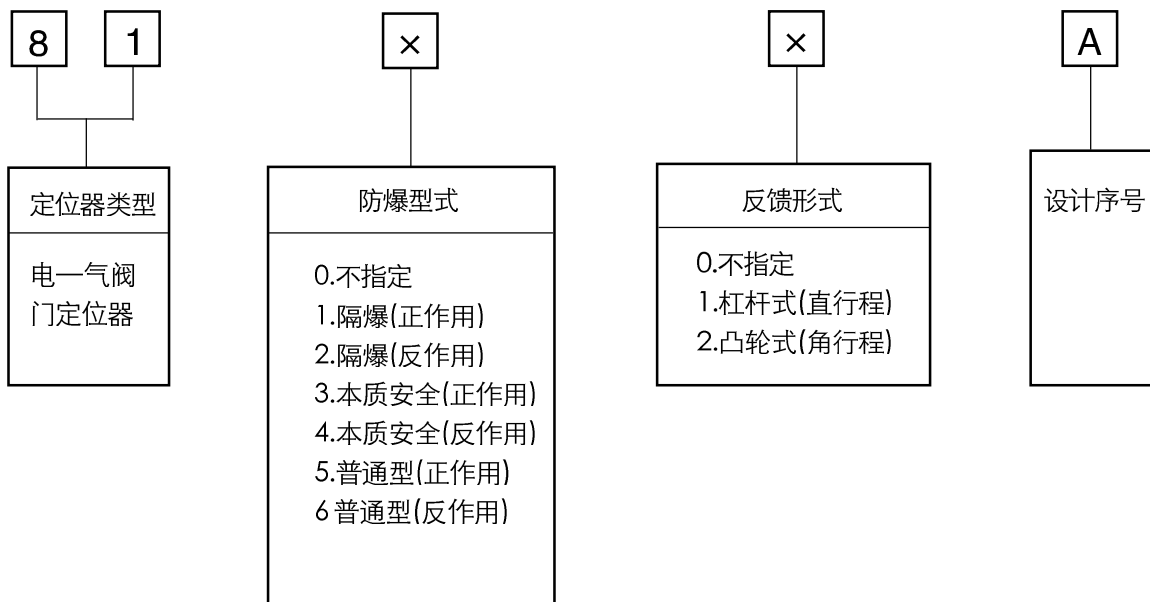
隔爆型定位器的爆炸性气体混合物最大试验安全间隙为 B 级，允许的最高表面温度为 135℃，即温度组别 T4，适用于 II A、II B，T1~T4 组别的 1 区与 2 区气体爆炸危险场所。本质安全型定位器的爆炸性气体混合物最小点燃能量为 19 μJ，允许的最高表面温度为 85℃，即温度组别 T6，适用于 II A、II B，II C，T1~T6 组别的 0 区、1 区与 2 区所有气体爆炸危险场所。

本质安全型定位器配用本质安全型关联设备 DFA-3300 型、LB840S 型、Z728 型、MTL728 型等齐纳式安全栅或 KFD-CD-EX1.32 型隔离栅后，经国家级仪器仪表防爆安全监督检验站联合取证，可以达到本质安全防爆要求。

本质安全型定位器的外接导线或电缆允许分布电容 CP 值参见安全栅使用说明书，允许分布电感 LP ≤ 1mH。

## 三、产品型号及编制说明

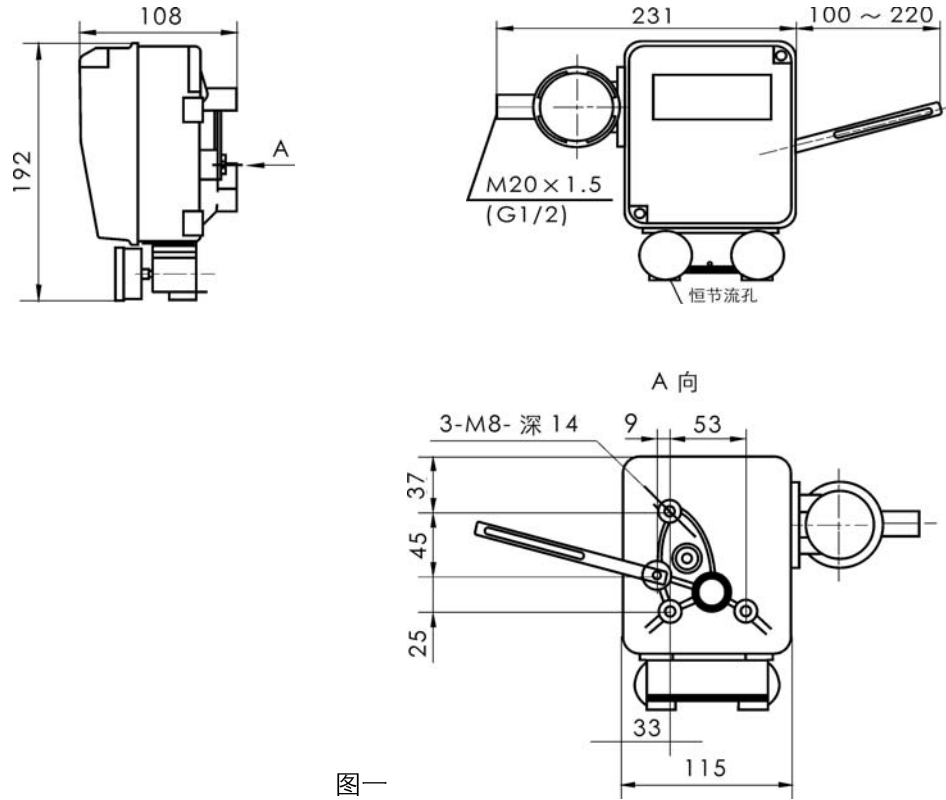
8100 型电—气阀门定位器按防爆型式、作用方式、反馈形式等可分为不同型式的产品，其型号如下：



## 四、外形尺寸及安装方法

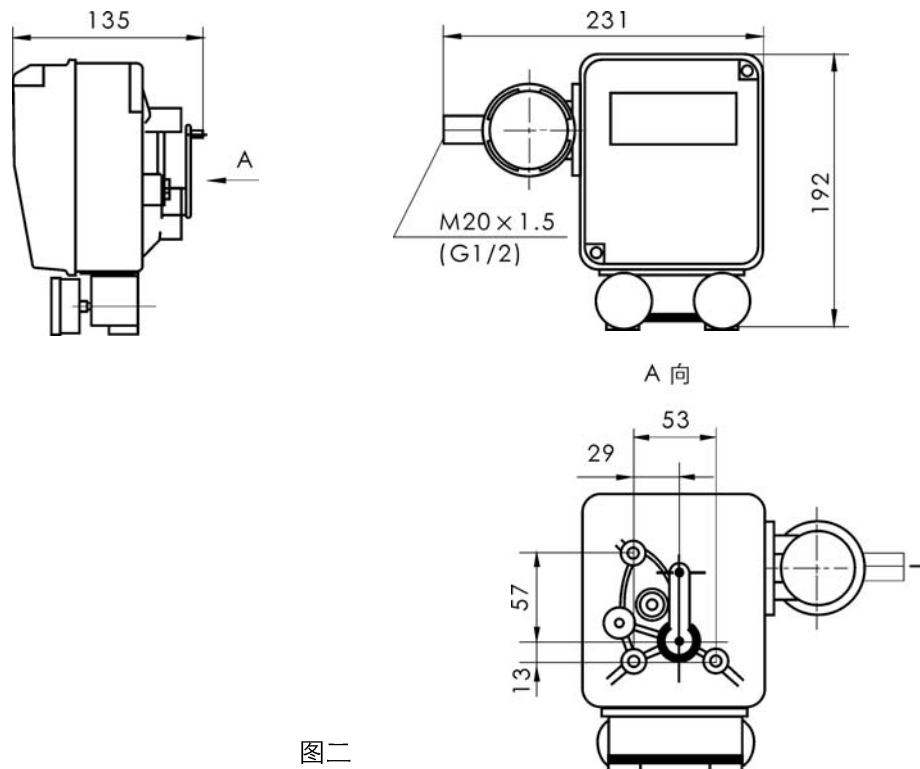
### 1.8100A 电—气阀门定位器外形尺寸

▲ 杠杆式定位器 (见图一, 单位:mm)



图一

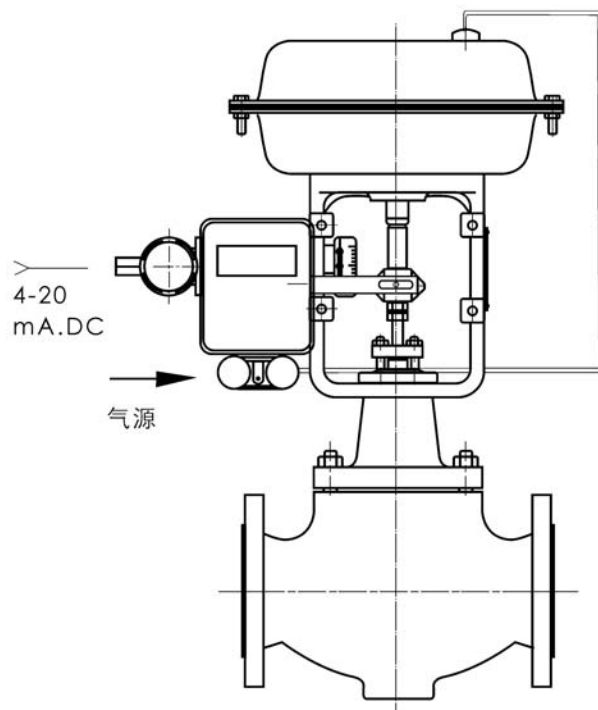
▲ 凸轮式定位器 (见图二, 单位:mm)



图二

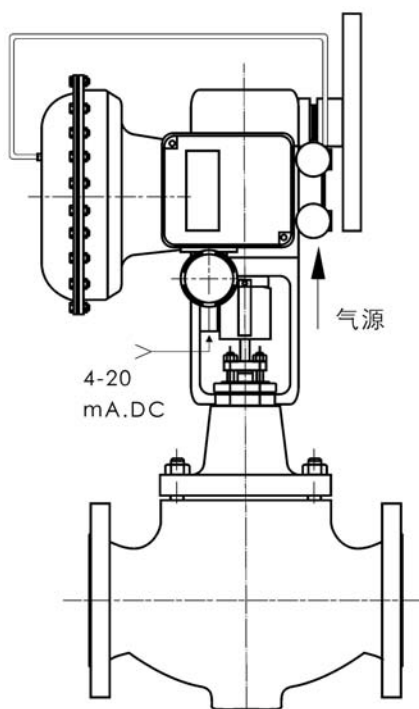
## 2. 安装方法

### ▲ 杠杆式定位器与直行程气动薄膜执行机构的安装(见图三)



图三

### ▲ 凸轮式定位器与ZF 气动直行机构的安装(见图四)



图四