

ZPD—^{01A}/_{02A}型电—气阀门定位器是与气动调节阀(薄膜式或活塞式)配套使用的产品。它接受调节仪表给出的电信号,输出气压信号控制调节阀的行程。定位器能改善气动调节阀的工作特性,克服阀杆摩擦力和由于被调介质压力变化引起的阀芯不平衡力,从而使阀门位置跟调节仪表的控制信号按比例变化,实现正确定位。此外,阀门定位器还具有下列用途:

- 1.提高气动调节阀动作速度。
- 2.可改变气动调节阀作用方式。
- 3.能实现分程操作。
- 4.可操作各种弹簧压力范围的气动调节阀。
- 5.可配各种角行程调节阀。



一、主要技术参数和性能

1.产品企业标准代号: Q/YXBM632

2.技术参数

型号	ZPD—01A—B	ZPD—02A—B
输入信号 (mA·DC)	标准信号: 0~10	
	分程信号: 0~5、5~10	
气源压力(MPa)	0.14、0.26	0.35、0.55
所配执行机构	气动薄膜式	气动活塞式
行程范围	直行程: 10~60mm,(100mm 作特殊订货)	
	角行程: 50°, 70°, 75°, 90°	
输出作用方式	单作用	双作用
输出特性	直线	
输入阻抗	≤ 1.2KΩ	
绝缘电阻	≥ 20MΩ	
重量(kg)	2.6	

注: 如需用输入信号 4~20mA·DC 可作特殊订货。

3.主要性能指标

项目	技术指标	
	ZPD—01A—B	ZPD—02A—B
基本误差	± 1%	± 1.5%
回差	1%	1.5%
死区	0.4%	0.6%
耗气量 L/h (标准状态下)	<1500 (气源压力 140kPa)	<3600 (气源压力 500kPa)

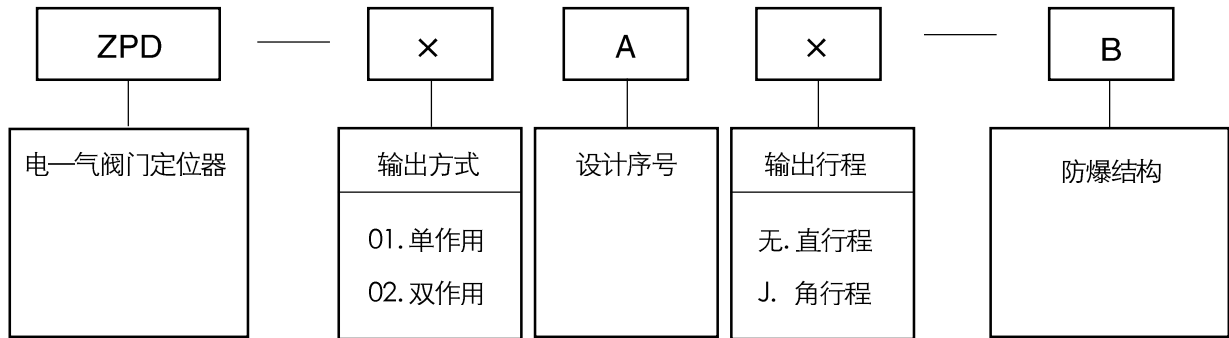
4.接口、环境要求

气管接口	M10 × 1
电缆接头	M18 × 1.5
环境温度	-25℃~55℃
相对湿度	5%~100%

二、防爆形式

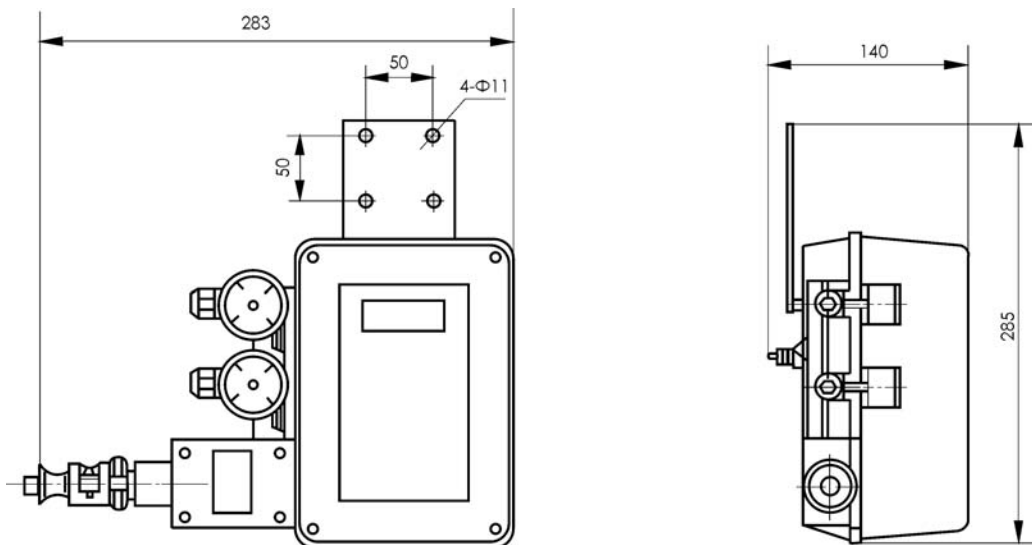
ZPD—^{01A}/_{02A} 型电—气阀门定位器，均为增安型防爆结构，防爆标志：e II T6。

三、产品型号编制说明



四、外形尺寸、安装方式

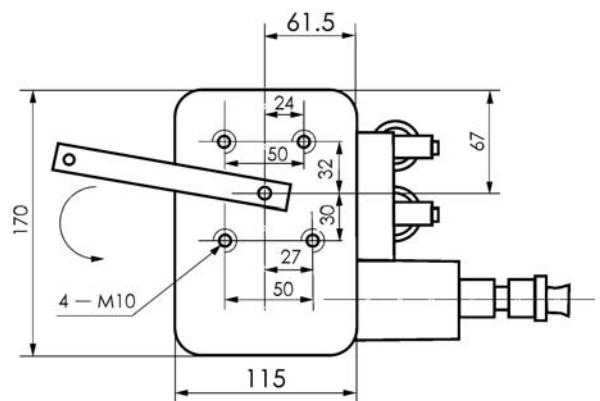
1. 外形尺寸(见图一，单位：mm)



图一

2. 安装方式

与ZM^A_B—2~ZM^A_B—6气动薄膜执行机构配用时，利用连接板上水平方向的二个Φ11的孔(见图一)。用二只M10×20螺钉拧入执行机构正面的专用螺孔，固定定位器。如与其他执行机构相配，则使用安装螺孔4—M10(见图二)。图示尺寸单位为mm。



图二