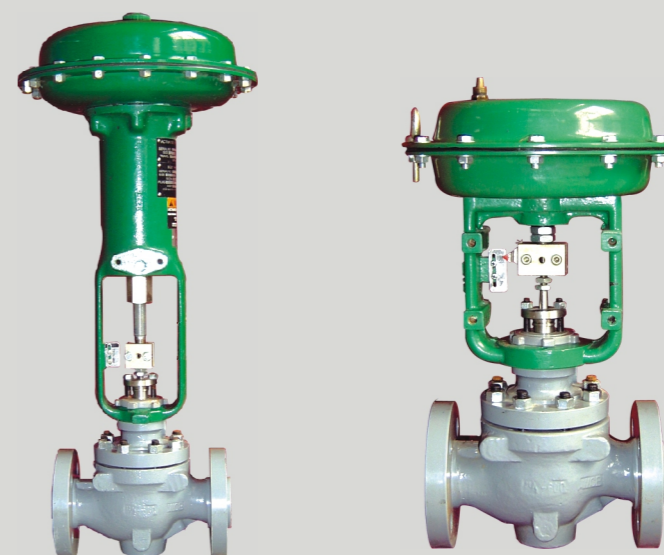




Tianjin TIG Instrument Co.,Ltd
Tianjin Jingtong Control Instrument Technologies Co.,Ltd.
(Reformed Company Of Tianjin No.4 Automation Instrument Factory And Tianjin Instrument Special Equipment Plant)

G系列 GZ型气动薄膜单座调节阀 使用说明书



■ ISO9001质量体系认证单位

天津天仪集团仪表有限公司
天津精通控制仪表技术有限公司

(天津市自动化仪表四厂与天津市仪表专用设备厂改制重组企业)



第一版第1次印刷 2006年12月

厂址：天津新技术产业园区华苑产业区（外环）海泰东路18号

电话：（022）85689783 85689787 85689789

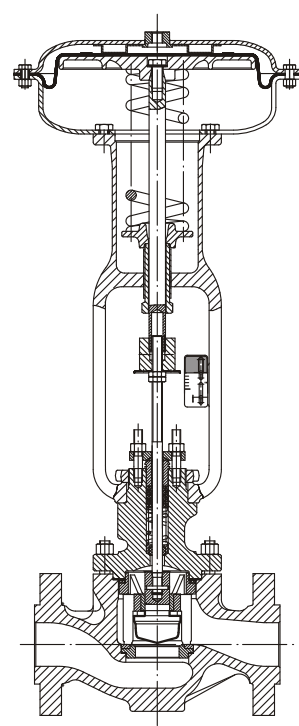
传真：（022）85689781 85689793 邮编：300384

网址：www.tj-yibiao.com E-mail: xiaoshuo@tj-yibiao.com

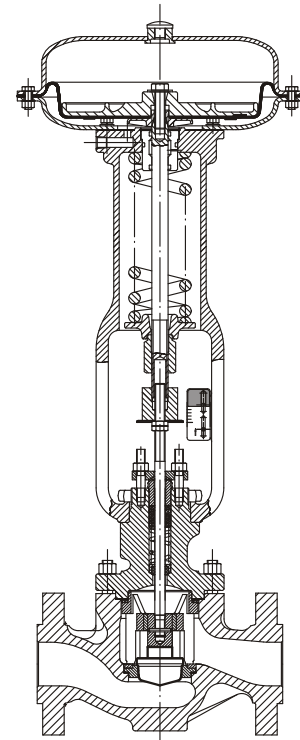
天津天仪集团仪表有限公司
天津精通控制仪表技术有限公司
(天津市自动化仪表四厂与天津市仪表专用设备厂改制重组企业)

目 录

一、概述.....	1
二、结构与工作原理.....	1
三、性能及主要技术参数.....	5
四、外形尺寸.....	7
五、其他应用数据.....	12
六、安装和维护.....	16
七、型号编制说明.....	18
八、运输和储存.....	20
九、订货须知.....	20

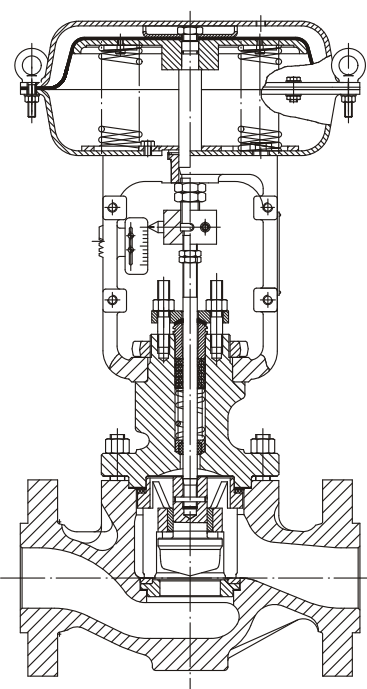


气关型 (857型)

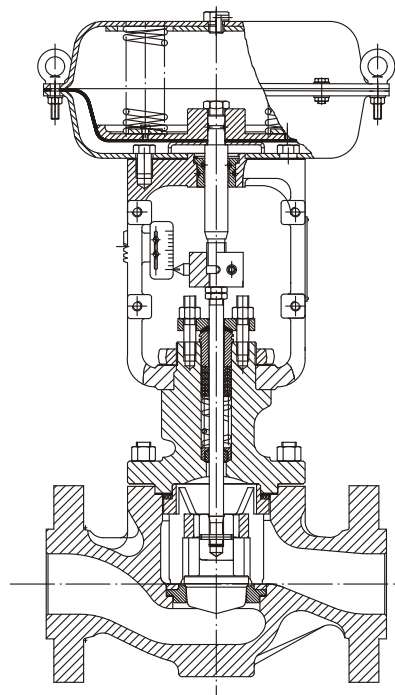


气开型 (867型)

图1 Z857/867-GZ型气动薄膜单座阀



气关型



气开型

图2 ZJHGZ型精小型气动薄膜单座阀

一、概述

我公司是我国自动调节阀专业生产的企业之一，在调节阀的生产制造领域内享有盛名。G系列高性能调节阀是在综合了国内外先进的设计技术，丰富的制造经验以及合理的设计结构的基础上研发而成，是我厂原有调节阀的又一升级换代产品。

G系列调节阀除具备气动仪表的相同特点外，还具有动作可靠，流量特性精确，可调范围宽，操作稳定，调校简单、阀座泄漏量小等突出特点。特别是如下几点：

- 通用性强—通过不同的阀内件组合可以完成不同的流量调节。
- 阀的关闭泄漏量小—泄漏等级最高可以达到6级。
- 多种材质—可以根据不同的工艺介质选择不同材质的阀体和阀内件。
- 配套性好—可以选配多种附件，如定位器、减压阀、阀位变送器等。

G系列调节阀专为多种工况而设计，用于工业自动化过程控制系统中控制各种流体介质的流量和压力，广泛地应用于发电、石油、化工、轻工等工业部门。

G系列调节阀有以下几个主要成员：GZ型气动薄膜单座调节阀、GT型气动薄膜笼式调节阀、GD型耐高温气动薄膜调节阀、GS型不平衡式气动薄膜调节阀、GHP型先导式气动薄膜调节阀、GN型气动薄膜双座调节阀、GP型气动薄膜单座调节阀、GM型气动薄膜套筒调节阀等等。

GZ型气动薄膜单座调节阀具有以下一些主要特点：

- 稳定性更高的阀内件—后导向结构使阀芯稳定，由非润滑性或粘性工艺流体或夹带固体颗粒的聚积引起的阀芯粘滞机会较少。后导向结构使阀芯在其行程范围内的所有点上动作稳定，减少了振动、机械噪音和阀内件的磨损。
- 性能增强的阀座环—带密封面的阀座环可以提供更优越的开路和闭路性能。
- 更优越的填料系统—填料系统采用聚四氟乙烯V型环、柔性石墨或双重填料配合动态加载，以减少填料的维护。
- 可靠性高—工艺流体流过阀内件、冲走导向衬套上和下面沉积的固体颗粒，因此减少了阀芯粘滞的可能性。
- 容易维修—可以快速更换阀内件。采用上压紧式阀座环，减少了拆卸时间。阀体在拆除阀内件零部件时仍可留在管线上以进行检查或维护。
- 应用灵活—使用多种不同的阀芯型式可以达到不同的流量特性。标准阀芯有等百分性、直线特性和快开特性。

二、结构与工作原理

GZ型调节阀的执行机构有两种，分别是857/867型气动薄膜执行机构和ZHcA/B型精小型多弹簧气动薄膜执行机构。

1. 整机

Z857/867-GZ型气动薄膜单座阀是由857/867型气动薄膜执行机构和GZ型单座阀组成(见图1)。


ZJHGZ型精小型气动薄膜单座阀是由ZHcA/B型精小型多弹簧气动薄膜执行机构和GZ型单座阀组成(见图2)。

整机工作原理：外来的气信号输入膜室后，此压力作用在膜片上产生推力，并压缩弹簧使推杆移动，从而带动阀杆，使阀芯阀座相对位置改变直至推力与弹簧所产生的反力平衡而稳定在某个行程上为止（无载），据此，阀芯的行程大小与输入信号压力的大小形成一定的比例关系。




857/867型和ZHcA/B型气动薄膜执行机构可以装备一个顶装或侧装的手动机构，供需要手动应急操作的时候使用。

857S型顶装手动机构：顺时针方向旋转手轮，使手动杠向下运动，压缩弹簧并推动执行机构推杆向下移动，关闭阀门。反之，逆时针方向旋转手轮，提升手动杠，靠弹簧反力带动推杆向上移动，打开阀门（见图3）。

 对于857S型顶装手动机构，当需要气动操作时，一定要将手动机构打到全开位置；

867S型顶装手动机构：逆时针方向旋转手轮，提升手动杠，压缩弹簧并带动推杆向上移动，打开阀门。反之，顺时针方向旋转手轮，使手动杠向下移动，靠弹簧反力推动推杆向下移动，关闭阀门（见图4）。

 对于867S型顶装手动机构，当需要气动操作时，一定要将手动机构打到全闭位置；

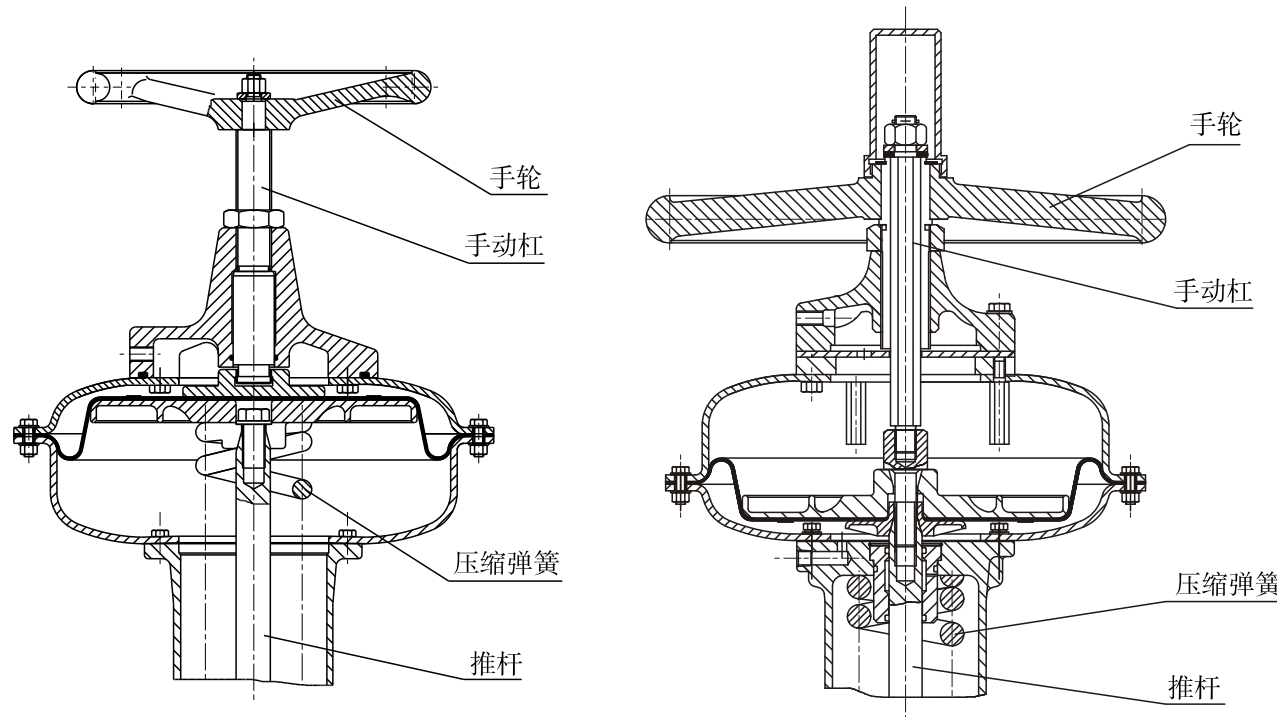



图3 857S型顶装手动机构

图4 867S型顶装手动机构

857/867Sc型侧装手动机构：顺时针方向旋转手轮，让其转过中间位置，推动杠杆使其逆时针方向旋转，通过杠杆上的凸台推动开缝螺母向下移动，从而带动阀杆及推杆向下移动，关闭阀门。逆时针方向旋转手轮，让其转过中间位置，推动杠杆使其顺时针方向旋转，通过杠杆上的凸台推动开缝螺母向上移动，从而带动阀杆及推杆向上移动，打开阀门。手轮配备了一弹簧加载的球形制动器，它防止因振动而改变初始设定（见图5）。

 对于857/867Sc型侧装手动机构，当需要气动操作时，一定要将手动机构打到中间位置。

GZ型气动薄膜单座调节阀按照开关方式的不同可分为气关型和气开型两种。

气关型阀由857型或ZHcA型正作用执行机构与阀组成，当输入信号由下限值增加至上限值时，阀从全开到全关。

气开型阀由867型或ZHcB型反作用执行机构与阀组成，当输入信号由下限值增加至上限值时，阀从全关到全开。

2. 执行机构

GZ型气动薄膜单座调节阀的执行机构按作用方式可以分为：857型正作用式、867型反作用式、ZHcA型正作用式和ZHcB型反作用式(见表1、表2)。这四种执行机构均具有76mm最大行程，依靠薄膜上不断变化的信号压力而对阀芯进行定位。

857 型正作用式和ZHcA型正作用式气动薄膜执行机构，是当信号压力增加时，推杆往下运动。

867 型反作用式和ZHcB型反作用式气动薄膜执行机构，是当信号压力增加时，推杆往上运动。

表1 857/867型气动薄膜执行机构规格和技术参数

执行机构规格	最大行程 mm	膜片有效面积 cm ²	操作压力范围 kPa	膜片材料适用的温度范围 °C	近似重量 kg	
					857型	867型
30	19	297	20~100 40~200	腈合成橡胶 -40~+82 硅酮合成橡胶 -54~+149 氟橡胶 -18~+149	16	15
34	29	445			22	22
40	38	445			23	23
45	51	677			37	41
46	51	1006			49	55
50	51	677			42	43
60	51	1006			53	55
70	76	1419			107	115

表2 ZHc_B^A 精小型多弹簧气动薄膜执行机构规格和技术参数

型号	ZHc _B ^A -22.19	ZHc _B ^A -34.19	ZHc _B ^A -34.29	ZHc _B ^A -34.38	ZHc _B ^A -34.51	ZHc _B ^A -45.51	ZHc _B ^A -45.76
膜片有效面积 cm ²	350	560				900	
额定行程 mm	19	19	29	38	51	51	76
弹簧范围 kPa	40~100、80~200						
注：40kPa~100kPa为标准弹簧范围							



阀内件的材质和使用温度（见图6、表4）

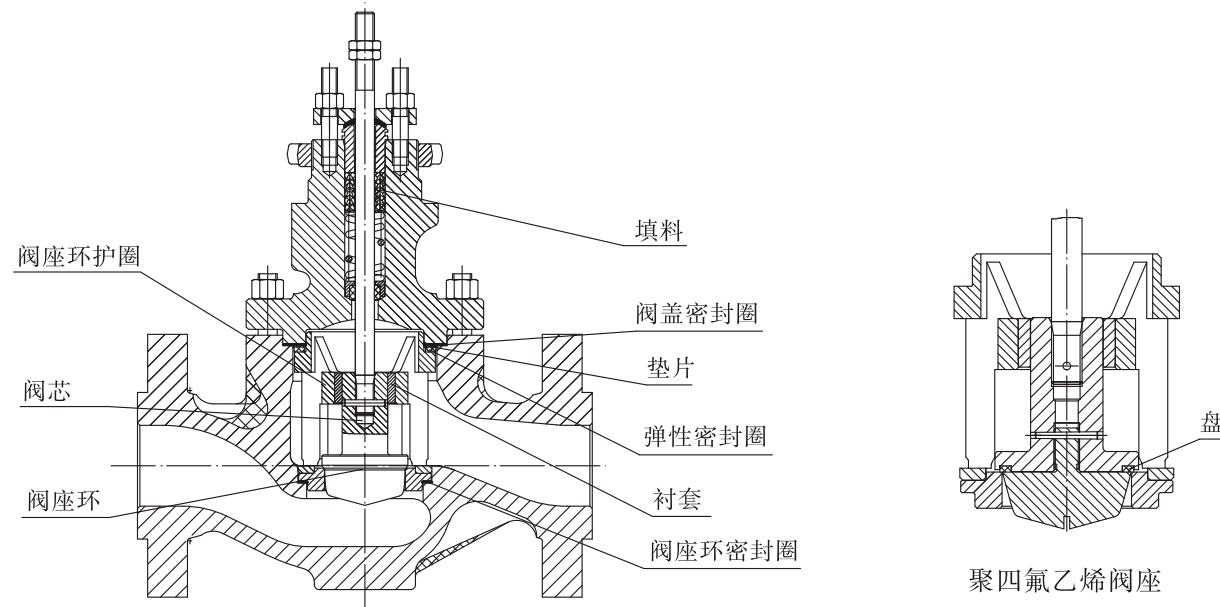


图6 GZ 型单座阀

表4 GZ型单座阀阀内件的材质和使用温度

零件	材料	温度范围 °C	
		最小	最大
阀座环护圈	304不锈钢 ¹⁾	和阀门的使用温度相同 ²⁾	
阀芯	316不锈钢		
阀座环	316L不锈钢		
盘	聚四氟乙烯	-73	204
阀座环密封圈	316L不锈钢	-198	427 (氧化介质)
阀盖密封圈	石墨 ¹⁾		593(除氧化介质外的其他介质)
弹性密封圈	蒙耐尔合金/复合材料	-73	232
	蒙耐尔合金/聚四氟乙烯	-73	149
	铬镍铁耐热合金 石墨 ¹⁾	-198	427 593{
垫片	316不锈钢	和阀门的使用温度相同 ²⁾	
	蒙耐尔合金		
填料	聚四氟乙烯V型环 ¹⁾	-40	232
	聚四氟乙烯/复合材料	-73	232
	柔性石墨	-198	371 (氧化介质) 538(除氧化介质外的其它介质)
衬套	石墨带用于高温氧化工况	-198	649
	K-蒙耐尔合金 ¹⁾	-198	482
	6号合金	-198	816

注：1) 为所有标准阀内件

2) 阀门的使用温度是综合考虑阀盖、阀体和阀内件的温度范围确定。

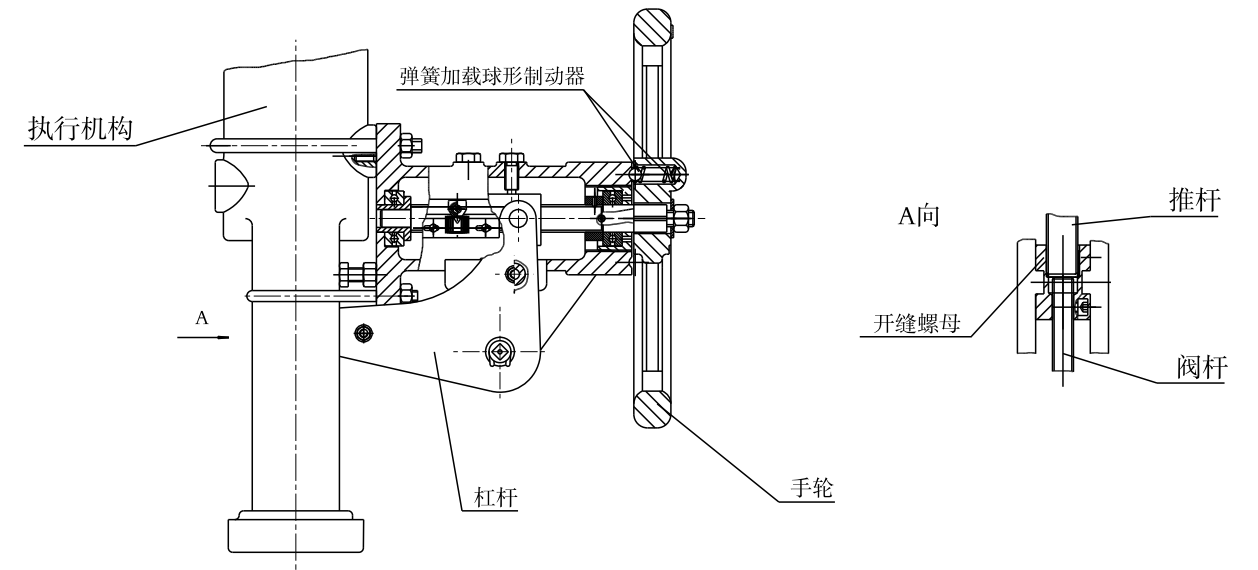


图5 857/867Sc 型侧装手动机构

3. GZ型单座阀

GZ型单座阀具有单座后导向装置和不平衡式内件以及快速更换阀内件等特点，主要应用于化学或碳氢化合物加工应用场合或者用于需要控制非润滑、粘稠或其它难处理液体的场合。

GZ型单座阀具有结构简单紧凑，并具有相当大的流量系数。它们均具有精确的流量特性，符合IEC标准规定的斜率偏差的考核要求，标准型填料为聚四氟乙烯成型填料，根据用户要求还可采用其它的特种填料。

阀盖有普通型和延长型两种，适用于不同的温度范围。

三、性能及主要技术参数

1.主要零件参数和使用要求

连接方式：150、300、600磅级凸面平法兰。法兰标准符合ANSI B16.5-1998标准的规定。

(备注：按照客户要求可以提供其它法兰连接方式。)

公称通径：DN25、DN40、DN50、DN80、DN100。

阀体和阀盖材质：铸钢（WCB）、铸不锈钢（ZG1Cr18Ni9）、304铸不锈钢（CF8）、316铸不锈钢（CF8M）、316L铸不锈钢（CF3M）。

阀盖使用温度（见表3）：

表3 阀盖使用温度

阀盖类型	填料材料	使用温度范围 °C
普通型	PTFE V型环	-18 ~ +232
	柔性石墨	-18 ~ +371 (用于氧化介质) -18 ~ +538 (用于其它介质)
I 型铸造延长型	PTFE V型环	-46 ~ -18; 232 ~ 300
	柔性石墨	
II 型铸造延长型	PTFE V型环	-101 ~ -18; 232 ~ 538



表7 ANSI 150 磅级法兰连接尺寸

mm

公称通径 DN	法兰				法兰密封面		通孔及个数	
	D	D ₁	b	N	d	f	d ₀	n(个)
25	108	79.5	12	53.8	51	1.5	15	4
40	127	98.5	15	71.4	73	1.5	15	4
50	152	120.5	16	88.9	92	1.5	19	4
80	190	152.5	19	120.6	127	1.5	19	4
100	229	190.5	24	158.8	157	1.5	19	8

表8 ANSI 300 磅级法兰连接尺寸

mm

公称通径 DN	法兰				法兰密封面		通孔及个数	
	D	D ₁	b	N	d	f	d ₀	n(个)
25	124	89	18	57.2	51	1.5	19	4
40	156	114.5	21	76.2	73	1.5	22	4
50	165	127.0	23	93.7	92	1.5	19	8
80	210	168.5	29	128.5	127	1.5	22	8
100	254	200.0	32	160.3	157	1.5	22	8

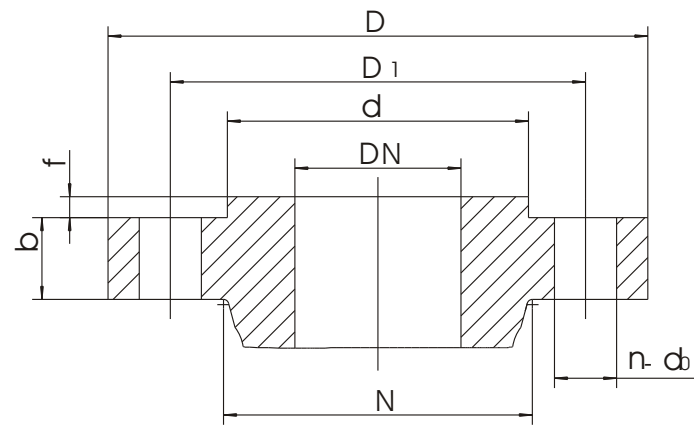


图8 ANSI 600 磅级法兰

表9 ANSI 600 磅级法兰连接尺寸

mm

公称通径 DN	法兰				法兰密封面		通孔及个数	
	D	D ₁	b	N	d	f	d ₀	n(个)
25	124	89.0	18	57.2	51	6.4	19	4
40	156	114.5	23	76.2	73	6.4	22	4
50	165	127.0	26	93.7	92	6.4	19	8
80	210	168.5	32	128.5	127	6.4	22	8
100	273	216.0	38	169.9	157	6.4	25	8

2. 主要技术参数 (见表5)

表5 GZ型气动薄膜单座调节阀的主要技术参数

固有流量特性	直线、等百分比、快开	
固有可调比	50: 1	
公称压力	150、300、600磅级	
弹簧范围 kPa	ZHc ^A / _B	40 ~ 100; 80 ~ 200
	857/867	20 ~ 100; 40 ~ 200
气路接头尺寸	ZHc ^A / _B	ZHc ^A / _B -22 ~ 34为内螺纹M10×1 ZHc ^A / _B -45为内螺纹M16×1.5
	857/867	857/867-30 ~ 60 为NPT1/4 或Rc1/4 857/867-70 为NPT1/2 或Rc1/2
注: 其它技术参数见阀门流通能力以及阀门许用压差中。		

3. 主要技术性能指标 (见表6)

表6 GZ型气动薄膜单座调节阀的主要技术性能指标

序号	技术性能	带定位器
1	基本误差	± 2.0%
2	回差	2.0%
3	死区	0.8%
4	额定行程偏差	+2.5%
5	泄漏量	金属阀座IV级; 软阀座VI级
6	额定流量系数	± 10%
7	固有流量特性	斜率 ± 30%

四、外形尺寸

1. 法兰连接尺寸 (见图7、表7、表8和图8、表9)

本产品的法兰连接尺寸符合ANSI B16. 5-1998标准的规定

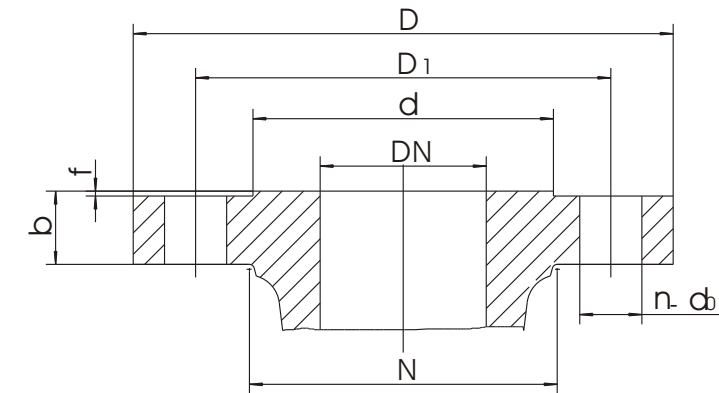


图7 ANSI 150磅级和ANSI 300磅级法兰



3. Z857/867Sc-GZ型气动薄膜单座阀带侧装手动机构安装尺寸 (常规匹配)

(见图10、表11)

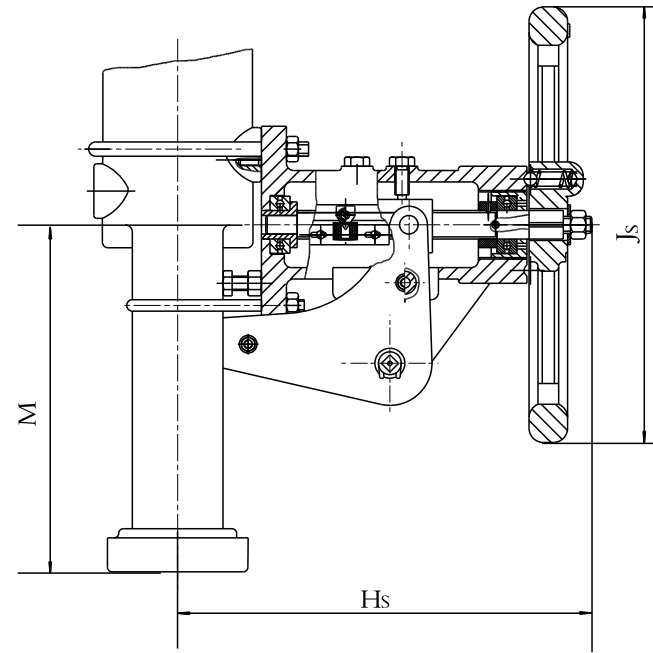


图10 Z857/867Sc型侧装手动机构

表11 Z857/867Sc型侧装手动机构安装尺寸

mm

外型尺寸		执行机构规格					
		34	40	45	46	50	60
H _s		284	286	375	375	378	378
J _s		305			356		
M	857型	214	248	306	306	370	370
	867型	214	248	326	326	378	378

4. 法兰距尺寸 (见图9、图11、表12)

表12 法兰距尺寸

mm

公称口径 DN	法兰距尺寸L		
	150磅级	300磅级	600磅级
25	184	197	210
40	222	235	251
50	254	267	286
80	298	317	337
100	352	368	394

2. Z857/867(S)-GZ型气动薄膜单座阀产品外形尺寸 (常规匹配) (见图9、表10)

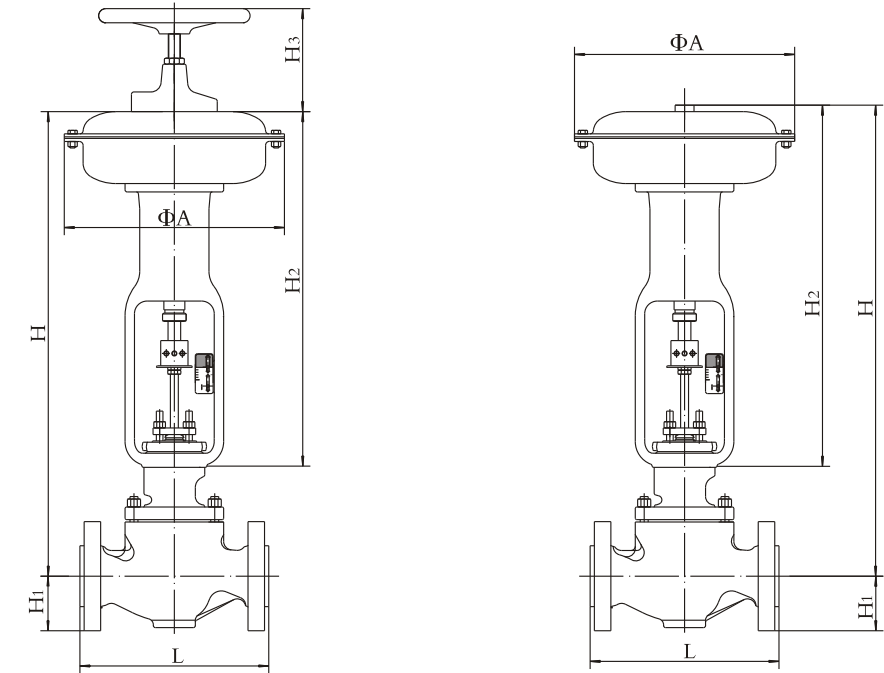


图9 Z857/867(S)-GZ型气动薄膜单座阀

表10 Z857/867(S)-GZ型气动薄膜单座阀产品外形尺寸

mm

公称 口径 DN	执行 机构 规格	ΦA	H						H ₁			H ₂		H ₃	
			857型			867型			150 磅级	300 磅级	600 磅级	857 型	867 型	857 型	867 型
			普通 型	I 型 延 长 型	II 型 延 长 型	普通 型	I 型 延 长 型	II 型 延 长 型							
25	30	289	567	653	743	605	691	781	54	62	62	440	478	164	206
	34	333	625	711	801	700	789	876				498	576	204	229
40	30	289	564	650	740	602	688	778	63.5	78	78	440	478	164	206
	34	333	622	708	798	697	783	873				498	576	204	229
50	40	333	713	815	1013	759	861	1059	76	82.5	82.5	548	595	204	229
	45	406	824	926	1124	933	1035	1233				658	769	260	300
80	45	406	850	951	1154	959	1060	1263	95	105	105	658	769	260	300
100	45	406	880	981	1185	989	1090	1294	114.5	127	136.5	658	769	260	300



表14 阀体材质为铸钢(WCB)时阀门的压力—温度等级

温度 °C	工作压力 MPa		
	150磅级	300磅级	600磅级
-29 ~ +38	1.96	5.11	10.21
50	1.92	5.01	10.02
100	1.77	4.64	9.28
150	1.58	4.52	9.05
200	1.40	4.38	8.76
250	1.21	4.17	8.34
300	1.02	3.87	7.75
350	0.84	3.70	7.39
375	0.74	3.65	7.29
400	0.65	3.45	6.90
425	0.56	2.88	5.75

表15 阀体材质为铸316不锈钢(CF8M)时阀门的压力—温度等级

温度 °C	工作压力 MPa		
	150磅级	300磅级	600磅级
-29 ~ +38	1.90	4.96	9.93
50	1.84	4.81	9.63
100	1.62	4.22	8.44
150	1.48	3.85	7.70
200	1.37	3.77	7.13
250	1.21	3.34	6.68
300	1.02	3.16	6.33
350	0.84	3.04	6.08
375	0.74	2.97	5.94
400	0.65	2.91	5.82
425	0.56	2.87	5.73
450	0.47	2.81	5.62
475	0.37	2.74	5.47
500	0.28	2.58	5.37
525	0.19	2.50	5.16
538	0.10	2.44	4.89

5. ZJHGZ型精小型气动薄膜单座阀产品外形尺寸 (常规匹配) (见图11、表13)

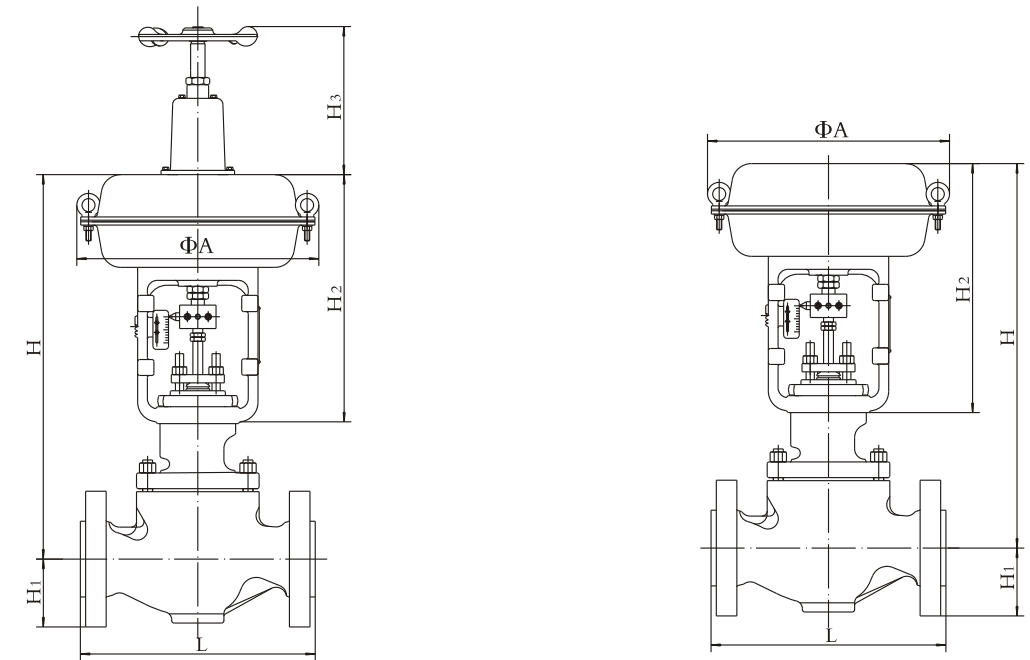


图11 ZJHGZ型精小型气动薄膜单座阀

表11 ZJHGZ型精小型气动薄膜单座阀产品外形尺寸

公称通径 DN	执行机构规格	ΦA	mm								
			H			H ₁			H ₂	H ₃	
			普通型	I型 延长型	II型 延长型	150磅级	300磅级	600磅级		正作用	反作用
25	ZHc ^A / _B -22.19	285	407	493	583	54	62	62	280	216	189
40			404	490	580	63.5	78	78			
50	ZHc ^A / _B -34.29	360	563	665	863	76	82.5	82.5	398	216	146
80	ZHc ^A / _B -34.38		589	690	893	95	105	105			
100	ZHc ^A / _B -34.51		620	721	925	114.5	127	136.5			

五、其它应用数据

1. 工作压力与温度的关系

根据工艺介质的最大工作压力来选定调节阀的公称压力时，必须对照介质工作温度的条件。因为公称压力是在一定基准温度下，依据强度条件定出的，一旦工作温度超过了基准温度，允许的最大工作压力必定低于公称压力（见表14、表15）。



3. 允许压差

选用调节阀除考虑其它条件外，还应注意从推力角度出发，调节阀能否正常动作的问题，用特征数表达（见表18、表19）。

表18 GZ型单座阀（流向为底进上出）配857/867型执行机构的允许压差

1. 允许压差如下所示，除非受到阀体压力、温度等级或阀内件在高温时的耐压能力的限制； 2. 流体温度：普通型阀盖，软阀座时为（-18~+204）℃；金属阀座时为（-18~+232）℃， 延长型阀盖使用温度见表3 3. 环境温度：使用857/867型执行机构时为（-40~+82）℃。					
公称 口径 DN	阀座公称 口径	气关（857型执行机构） 如非特别说明弹簧范围为 （20~100）kPa		气开（867型执行机构） 如非特别说明弹簧范围为 （20~100）kPa	
		执行机构 型号	允许压差 Mpa	执行机构 型号	允许压差 Mpa
25 40	6	857—30	10.0	867—30	10.0
	9	857—30	10.0	867—30	10.0
	12	857—30	10.0	867—30	10.0
	20	857—34	7.80	867—34	7.80
	25	857—34	3.47	867—34	4.09
40	40	857—34	1.57	867—34	1.57
50	6	857—40	10.0	867—40	10.0
	10	857—40	10.0	867—40	10.0
	12	857—40	10.0	867—40	10.0
	20	857—45	10.0	867—45	10.0
	25	857—45	5.94	867—45	5.94
	50	857—45	1.2	867—45	1.2
80	50	857—45	0.32	867—45	1.2
	80	★857—45	★0.72	★86—745	1.02
100	50	857—45	1.2	867—45	1.2
	100	★857—45	★0.32	★867—45	★0.32

注：使用带★的857/867-45执行机构其弹簧范围应为（40~200）kPa

2. GZ型单座阀的流通能力

Kv值与Cv值的换算关系为： $Kv = (0.856) Cv$

① 普通型GZ型单座阀的流通能力值（见表16）

公称 口径 DN	阀座 公称 口径	全行程 mm	快开		直线		等百	
			Cv值	Kv值	Cv值	Kv值	Cv值	Kv值
25	25	19	16.9	14.47	13.6	11.64	10.95	9.37
40	40	19	34.2	29.28	31.9	27.31	28.1	24.05
	25	19	19.4	16.61	16.7	14.30	17.3	14.81
50	50	29	58.6	50.16	52.43	44.88	53.8	46.05
	25	19	17.9	15.32	15.7	13.44	15.9	13.61
80	80	38	129	110.42	110.4	94.50	114	97.58
	50	29	88.4	75.67	80.4	68.82	71.5	61.20
100	100	51	223	190.89	209	178.90	190	162.64
	50	29	86.7	74.22	86.8	74.30	72.7	62.23

② 较小流量GZ型单座阀的流通能力值（见表17）

表17 较小流量GZ型单座阀的流通能力值

公称口径 DN	阀座公称 口径	全行程 mm	等百	
			Cv值	Kv值
25	6	19	1.52	1.30
	10		3.07	2.63
	12		4.91	4.20
	20		8.84	7.57
40	6	19	1.52	1.30
	10		3.20	2.74
	12		5.18	4.43
	20		10.2	8.73
50	6	19	1.52	1.30
	10		3.20	2.74
	12		5.18	4.43
	20		10.2	8.73

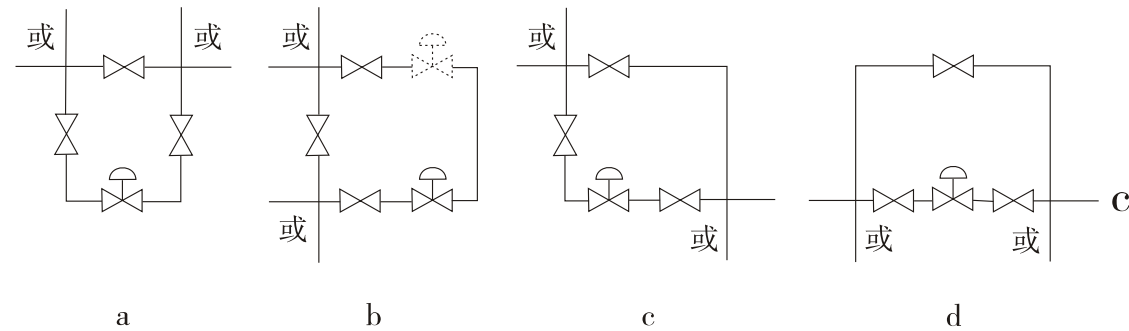


六、安装与维护

1. 调节阀的安装

1) 安装调节阀总体上应考虑以下方面:

- (1) 安全: 安装过程中人员和设备的安全。
- (2) 控制性能: 配管系统压力损失应与计算调节阀尺寸时所考虑的压力损失一致, 以保证所需的流量特性。进出口应尽量保证足够的直管段。
- (3) 安装位置: 应有足够的空间便于操作人员手动操作(包括旁路操作)以保证调节阀和附件的就地拆卸和维修的可能性。
- (4) 调节阀组: 一般在工艺过程配管中均安装切断阀和旁路阀与调节阀配成阀组, 以适应设备连续操作的需要。维修调节阀时用切断阀隔离, 用旁路阀调节, 推荐四种调节阀组布置方式如下(见图12)。



b方式中调节阀可装在虚线位置

图12 推荐的四种调节阀组布置方式

2) 实地安装: 安装人员首先应认识到调节阀是一种精密的仪表设备, 不准碰撞跌摔, 以免损坏。

具体注意以下几点:

- (1) 最好正立垂直安装在管道上, 阀自重较大和有震动场合应加支撑架
- (2) 阀体要避免因前后配管或设备的法兰严重不同轴而受到的过大的压力。
- (3) 在初次开工前和停工检修后先冲洗配管系统后装调节阀, 或在阀前安装过滤网。
- (4) 务必按照阀体上介质流动方向的箭头安装调节阀。

2. 调节阀的维护

当调节阀在使用中不能满足操作要求或经过一段长时间的运行为了预防事故发生而做定期检修时, 都必须认真对待, 维修工作通常有如下主要内容:

表19 GZ型单座阀(流向为底进上出)配ZHcA/B型执行机构的允许压差

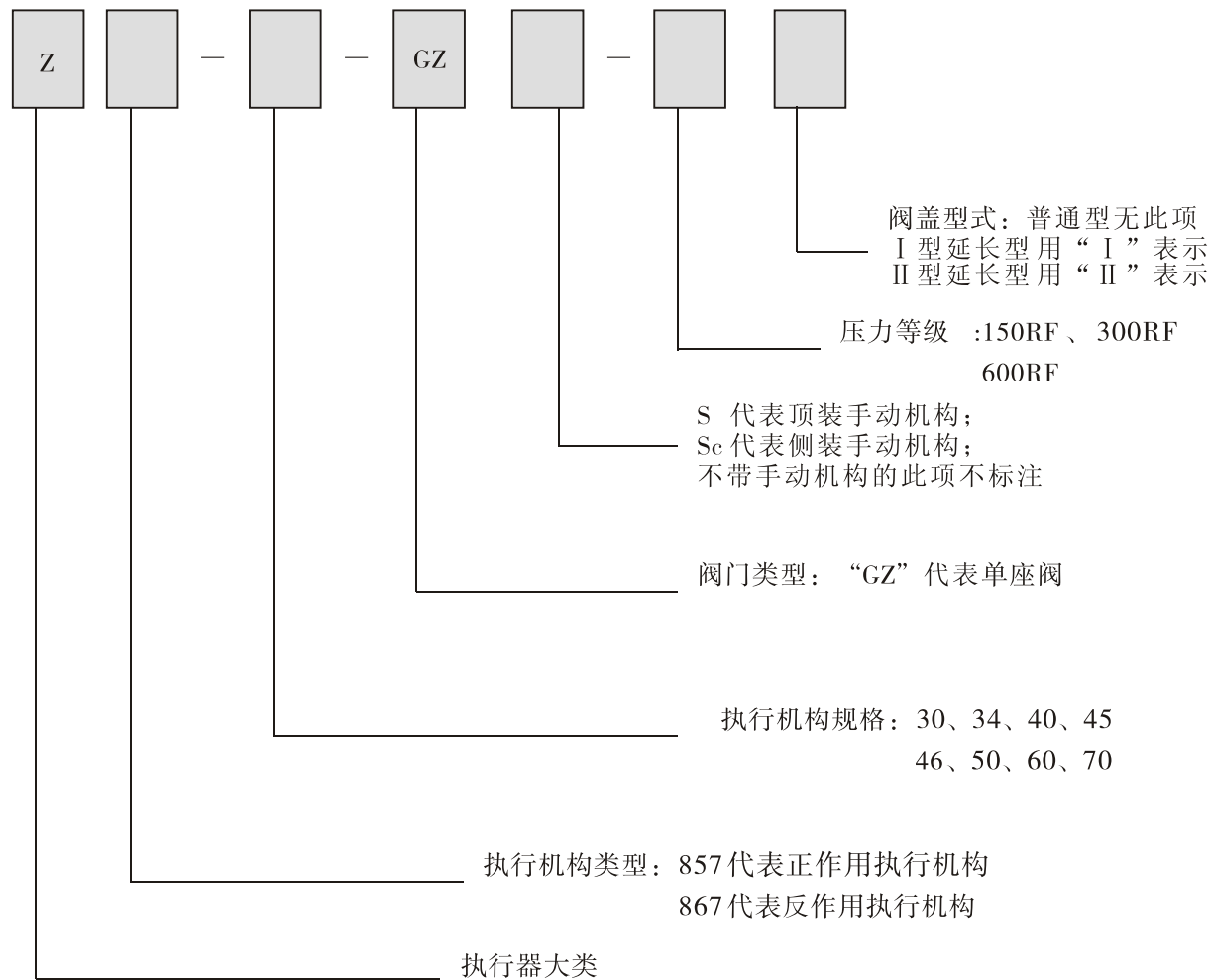
公称 通径 DN	阀座 公称 通径	气关(ZHcA型执行机构)			气开(ZHcB型执行机构)		
		执行机构 型号	允许压差MPa		执行机构 型号	允许压差MPa	
			弹簧范围 (40~100) kPa			弹簧范围 (40~100) kPa	弹簧范围 (80~200) kPa
			气源压力 0.14MPa	气源压力 0.25MPa		气源压力 0.14MPa	气源压力 0.25MPa
25 40	6	ZHcA-22.19	10.0	10.0	ZHcB-22.19	10.0	10.0
	10		7.4	10.0		7.4	10.0
	12		4.5	10.0		4.5	10.0
	20		2.1	8.0		2.1	6.3
	25		1.0	6.9		1.0	3.8
40	40	ZHcA-22.19	0.3	2.7	ZHcB-22.19	0.3	1.6
50	6	ZHcA-34.19	10.0	10.0	ZHcA-34.19	10.0	10.0
	10		10.0	10.0		10.0	10.0
	12		7.8	10.0		7.8	10.0
	20		4.0	10.0		4.0	7.9
	25		1.9	10.0		1.9	7.5
	50		ZHcA-34.29	0.4		3.0	ZHcA-34.29
80	50	ZHcA-34.29	0.4	3.0	ZHcA-34.29	0.4	2.0
	80	ZHcA-34.38	0.23	1.7	ZHcB-34.38	0.23	1.6
100	50	ZHcA-34.29	0.4	3.0	ZHcA-34.29	0.4	2.0
	100	ZHcA-34.51	0.1	0.85	ZHcB-34.51	0.1	0.3

以上各表都以标准规格执行机构为计算基准, 如最大工作压差超出表列范围, 可向厂方提供, 做适当的调整解决。



七、型号及编制说明

1. 产品型号：GZ型单座阀配857/867型执行机构



示例1：Z857-30-GZ-150RF

表示：GZ型气动薄膜单座调节阀，压力等级为150磅级，作用方式为气关式，执行机构型号为857-30，工作温度为(-18~+232)℃。

示例2：Z867Sc-45-GZ-600RF I

表示：GZ型气动薄膜单座调节阀，压力等级为600磅级，作用方式为气开式，执行机构型号为867-45，带侧装手动机构，I型延长型阀盖，工作温度为-40℃~+232℃。

示例3：Z857S-60-GZ-300RF II

表示：GZ型气动薄膜单座调节阀，压力等级为300磅级，作用方式为气关式，执行机构型号为857-60，带顶装手动机构，II型延长型阀盖，工作温度为(-101~-18)℃或(232~538)℃。

1) 阀的清洗

检修从工艺管线上拆卸下来的阀，必须把它上面所有被工艺介质浸渍过的零部件清洗干净，以免某些有腐蚀性或其它伤害作用的流体对人和设备造成损失。同时清除零部件外露表面的锈蚀。



阀门在拆卸时人员及相关设备应做防护，以防管道中的介质对人员及设备的伤害。

2) 执行机构的拆卸

首先关断所有给执行机构供应气压、电源、或控制信号的操作线，利用旁通阀或完全关断操作过程的方式来将压力与阀隔离开，完全释放阀两侧的过程压力，排出阀两侧的处理介质。此外还要排出动力执行机构的加载压力并释放所有执行机构弹簧预压缩。

3) 阀的拆卸

为了对阀体零部件作检查以决定修理和更换的范围，首先应把执行机构和阀完全打开。拆卸时必须保护好经过精密加工的如阀芯、阀座环、阀杆等零件以及所有零部件的精密加工面，防止损坏，以使检修费用最低。

4) 主要零部件的检修

阀芯的截流表面以及阀芯和阀座环的密封面如有小的锈斑和磨损，尚可用一般的机械加工和研磨的方法来修理，如损坏严重，则必须更换新的零件，修理时要求保证好阀芯和阀座环的同轴度。阀杆的密封表面损坏只能更换新的零件。推杆的导向和密封面的损坏，对反作用执行机构必须更换新零件。

5) 易损件的更换

本调节阀的易损件主要是：填料、O型密封圈、垫片、膜片等零件。

每次检修时经拆卸的填料、O型密封圈、垫片一律更换新件，膜片拆下后需要检查是否有预示可能发生破裂的任何裂纹，老化和磨损痕迹，视具体情况决定更换与否。一般最多2~3年必须更换。

6) 成装和调试

成装时在零部件的定位部位、导向部位、螺纹连接部位宜涂加适当的润滑油脂，以利于下次检修拆卸，而且还应特别注意整机中推杆、阀芯部件、阀座同轴度问题。成装和调试完毕后，必须通过标准中规定的产品出厂试验项目测试合格后方能继续安装使用。



八、运输和储存

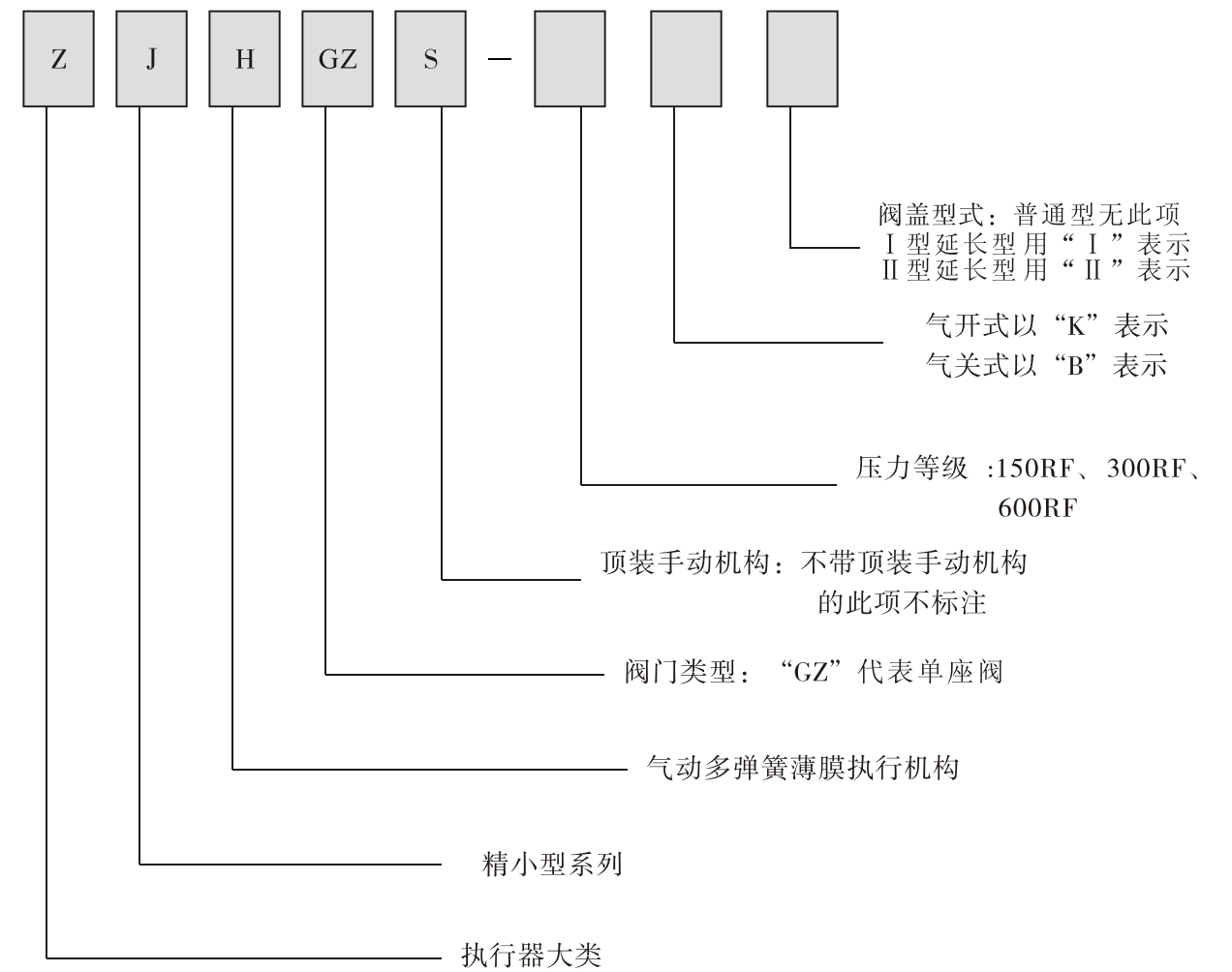
1. 储存前检查各种标志是否完整、齐全、正确、清晰，包装箱是否整齐牢固，无破损伤裂，最后检查钉箱包装的可靠性及安全性。
2. 运输时应轻装轻卸，严禁抛滑和撞击。各种标志不得丢失、受潮，机件不得损坏。
3. 储存在空气中的温度为5℃~40℃，相对湿度不大于90%的室内，空气中不应含有腐蚀调节阀的有害杂质。

九、订货须知

订货时应详细说明以下条件：

1. 产品型号；
2. 公称口径；
3. 公称压力；
4. 介质种类和温度范围；
5. 阀的作用方式；
6. 额定流量系数；
7. 固有流量特性；
8. 阀体及阀内件材料；
9. 要求的泄漏等级
10. 其他特殊要求。

2. 产品型号：GZ型单座阀配用ZH_cA/B型执行机构



示例1：ZJHGZ-150RF B

表示：GZ型精小型气动薄膜单座调节阀，压力等级为150磅级，作用方式为气关式，执行机构为精小型多弹簧执行机构，工作温度为（-18~+232）℃。

示例2：ZJHGZ-600RF K I

表示：GZ型精小型气动薄膜单座调节阀，压力等级为600磅级，作用方式为气开式，执行机构为精小型多弹簧执行机构，I型延长型阀盖，工作温度为（-40~+232）℃。

示例3：ZJHGZS-300RF B II

表示：GZ型精小型气动薄膜单座调节阀，压力等级为150磅级，作用方式为气关式，执行机构为精小型多弹簧执行机构，带顶装手动机构，II型延长型阀盖，（-101~-18）℃或（232~538）℃。