

B-0001-10

HCVX SERIES

水力控制阀

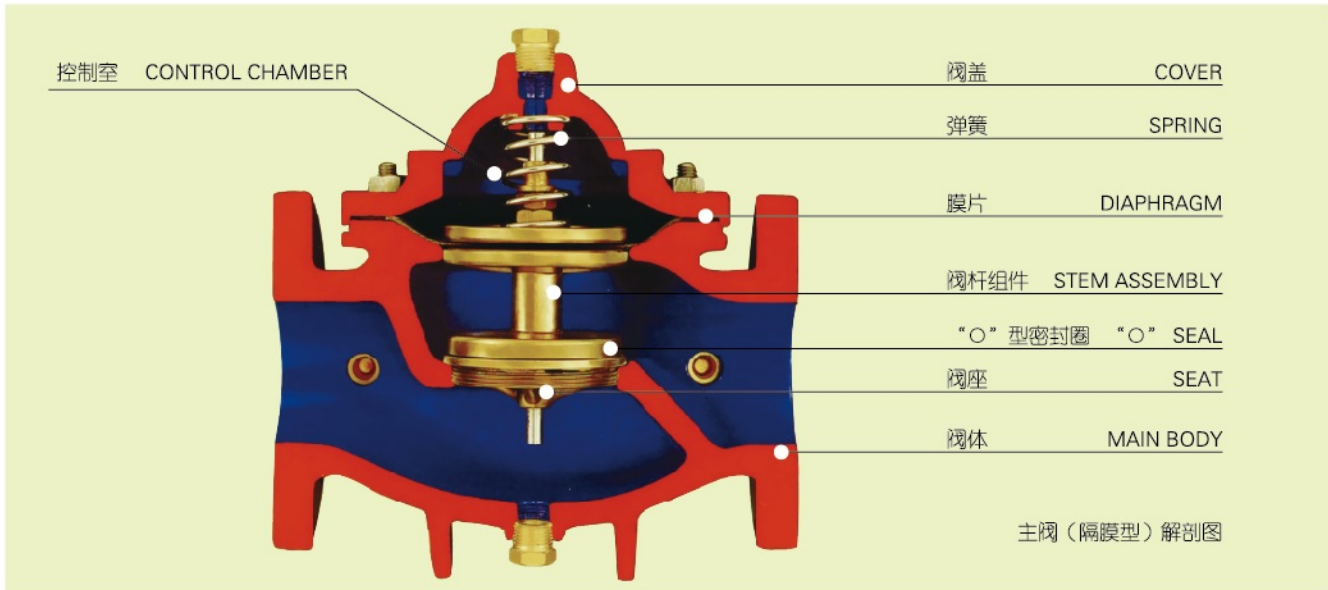
HYDRAULIC CONTROL VALVES

DN50~DN800



上海冠龙阀门节能设备股份有限公司

SHANGHAI KARON ECO-VALVE MANUFACTURING CO.,LTD.



动作原理：PRINCIPLE OF OPERATION

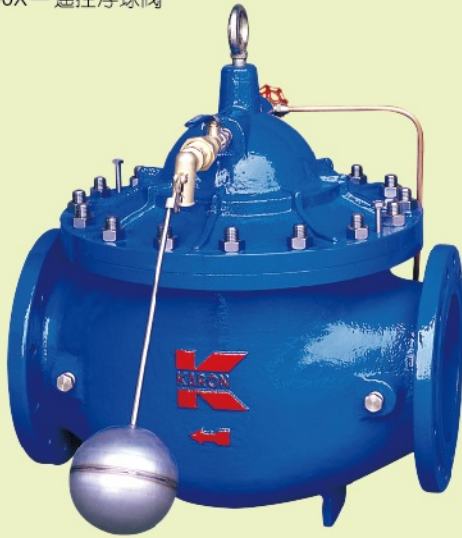
水力控制阀一般为隔膜型，本公司所提供之口径在DN50-DN800采用隔膜型。

水力控制阀是由一只主阀（BASIC VALVE）及其外装之针阀（NEEDLE VALVE），先导阀（PILOT VALVE）等组合而成并配合使用，功能及场所而演变成遥控浮球阀（REMOTE FLOAT CONTROL VALVE），定水位阀（PRE-DETERMINED FLOAT CONTROL VALVE），减压阀（PRESSURE REDUCING VALVE），缓闭式逆止阀（SLOW CHECK VALVE），流量控制阀（FLOW CONTROL VALVE），泄压阀（PRESSURE RELIEF VALVE），电动控制阀（HYDRAULIC ELECTRICAL CONTROL VALVE）及泵浦控制阀（PUMP CONTROL VALVE）。主阀是由阀体、膜片、阀杆组件及阀座等主要零件所组成。

其动作原理如下：

<p>图1</p>	<p>全闭状态(TIGHT CLOSING POSITION)当主阀进口端水压分别进入阀体及控制室，且主阀外部之球阀(BALL VALVE)同时关闭，此时主阀处于全闭状态。</p>
<p>图2</p>	<p>全开状态(FULL OPEN POSITION)当主阀外部之球阀(BALL VALVE)全开后，此时控制室内水压全部释放到大气中，所以主阀呈现全开状态。</p>
<p>图3</p>	<p>浮动状态(MODULATING POSITION)调节主阀部之球阀(BALL VALVE)开度，使流经针阀与球阀之水流达到平衡，此时主阀处于浮动状态。</p>

REMOTE FLOAT CONTROL VALVES 100X—遥控浮球阀



- 控制水塔或水池的液面，保养简单，灵活耐用，液位控制准确度高，水位不受水压干扰且关闭紧密不漏水。
- 控制浮球可与主阀体分离式安装。
- 压力等级：PN10、PN16、PN25
- 隔膜式：Φ50mm~Φ800mm

PRE-DETERMINED FLOAT CONTROL VALVES 100D—定水位阀



- 与100X功能相同
- 当水位达到满水位后，小型水箱内之水位经用户使用逐渐下降约20~30cm时，定水位阀才可再进行开启补充小型水箱进水，避免一般小型水箱内产生过流，水位因而下降2~5cm即开启阀门造成阀门频繁动作易生故障。
- 压力等级：PN10、PN16、PN25
- 隔膜式：Φ50mm~Φ300mm

ULTRASONIC LEVEL CONTROLLED VALVES 101X—超声波液位控制阀



- 可精确控制水塔或水池的液位范围，且可根据用户要求任意设定控制范围。
- 当液位到达上限或下限时，会报警同时将阀门关闭或打开。
- 可数字显示当前液位的高度。
- 控制浮球应安装在水塔或水池液面上限处作为第二道保护，以防溢流。
- 隔膜式：Φ50mm~Φ800mm

PRESSURE REDUCING VALVES 200X—减压阀



- 控制主阀的固定出口压力，不因主阀上游进口压力变化而改变，亦不因主阀下游出口用水量变化而改变其出口压力。
- 可用于生活给水，消防系统及工业给水系统。
- 压力等级：PN10、PN16、PN25
- 隔膜式：Φ50mm~Φ800mm

FLANGED PRESSURE REDUCING VALVES

200F—减压阀



- 采用上下分体结构形式，便于清洗及维修，进出口带有法兰，便于安装。
- 采用单座、弹簧直接驱动膜片调节压力，出口压力变化幅度小，控制精度高。
- 阀内部件均选用钢或不锈钢，阀体采用环氧树脂粉体涂装，对介质不会产生污染。
- 压力等级：PN10、PN16
- 出口压力范围：0~0.8MPa

FLOW CONTROL VALVES

400X—流量控制阀



- 本阀安装于送配水管路中，可预先设定其上之响导阀与某一固定流量，使其主阀上游之压力变化而不会影响下游水量。
- 压力等级：PN10、PN16、PN25
- 隔膜式：Φ100mm~Φ800mm

PRESSURE RELIEF OR SUSTAINING VALVES

500X—泄压/持压阀（紧急开启阀）



- 泄压阀：
- 可将给水管中超过先导阀安全设定值之压力释放，并维持管中压力於一安全设定值以下，以防止管中高压或突压（SURGE）毁损管线或设备。
 - 可用于高层大楼消防测试循环系统之泄压用，以防止水压过高造成系统危险。
- 持压阀：
- 可维持主阀上游供水压力於某一设定值以上，以保障主阀上游供水区之压力。
- 紧急开启阀：
- 装于消防喷淋泵出水口处，当泵出水口处压力上升至某一设定值以上时此阀立即开启。
 - 压力等级：PN10、PN16、PN25
 - 隔膜式：Φ50mm~Φ800mm

ELECTRICAL CONTROL VALVES

600X—电动控制阀



- 装置于管路中，可做为遥控开启或关闭之功能，同时可加装速度调控装置。
- 可取代用来启闭闸阀或蝶阀用之大型电动操作机，维修简单。
- 压力等级：PN10、PN16、PN25
- 隔膜式：Φ50mm~Φ800mm

MULTIFUNCTIONAL PUMP CONTROL VALVES
705X—多功能泵浦控制阀



- 具有缓慢开启和双速关闭功能。
- 安装于泵的出口，使泵启动时能有效控制电流提升速度，防止跳闸。同时，停泵时能快速关闭90%，再缓慢关闭10%行程，防止水锤的产生。
- 压力等级：PN10、PN16
- 隔膜式：Φ50mm~Φ800mm

EMERGENCY SHUT-OFF VALVES
900AX—紧急关闭阀



- 用于住宅小区中消防与生活用水合并供水系统中，当消防系统启动时，电磁阀自动切断生活用水，保证消防用水。
- 隔膜式：Φ50mm~Φ200mm

PRESSURE REDUCING VALVE/DIRECT ACTING
200T—减压阀



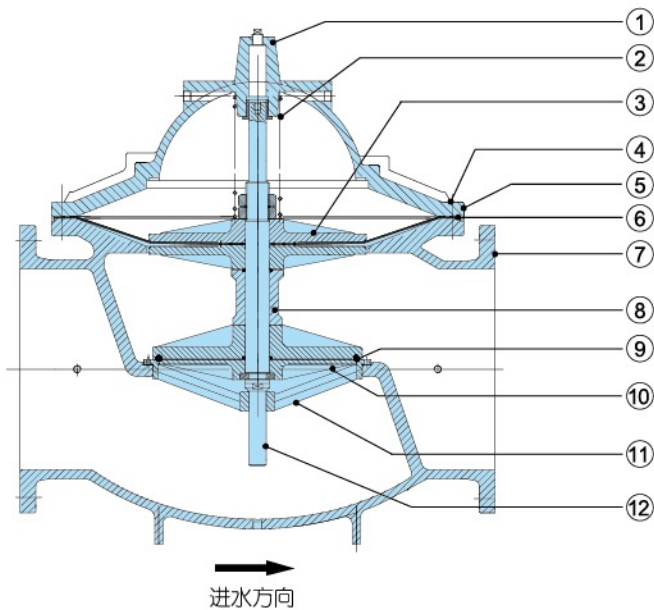
- 控制阀门的出口压力，结构简单，易于维护。
- 压力等级：PN10、PN16
- 通径：Φ15mm~Φ50mm

PRESSURE REDUCING VALVE/DIRECT ACTING
200P—直接驱动式减压阀

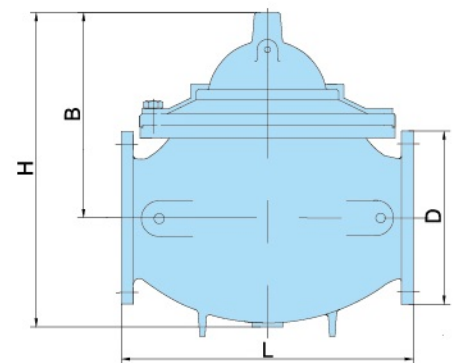
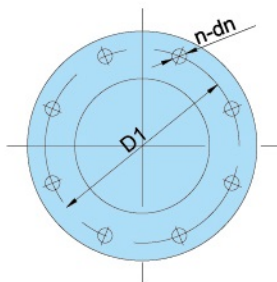
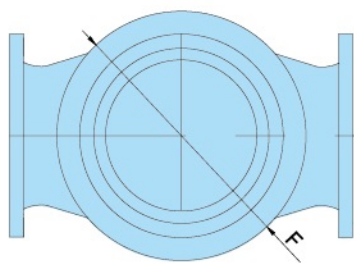


- 控制阀门的出口压力，结构简单，易于维护。
- 压力等级：PN10、PN16
- 通径：Φ15mm~Φ50mm

隔膜型



编号	零件名称	材质
1	阀盖	球墨铸铁
2	弹簧	0Cr18Ni9
3	膜片压板	青铜; 球墨铸铁
4	螺栓	0Cr18Ni9
5	螺母	不锈钢
6	膜片	尼龙强化橡胶
7	阀体	球墨铸铁
8	阀盘	青铜; 球墨铸铁
9	“O”型圈	NBR
10	“O”型圈压板	青铜
11	阀座	青铜
12	轴	0Cr18Ni9

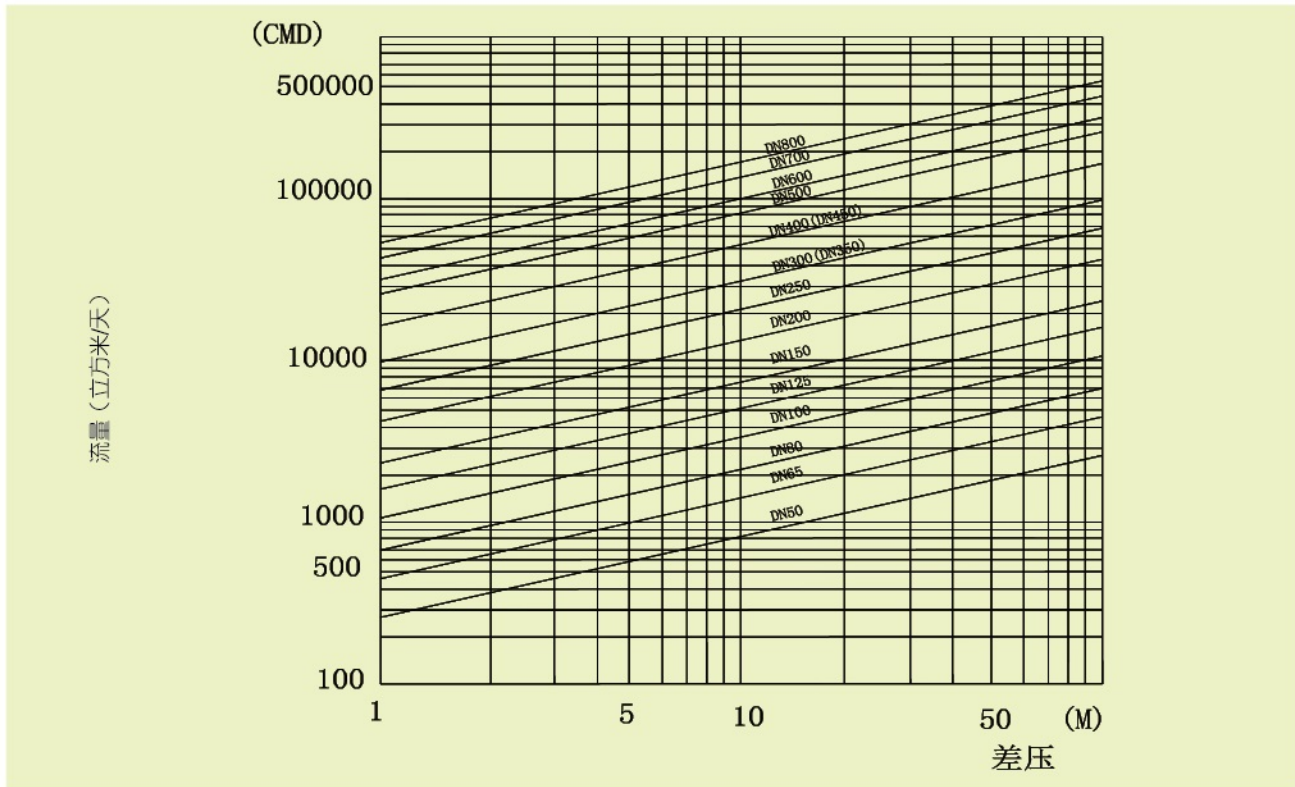


外形尺寸:

公称口径 DN	L		B	F	H	D		D1		dh		n孔数	
	GB PN10	GB PN16				GB PN10	GB PN16	GB PN10	GB PN16	GB PN10	GB PN16	GB PN10	GB PN16
50	241		152	166	250	165		125		19		4	
65	234		145	177	250	185		145		19		4	
80	280		167	205	271	200		160		19		8	
100	360		232	280	375	220		180		19		8	
125	430		288	332	455	250		210		19		8	
150	455		342	380	502	285		240		23		8	
200	585	585	413	500	636	340		295		23		8	12
250	790	790	502	612	781	395	405	350	355	23	28	12	
300	900	900	600	712	913	445	460	400	410	23	28	12	
350	900	900	600	712	913	505	520	460	470	23	28	16	
400	962	962	685	835	1035	565	580	515	525	28	31	16	16
450	962	962	685	835	1035	615	640	565	585	28	31	20	20
500	1076	1076	880	1035	1300	670	715	620	650	28	34	20	20
600	1232	1232	1050	1232	1535	780	840	725	770	31	37	20	20
700	1437.3	1437.3	1225	1257	1793	895	910	840	840	31	37	24	24
800	1750	1750	1400	1437	2048	1015	1025	950	950	34	40	24	24

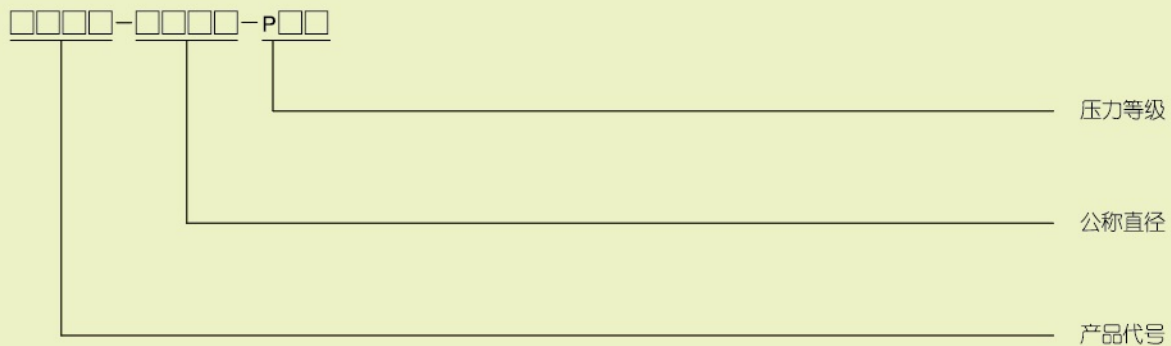
☆☆如有特殊规格要求, 请洽询本公司业务单位

基本阀流量—压差特性关系曲线



- CMD-立方米/天; M-米
- DN50mm~800mm为隔膜式
- 阀门的测试状况为阀门全开
- 阀门的选择以管道流速不超过3m/s为宜

型号编制规则:



范例1: 150mm 减压阀200X, 压力等级 PN16

200X-0150-P16

范例2: 80mm 泄压阀500X, 压力等级 PN25

500X-0080-P25