



ZZYY 自力式压力调节阀

ZZYY 系列调节阀采用内部取压结构,能依靠介质自身压力变化达到自动调节和稳定压力的目的,适用于小流量且稳定压力小于 1MPa 的常温气体场合。

该系列分为阀后式 ZZYY-□B 和阀前式 ZZYY-□K 两种。

Self-operated Pressure Regulator

ZZYY self-operated pressure regulator can self-adjust according to medium pressure and stabilize pressure as a constant with external pressure structure. It is applicable for controlling normal temperature gas with low flow and stabilization pressure less than 1MPa.

This series has type ZZYY-□B (reducing type) and ZZYY-□K (back pressure type)

标准规格 STANDARD SPECIFICATION

阀体 BODY

形 式 Type	不平衡型阀芯 Unbalanced plug type
公称通径 Nominal size	15、20、25、32、40、50
公称压力 Pressure rating	ANSI 150、300; PN16、40; JIS10、20K
连接型式 End connection	法 兰 式 Flange type (JIS B2201-1984 、 JB/T79.1-94 、 ANSI B16.5-2009;HG20592-2009、HG20615-2009))、螺纹式 hread type、焊接式 Welded type
阀内件材质 Trim materials	各种材质组合及适用温度 压力范围, 请参见表 1
阀内件处理 Trim treatment	As to the operating pressure-temperature limitation for each material, see Table 1
阀体及上阀盖 Body & Bonnet	SCPH2/WCB, SCS13A/CF8, SCS14A/CF8M 各种材质的使用温度 · 压力范围, 请参照表 1 As to the operating pressure-temperature limitation for each material, see Table 1
垫 圈 Gasket	无石棉橡胶板 Non-asbestos rubber sheet

执行机构 ACTUATOR

规格 Specification	类型 Type	薄膜式 Diaphragm type	气缸式 Cylinder type
		膜片材质 Diaphragm material	活塞 Piston:
		丁腈橡胶 NBR	铜合金 Brass alloy
用途 Purpose	调节 Adjust		
接口 Connection	M16X1.5		
最小压差 ΔP Min. pressure drops	$\Delta P \geq 0.04\text{MPa}$		
压力调节范围 Pressure adjusting range	$\leq 0.5\text{MPa}$	1.0MPa	0.5~1.0MPa
使用温度 Operating temp.	-5~70°C	-10~+250°C	-5~70°C
标准涂层色 Painting color	灰色 Gray		

性能 PERFORMANCE

额定 Cv 值 Rated Cv value	见表 2 See Table 2
流量特性 Flow characteristics	快开 Quick opening
压力调节范围 Pressure adjusting range	见表 2 See Table 2
压力调节精度 Pressure adjusting precision	±8%
允许泄漏量 Allowable leakage	小于额定容量的 0.01% Less than 0.01% of rated capacity

表 1 阀体、阀内件材质组合及使用温度

Table1 BODY/TRIM STANDARD MATERIAL COMBINATION AND OPERATING TEMPERATURE

表 1-1 阀体材质：碳钢

Table 1-1 BODY MATERIAL: CARBON STEEL

阀体材质 Body material		SCPH2/WCB		
阀 芯 Plug	材质 Material	SUS304		
阀 座 Seat ring	材质 Material	SUS304		
膜 片 Diaphragm	材质 Material	丁腈橡胶 NBR	铜合金 Brass	铝合金 Aluminum
垫 圈 Gasket	材质 Material	—	—	柔性石墨/SUS316 Graphite /SUS316
使用温度 Operating temp.	材质 Material	-5~+70	-5~+250	-5~+70

表 1-2 阀体材质：不锈钢

Table 1-2 BODY MATERIAL: STAINLESS STEEL

阀体材质 Body material		SCS13A/CF8,SCS14A/CF8M		
阀 芯 Plug	材质 Material	SUS316		
阀 座 Seat ring	材质 Material	SUS316		
膜 片 Diaphragm	材质 Material	丁腈橡胶 NBR	铜合金 Brass	铝合金 Aluminum
垫 圈 Gasket	材质 Material	—	—	柔性石墨/SUS316 Graphite /SUS316
使用温度 Operating temp.	材质 Material	-5~+70	-5~+250	-5~+70

表 2 额定 Kv 值

Table 2 Rated Kv value

公称通径 DN(mm) Nominal size	15、20、25							
阀座直径 (mm) Seat size	4	5	6	7	8	10	12	15
额定流量系数 (Kv) Rated flow coefficient	0.12	0.2	0.32	0.5	0.8	1.2	2	5
额定行程 (mm) Rated travel	6							
压力分段范围 (kPa) Pressure subsection range	15~50、40~80、60~140、120~300、280~500、480~1000							
公称通径 DN(mm) Nominal size	32			40		50		
阀座直径 (mm) Seat size	20	25	32	40	40	50		
额定流量系数 (Kv) Rated flow coefficient	7	11	20	30	30	48		
额定行程 (mm) Rated travel	8			12		14		
压力分段范围 (kPa) Pressure subsection range	15~50、40~80、60~140、120~300、280~500、480~1000							

图 1 阀体结构 Fig.1 BODY SECTION VIEW

图 1-1 阀后式 (薄膜式执行机构)

Fig.1-1 Reducing Type (Diaphragm Actuator)

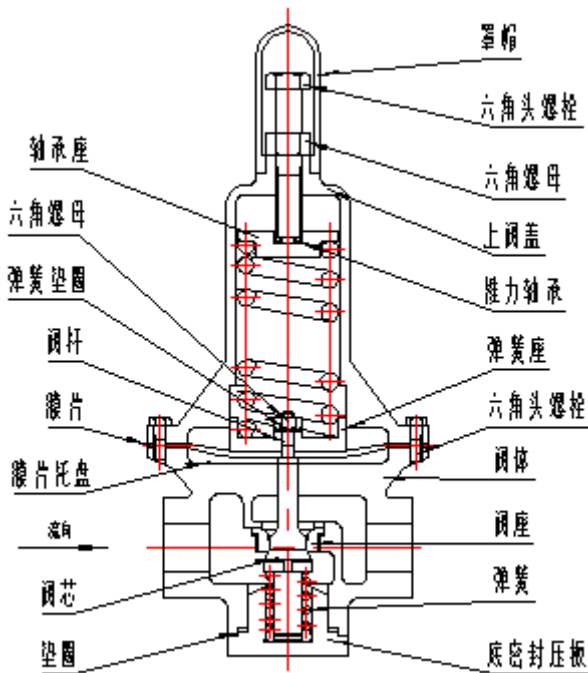


图 1-2 阀后式（活塞式执行机构）

Fig.1-2 Reducing Type (Cylinder Actuator)

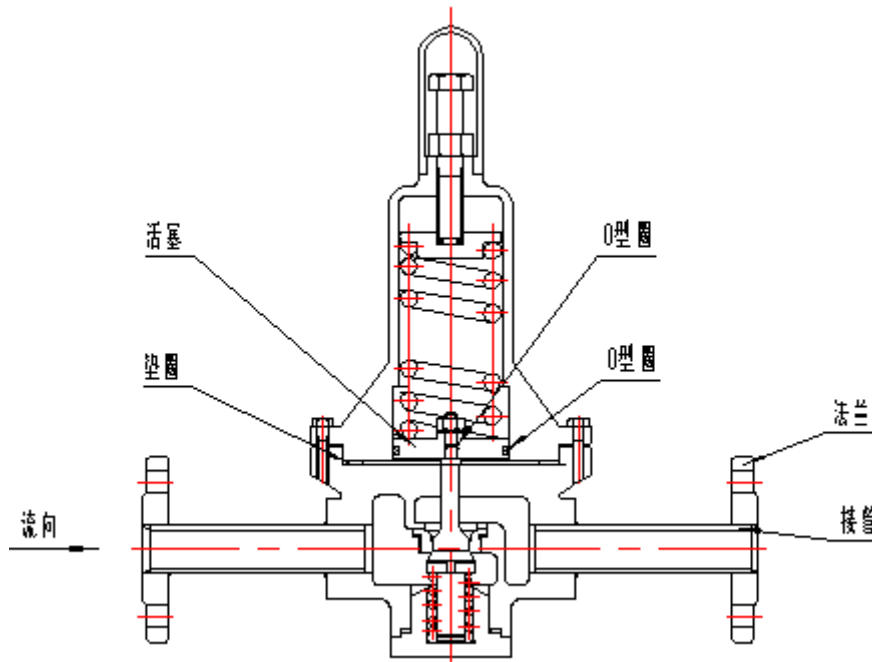


图 1-3 阀前式（薄膜式执行机构）

Fig.1-3 Back pressure type (Diaphragm Actuator)

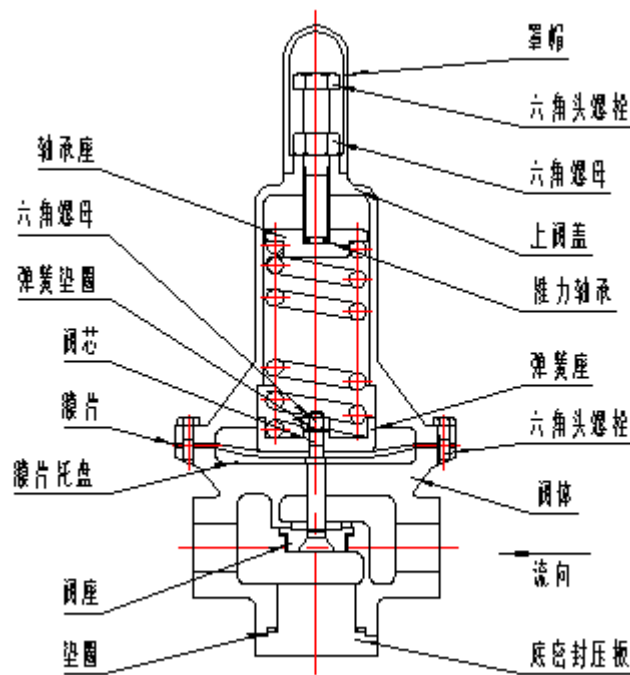


图 1-4 阀前式（活塞式执行机构）

Fig.1-4 Back pressure type (Cylinder Actuator)

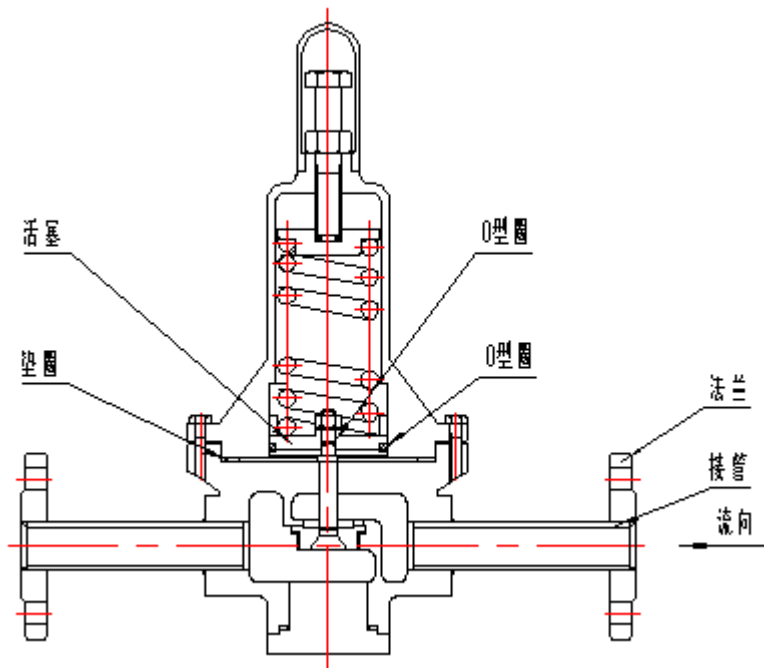


图 2 控制阀安装方位

Fig.2 INSTALLATION

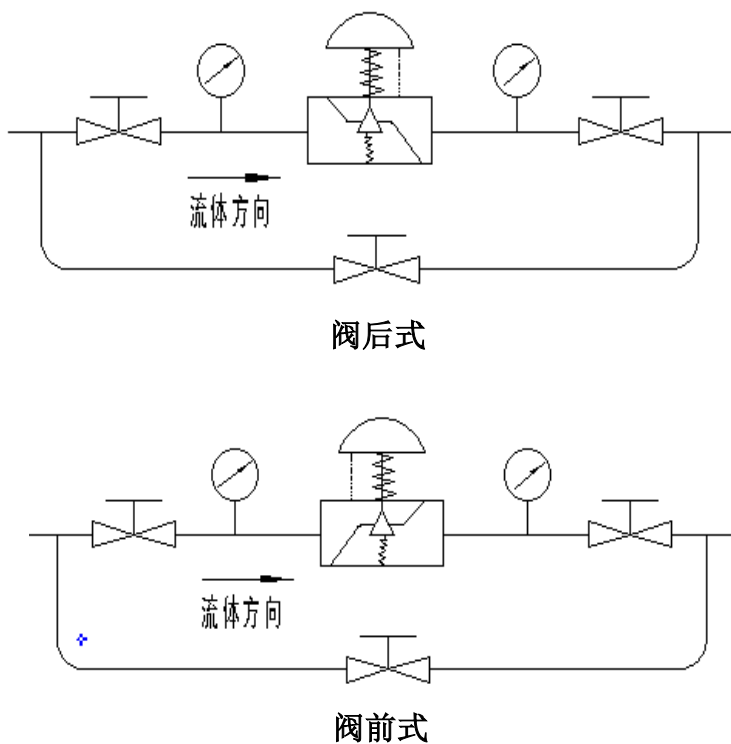


图 3 外形尺寸图

Fig.3 EXTERNAL DIMENSIONS

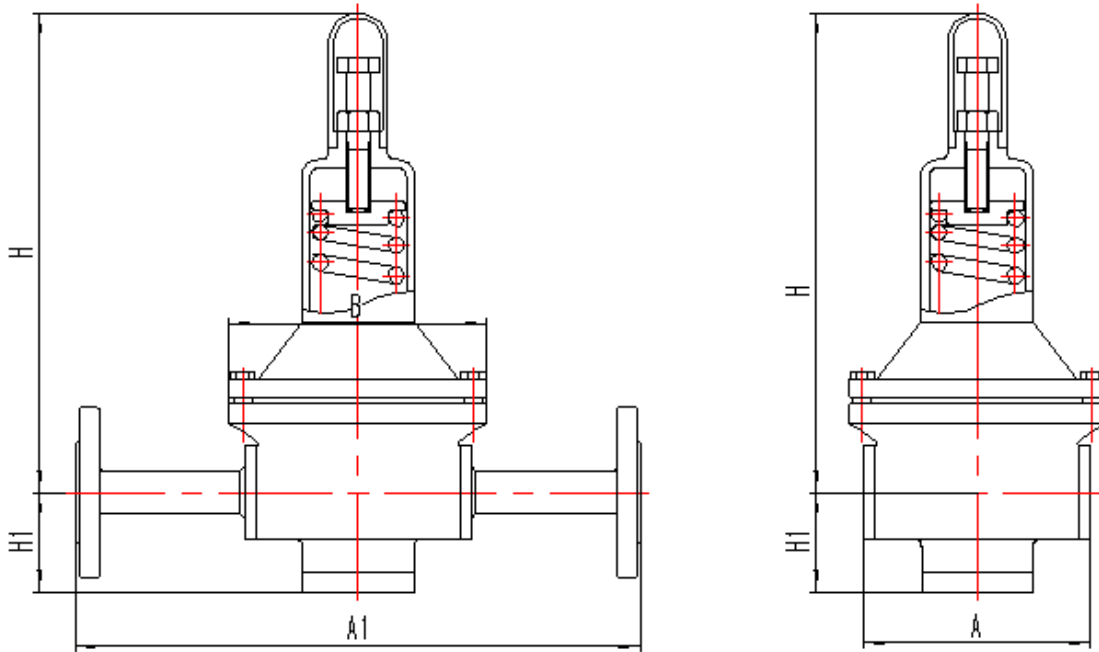


表 3 外形尺寸及重量

Table 3 EXTERNAL DIMENSIONS AND WEIGHT

公称通径 DN (mm) Nominal size		DN15、DN20	DN25	DN40	DN50
螺纹/焊接尺寸 (A) Thread/Welded dimensions		126	140	190	210
法兰端面距 (A1) Face-to-face dimensions		300	300	350	400
Pressure adjusting range 压力调节范围 KPa	15~140	H	260	345	
		B	150		
	120~500	H	260	345	
		B	140		
	480~1000	H	260	345	
		B	130		
螺纹/焊接式重量 (Kg) Thread/Welded type weight		5.5	5.6	8.5	9.4
法兰连接式重量 (Kg) Flanged type weight		9.5	10.0	12.6	15.8