

VBY 重型蝶阀

VBY 重型蝶阀通常适用于控制大流量、低压差流体，阀流道为直通型，具有自洁作用，适用于料浆流体。阀结构简单、成本低、安装空间小。执行机构配用气缸式执行机构和电动执行机构。

本产品符合 GB/T4213-2008 标准。

Heavy butterfly valve

VBY heavy butterfly valve is designed suitable for controlling large flow or low pressure drop liquid. The through-type flow passage provides self-cleaning action which suitable for slurry liquid. The valve features with compact construction, low cost and small mounting space and can be combined with cylinder actuator and electric actuator.

This product complies with GB/T4213-2008 standard.

标准规格 STANDARD SPECIFICATION

阀体 BODY

形 式 Type	扁平式铸造阀体 Flat type casting body
公称口径 Normal size	100~2000mm (4"~80")
公称压力 Pressure rating	PN1.6MPa、ANSI150、JIS10K
连接型式 End connection	4"~24" (DN100~600) 对夹式 Wafer type; 28"~48" (DN700~1200) 法兰式 Flange type 法兰密封面型式 Flanged end: RF
法兰标准 Flange standard	JIS B2201-1984、JB/T79.1-94(PN1.6MPa); ANSI B16.5-2009; HG20592-2009、HG20615-2009
材 料 Material	铸钢 (WCB)、铸不锈钢 (SCS13A、SCS14A、SCS16A) 等 Cast steel (WCB), Stainless steel (SCS13A, SCS14A, SCS16A), etc

阀内组件 TRIM

额定行程 Rated travel	全开 90° 90° full opening
材 料 Material	材质组合及处理参见表 2 Material combination and treatment see Table 2
上 阀 盖 Bonnet	标 准 型: 适用-45~+450℃, 公称口径 DN600(24")以下。 Standard type: Applicable for -45~+450℃, DN600 (24") and under. 外部轴承型: 适用-45~+450℃, 公称口径 DN700 (28")以上。 Outer bearing type: Applicable for -45~+450℃, DN700 (28") and over.
压盖型式 Gland type	螺栓压紧式 Bolted gland
填 料 Packing	聚四氟乙烯 (常温用); 柔性石墨 (中、高温用) Teflon (Plain); Flexible graphite (Intermediate and high Temp.)
阀体、阀板密封形式 Sealing type of body and disc	开放型 Damper type

执行机构 ACTUATOR

气动执行机构 Pneumatic actuator

型号 Type 规格 Specification	DA, SR 气缸式执行机构 DA, SR cylinder actuator	AW
供气压力 Air supply	400~700KPa	400~700KPa
接口 Connection	空气配管 Air tube: G1/4"(Φ 8); G3/8"(Φ 10); G1/2"(Φ 12)	
回转角度 Rotating angle	60° 或 90°	60° 或 90°
基本误差 Base error	带定位器 ≤ ±2% Within ±2% with positioner	带定位器, 小于全行程的 ±1% Within ±1% with positioner
回差 Hystersis	带定位器 ≤ 1.5% Within 1.5% with positioner	带定位器, 小于全行程的 ±1% Within 1.5% with positioner
允许环境温度 Allowable ambient temp	标准型 Standard type -20~+60℃ 高温型 High Temp.service 0~+100℃ 低温型 Low Temp.service -50~+60℃	
选购附件 Optional	定位器、过虑减压阀、电磁阀、限位开关、阀位变送器、锁止阀、调速器、手动操作机构 Positioner, Filter regulator (Air set), solenoid valve, limit switch, Air lock, speed controller, manual handle	
泄漏量 Seat leakage	见 Cv 值和泄漏量表 1	

电动执行机构 Electric actuator

型号 Type	电动执行机构	
	EI	M8000
输入信号 Input signal	4~20mA • DC	4~20mA • DC
电源电压 Power supply	220V/ AC 60Hz	380V/AC 50/60Hz
行程角度 Stroke angle	90° ±5°	—
回差 Hystersis	—	1%
基本误差 Base error	—	±1%
环境温度 Ambient Temp.	-20~+70℃	-25℃~+80℃

性能 PERFORMANCE

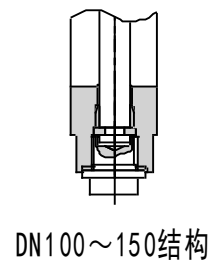
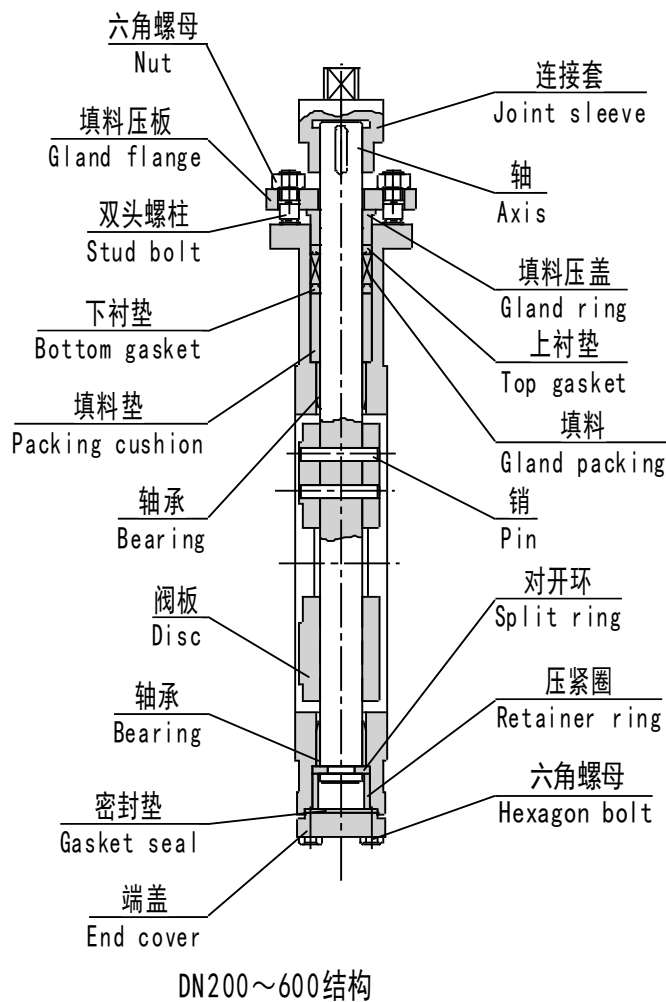
执行机构 Actuator 性能参数 Performance Parameter	DA (SR)、AW、系列气动执行机构 DA (SR), AW, series Pneumatic actuator	EI、M8000 系列电动执行机构 EI、M8000series electric actuator
阀作用型式 Action type	根据执行机构与旋转轴之间键连接位置不同，可实现阀的气—关式或气—开式 FO or FC type according to the position of key connecting the actuator and revolving shaft.	电关式或电开式 Electric to close or electric to open
阀门安装方 Mounting pattern	阀杆应水平地安装在配管上。若安装方式发生变化，请予以注明。 Please mount the valve so that the stem will be horizontal. If the installation pattern has been changed, please give a clear identification.	阀杆应水平地安装在配管上。若安装方式发生变化，请予以注明。 Please mount the valve so that the stem will be horizontal. If the installation pattern has been changed, please give a clear identification.
泄漏量 Leakage rate	见表 1 See Table 1	见表 1 See Table 1
回差 Hysteresis	带定位器：小于全行程的 1% Within 1% of full stroke with positioner	1%
基本误差 Intrinsic error	带定位器：小于全行程的 ±1% Within ±1% of full stroke with positioner	±1.5%
可调范围 Rangeability	(90°) 50 : 1	(90°) 50 : 1
死 区 Dead band	—	2%

Cv 值和泄漏量（占额定 Cv 的%）（表 1）

Cv VALUE AND SEAT LEAKAGE (ACCOUNTS FOR PERCENTAGE OF Cv) (TABLE 1)

公称 通径 Nominal diameter Inch (mm)	3" 80	4" 100	5" 125	6" 150	8" 200	10" 250	12" 300	14" 350	16" 400	18" 450	20" 500	24" 600	28" 700	32" 800	40" 1000	48" 1200
90° 开度 90° Open	265	480	750	1350	2310	3740	5100	6860	8960	11340	14000	20160	28700	37440	52000	64500
泄 漏 量% Seat leakage	8.8	8.8	3.2	2.7	2.1	1.8	1.7	1.6	1.5	1.4	1.4	1.3	1.2	1.2	1.2	1.1

阀体结构 BODY SECTION VIEW



阀体、阀内件材质组合及使用温度范围（表 2）

OPERATING TEMPERATURE FOR BODY AND TRIMS MATERIAL COMBINATION (TABLE 2)

阀体材质 Body material		A216-WCB		A216-WCB		SCS13A/A351-C F8		SCS14A/A351-C F8M		SCS14A/A351-C F8M		SCS16A/A351- CF3M	
阀板 Disc	材质 Material	WCB		SCS13A		SCS13A/SCS14A		SCS14A		SCS16A		SCS16A	
阀杆 Stem	材质 Material	SUS630		SUS630		SUS630/S20910		S20910		S20910		S20910	
	处理 Treatment	HT		HT		HT/—		—		—		—	
轴承 Bearing	材质 Material	PEEK	石墨	PEEK	石墨	PEEK	石墨	PEEK	石墨	PEEK	石墨	PEEK	石墨
	处理 Treatment	—		—		—		—		—		—	
使用温度 Operating temp. °C		-17~ 200	-17~ 425	-17~ 200	-17~ 425	-45~ 200	-45~ 600	-45~ 200	-45~ 600	-45~ 200	-45~ 425	-45~ 200	-45~ 425

注 Note: HT-析出硬化热处理 Precipitation hardening

阀体材料的使用温度·压力范围（表 3）

BODY MATERIAL/OPERATING PRESSURE—TEMPERATURE RATING (TABLE 3)

ANSI

MPa

PN

MPa

温度 °C	Class150		
	WCB	SUS304	SUS316
-196~38	-	1.90	1.90
-5 ~38	1.96	1.90	1.90
50	1.92	1.84	1.84
100	1.76	1.56	1.56
150	1.57	1.39	1.39
200	1.40	1.25	1.25
250	1.20	1.16	1.16
300	1.01	1.01	1.01
350	0.84	0.84	0.84
375	0.73	0.73	0.73
400	0.64	0.64	0.64
425	-	0.55	0.55
450	-	0.47	0.47

温度 °C	PN16		
	WCB	SUS304	SUS316
-5~200	1.6	1.6	1.6
~250	1.4	1.4	1.4
~300	1.2	1.4	1.4
~350	1.1	1.2	1.2
~400	0.90	1.2	1.2

执行机构配置及最大允许压差 (表 4)

STANDARD CONFIGURATION OF ACTUATOR AND MAX.ALLOWABLE PRESSURE DROPS (TABLE 3)

表 4-1 横装双作用气缸执行机构 (90°C)

100 kPa

TABLE 4-1 THWART MOUNTING DOUBLE ACTING CYLINDER ACTUATOR

执行机构 Actuator	转轴材质 Rotating shaft material	阀门 状态 Valve state	公称通径 Nominal diameter															
			80	100	125	150	200	250	300	350	400	450	500	600	700	800	1000	1200
			3"	4"	5"	6"	8"	10"	12"	14"	16"	18"	20"	24"	28"	32"	40"	48"
DA83	SUS630/S20910	切断 Cut-off	18.5	10.6	7.5	4.8												
		调节 Control	18.5	10.6	7.5	4.8												
DA105	SUS630/S20910	切断 Cut-off		18.5	13.4	8.5	4.6	2.0										
		调节 Control		18.5	13.4	8.5	4.6	2.0										
DA125	SUS630/S20910	切断 Cut-off					12.8	6.9	4.4	2.4								
		调节 Control					—	6.9	4.4	2.4								
AW13	SUS630/S20910	切断 Cut-off					18.5	18.5	9.7	6.0	3.3	2.1						
		调节 Control					13.9	15.7	9.7	6.0	3.3	2.1						
AW17	SUS630/S20910	切断 Cut-off						18.5	18.5	18.5	13.8	9.8	7.3					
		调节 Control						15.7	10.3	13.2	11.7	9.8	7.3					
AW20	SUS630/S20910	切断 Cut-off											13.1	7.3	2.1	1.6		
		调节 Control											9.5	7.3	2.1	1.6		
AW28	SUS630/S20910	切断 Cut-off															1.5	1.3
		调节 Control															1.5	1.3

注：灰框内数字表示执行机构标准配置

Note: The figures in gray frame indicate the standard actuator combination.

表 4-2 横装单作用气缸执行机构

100kPa

TABLE 4-2 THWART MOUNTING SPRING RETURN CYLINDER ACTUATOR

执行机构 Actuator	转轴材质 Rotating shaft material	阀门 状态 Valve state	公称通径 Nominal diameter															
			80	100	125	150	200	250	300	350	400	450	500	600	700	800	1000	1200
			3"	4"	5"	6"	8"	10"	12"	14"	16"	18"	20"	24"	28"	32"	40"	48"
SR105	SUS630/S20910	切断 Cut-off	15.5	5.0	3.5	2.2												
		调节 Control	15.5	5.0	3.5	2.2												
SR125	SUS630/S20910	切断 Cut-off			11.9	7.6	1.7											
		调节 Control			11.9	7.6	1.7											
SR160	SUS630/S20910	切断 Cut-off					5.6	2.6										
		调节 Control					5.6	2.6										
AW13S	SUS630/S20910	切断 Cut-off					13.1	7.0	4.5	2.5								
		调节 Control					12.6	7.0	4.5	2.5								
AW17S	SUS630/S20910	切断 Cut-off						18.5	13.6	8.6	4.9	3.3	2.3					
		调节 Control						-	-	8.6	4.9	3.3	2.3					
AW20S	SUS630/S20910	切断 Cut-off						18.5	18.5	18.5	16.3	11.5	8.6	4.5				
		调节 Control						14.8	9.6	12.4	10.9	11.5	8.6	4.5				
AW28S	SUS630/S20910	切断 Cut-off									18.5	18.5	18.1	10.0	7.0	5.2	-	-
		调节 Control									10.9	9.9	8.9	9.4	6.5	5.2	-	-

注：灰框内数字表示执行机构标准配置

Note: The figures in gray frame indicate the standard actuator combination.

表 4-3 电动执行机构

TABLE 4-3 ELECTRIC ACTUATOR

100 kPa

执行机构 Actuator	转轴材质 Revolving Shaft material	阀门状态 Valve state	公 称 通 径 Nominal diameter															
			80	100	125	150	200	250	300	350	400	450	500	600	700	800	1000	1200
			3"	4"	5"	6"	8"	10"	12"	14"	16"	18"	20"	24"	28"	32"	40"	48"
EI010	SUS630/S20910	切断 Cut-off	18.5	18.5	18.5	16.0												
		调节 Control	18.5	18.5	18.5	14.1												
EI025	SUS630/S20910	切断 Cut-off		18.5	18.5	18.5	12.5											
		调节 Control		18.5	18.5	14.1	12.5											
EI060	SUS630/S20910	切断 Cut-off					18.5	18.5	13.0	8.2	5.8							
		调节 Control					12.6	14.8	9.6	8.2	5.8							
EI120	SUS630/S20910	切断 Cut-off							18.5	17.9	10.7	7.5	5.8					
		调节 Control							9.6	12.4	10.7	7.5	5.8					
EI300	SUS630/S20910	切断 Cut-off											13.1	7.3	2.1	1.6		
		调节 Control											9.5	7.3	2.1	1.6		
M8630+A8090	SUS630/S20910	切断 Cut-off															1.5	1.3
		调节 Control																1.5

注：灰框内数字表示执行机构标准配置 Note: The figures in grey form show the standard actuator combination.

外形尺寸

OUTLINE DIMENSION

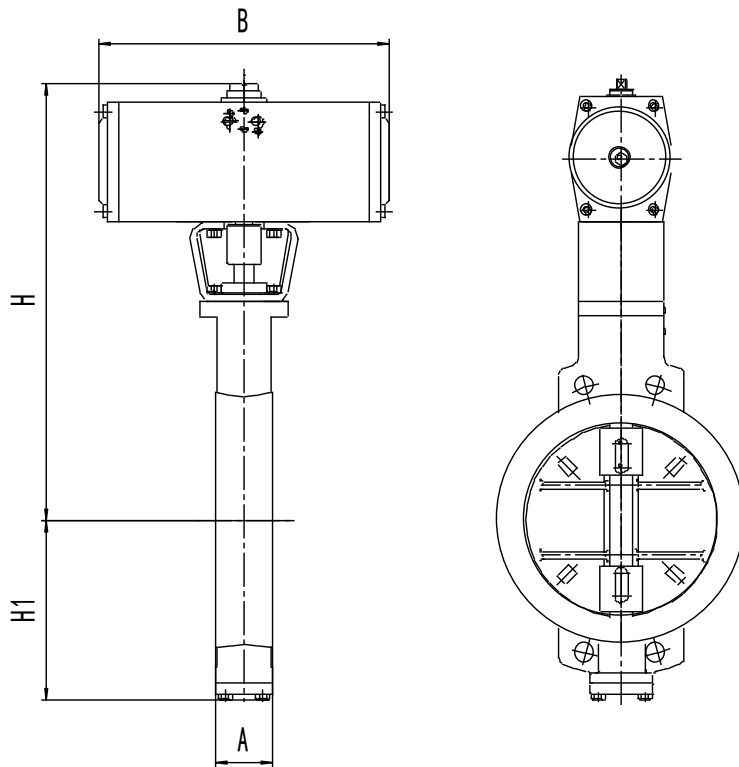


图 1a 配 DA (SR)(不带手轮)外形尺寸图

Fig.1a OUTLINE DIMENSIONS OF THE VALVE AND DA (SR) ACTUATOR WITHOUT HANDWEER COMBINED

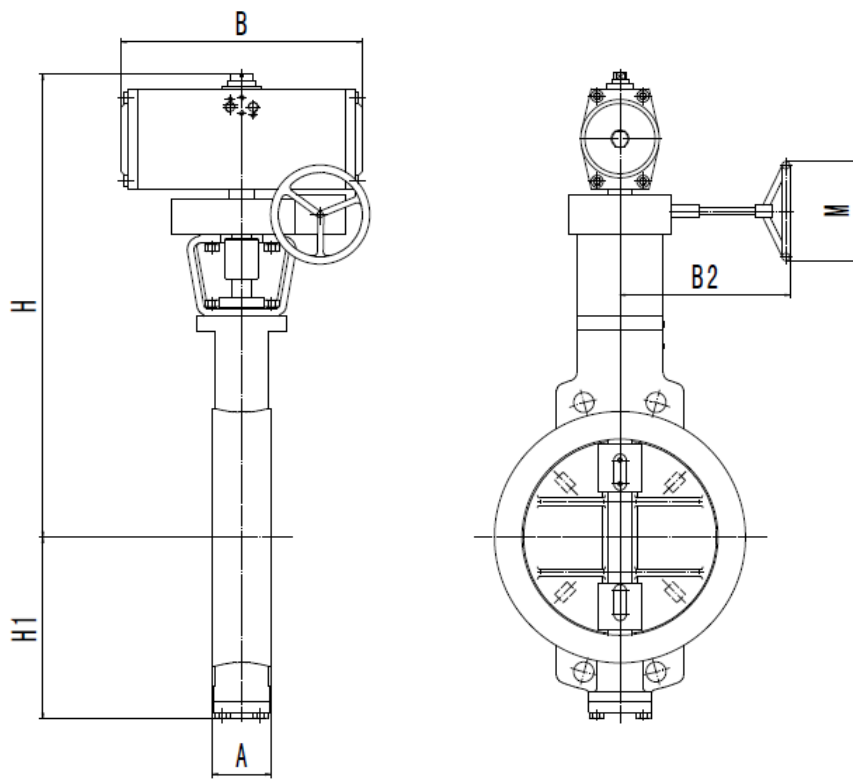


图 1b 配 DA (SR)(带手轮)外形尺寸图

Fig.1b OUTLINE DIMENSIONS OF THE VALVE AND DA (SR) ACTUATOR WITH HANDWEER COMBINED

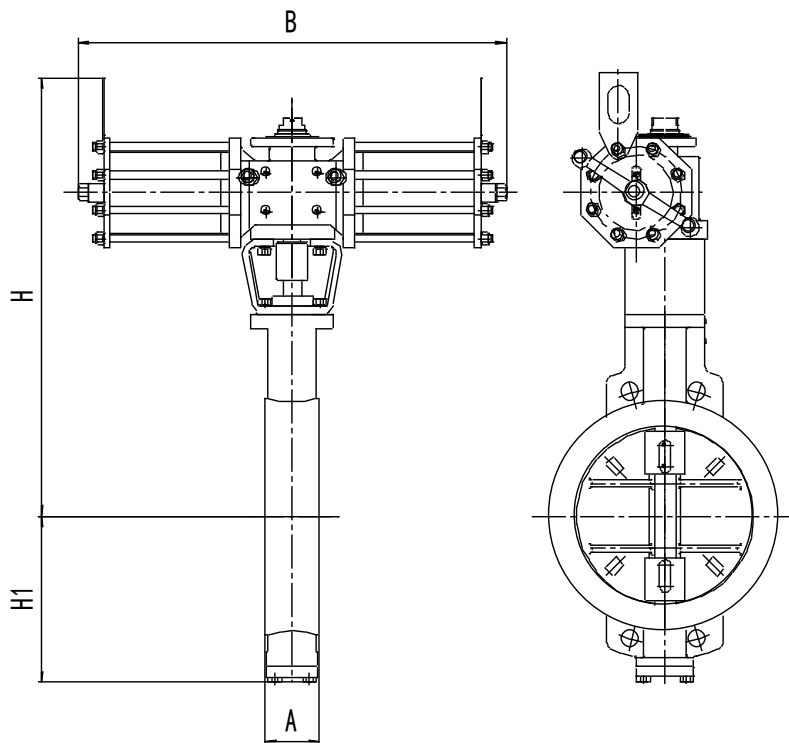


图 2a 配 AW 执行机构(不带手轮)外形尺寸图

Fig.2a OUTLINE DIMENSIONS OF THE VALVE AND AW ACTUATOR WITHOUT HANDWEER COMBINED

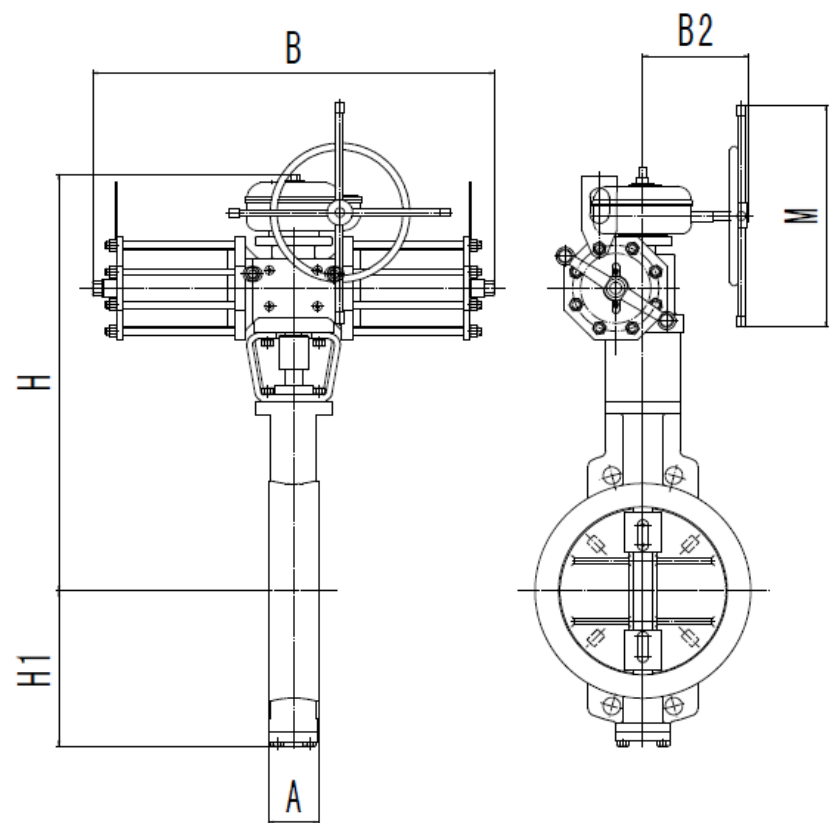


图 2b 配 AW 执行机构(带手轮)外形尺寸图

Fig.2b OUTLINE DIMENSIONS OF THE VALVE AND AW ACTUATOR WITH HANDWEER COMBINED

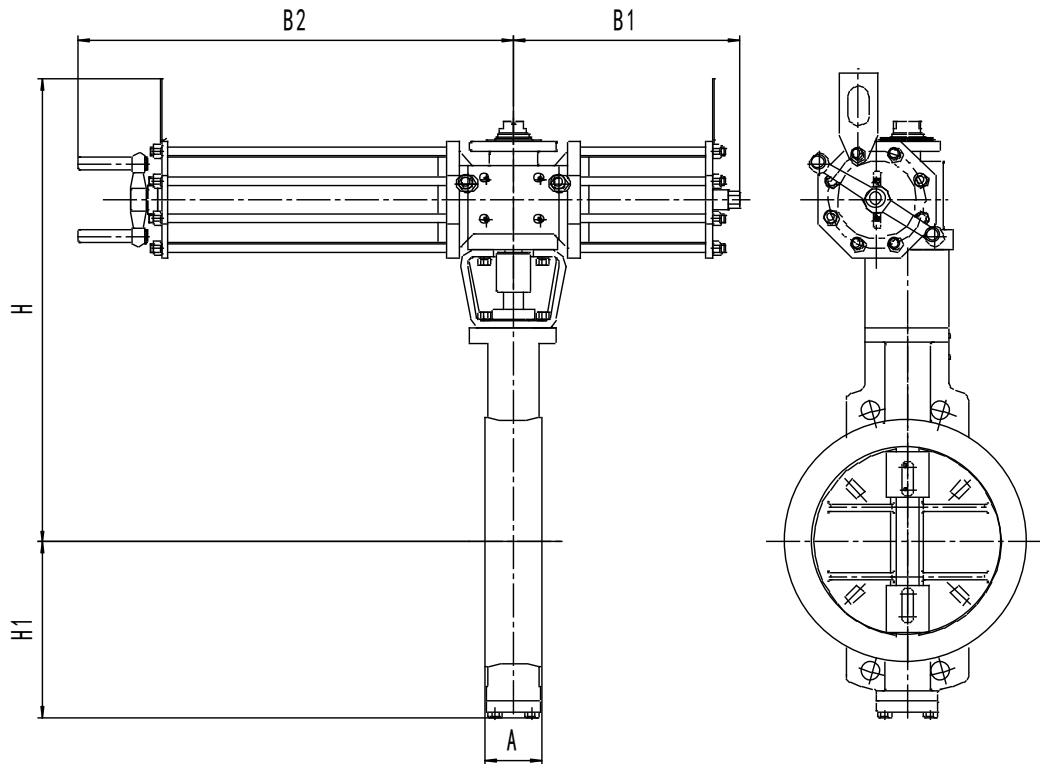


图 3 配 AWS 执行机构外形尺寸图

Fig.3 OUTLINE DIMENSIONS OF THE VALVE AND AWS ACTUATOR COMBINED

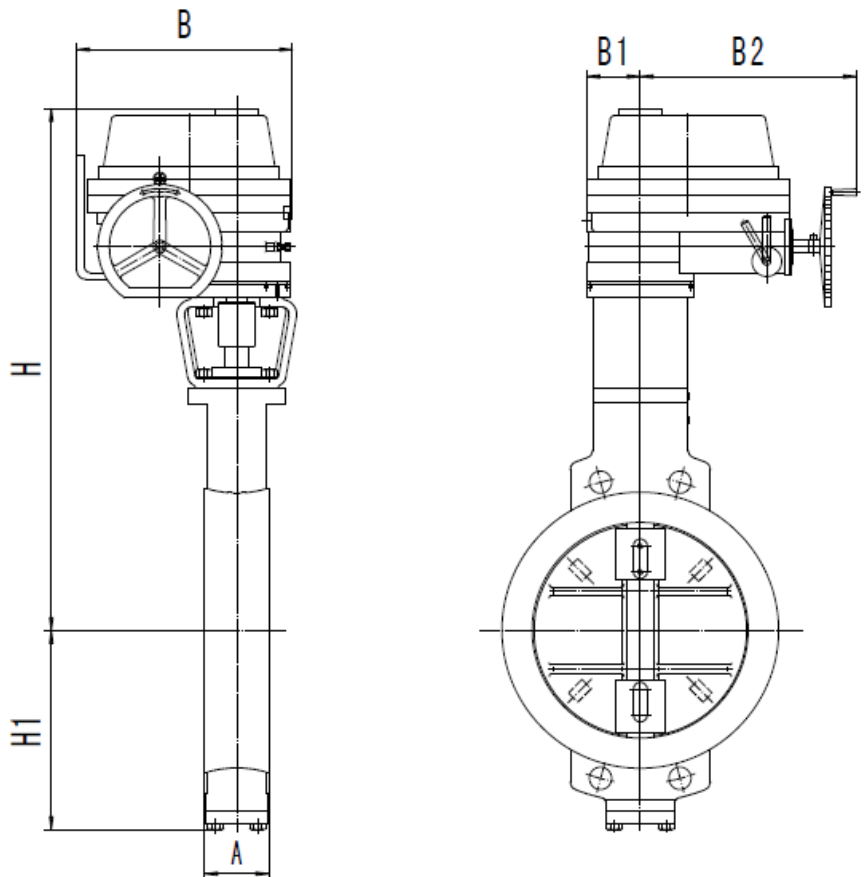


图 4 配 EI 电动执行机构外形尺寸图

Fig.4 OUTLINE DIMENSIONS OF THE VALVE AND EI ELECTRIC ACTUATOR COMBINED

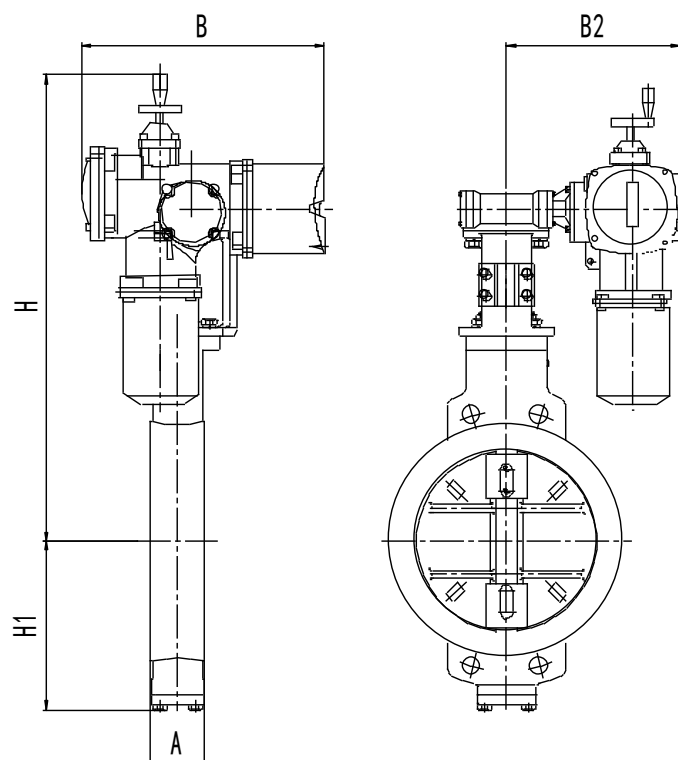


图 5 配 M8000 电动执行机构外形尺寸图

Fig.5 OUTLINE DIMENSIONS OF THE VALVE AND M8000 ELECTRIC ACTUATOR COMBINED

外形尺寸及重量 OUTLINE DIMENSION AND WEIGHT

表 5-1 配 DA、SR、AW (S) 执行机构外形尺寸

Table 5-1 DA, SR, AW (S) ACTUATOR COMBINATION

mm															
公称通径 Nominal diameter Inch (mm)	执行机构 Actuator				法兰 距 A Face to face dimen sion A	标准型 Standard				外部轴承型 Outer bearing				重量 Weight Kg	
						H		H1	M	H		H1	M	无手 轮	有手 轮
	B1	B2	B	型号 Type		无手 轮	有手 轮			无手 轮	有手 轮				
3"(80)		165	204	DA83	46	410	505	120	φ 200				16	25	
		165	268	SR105		420	515		φ 200				17	26	
4"(100)		165	204	DA83	52	420	515	140	φ 200				18	27	
		165	268	SR105		430	525		φ 200				22	31	
5"(125)		165	204	DA83	56	460	555	160	φ 200				20	29	
		165	268	DA105		520	615		φ 200				25	34	

		165	298	SR125		580	675		φ 200					29	38	
6"(150)		165	204	DA83	56	490	585	170	φ 200					26	35	
		165	268	DA105		530	625		φ 200						31	40
		165	298	SR125		590	685		φ 200						35	44
8"(200)		—	640	AW13		630	730		φ 300						84	102
		165	268	DA105	60	550	645	200	φ 200					34	43	
		165	298	DA125		580	675		φ 200						38	47
		170	458	SR160		640	740		φ 300						53	62
10"(250)		165	268	DA105		620	715		φ 200						40	49
		165	298	DA125	68	640	735	240	φ 200					49	58	
		170	458	SR160		700	800		φ 300						64	73
12"(300)		—	640	AW13		690	790		φ 300						101	119
	320	760		AW13S	78	690		280	—					121		
14"(350)		—	640	AW13		730	830		φ 300						109	127
	320	760		AW13S	78	730		330	—					129		
16"(400)		266	736	AW17		840	994		φ 550						176	216
	368	860		AW17S	102	840		360	—					214		
18"(450)		266	736	AW17		870	1024		φ 550						191	231
	368	860		AW17S	114	870		370	—					229		
20"(500)		266	736	AW17		980	1140		φ 550						213	253
	510	1200		AW20S	127	1070		410	—					343		
24"(600)		288	1020	AW20		1130	1310		φ 600						354	404
	510	1200		AW20S	130	1130		490	—					408		
28"(700)		288	1020	AW20						690	870	660	φ 600	600	650	
	690	1578		AW28S	300			790		—	906					
32"(800)		288	1020	AW20		300			780	960	730	φ 600	736	786		
	690	1578		AW28S				880		—		1042				
40"(1000)		322	1380	AW28	400				880	1080	840	φ 800	130	140		
													6	6		
48"(1200)		322	1380	AW28	400				990	1190	950	φ 800	140	150		
													0	0		

表 5-2 配 EI 系列电动执行机构外形尺寸

Table 5-2 EI SERIES ELECTRIC ACTUATOR COMBINATION

mm

公称通径 Nominal diameter Inch (mm)	执行机构 Actuator				法兰距 A Face to face dimension A	标准型 Standard		外部轴承型 Outer bearing		重量 Weight kg
	B1	B2	B	型号 Type		H	H1	H	H1	
3"(80)		258	172	EI010	46	500	120			16
4"(100)		258	172	EI010	52	520	140			22
		338	229	EI025		560		30		
5"(125)		258	172	EI010	56	530	160			25
		338	229	EI025		570		32		
6"(150)		258	172	EI010	56	550	170			31
		338	229	EI025		590		39		
8"(200)		338	229	EI025	60	630	200			44
		357	244	EI060		670		49		
10"(250)		357	244	EI060	68	710	240			65
12"(300)		357	244	EI060	78	740	280			76
		380	287	EI120		760		81		
14"(350)		357	244	EI060	78	760	330			84
		380	287	EI120		790		89		
16"(400)		357	244	EI060	102	790	360			112
		380	287	EI120		820		117		
18"(450)		380	287	EI120	114	840	370			132
20"(500)		380	287	EI120	127	870	410			154
		380	312	EI300		1130		204		
24"(600)		380	312	EI300	130	1170	490			269
28"(700)		380	312	EI300	300			1380	660	515
32"(800)		380	312	EI300	300			1450	730	651
40"(1000)		609	492	M8630+A8090	400			1650	840	1044
48"(1200)		609	492	M8630+A8090	400			1760	950	1200

手轮机构 Handwheel

表 5-1 执行机构手轮标准配用：

执行机构	标准配用手轮	执行机构	标准配用手轮	执行机构	标准配用手轮	执行机构	标准配用手轮
DA83	ZHJ-1	SR83	ZHJ-1	AW13	ZHJ-4	AW13S	自带
DA105	ZHJ-2	SR105	ZHJ-2	AW17	HG17	AW17S	自带
DA125	ZHJ-2	SR125	ZHJ-2	AW20	HG20	AW20S	自带
DA140	ZHJ-3	SR140	ZHJ-4	AW25	HG28	AW25S	自带
DA160	ZHJ-3	SR160	ZHJ-4	AW28	HG28	AW28S	自带
DA190	ZHJ-4	SR190	ZHJ-5				
DA210	ZHJ-4	SR210	ZHJ-5				
DA240	ZHJ-5	SR240	ZHJ-6				
DA270	ZHJ-5	SR270	ZHJ-6				
DA300	ZHJ-6	SR300	HJ98				