



VBM 衬胶蝶阀

VBM 衬胶蝶阀是一种结构简单，易于操作，使用寿命长且重量轻的调节阀，可用于开关和调节的场合。适用于化工、医药、食品、造纸、水处理等行业中气体、液体、浆液、固体粉末等流体的控制。

本产品符合 GB/T4213-2008 标准。

Rubber Seated Butterfly Valve

VBM rubber lined butterfly valve features in simple construction, easy operation, long life and light weight. It is applicable for open and close as well as control. This valve is widely used in chemical, pharmaceutical, food, paper, water treatment and other industries for gas, liquid, slurry, power and other fluid control.

The valve is designed pursuant to GB/T4213-2008.

标准规格 STANDARD SPECIFICATION

阀体 BODY

形 式 Type	VBM
公称通径 Normal size	50~600mm (2"~24")
公称压力 Pressure rating	PN1.0、1.6MPa, ANSI 150, JIS5K、10K
阀板形状 Disc form	挡板型 Baffle-type
连接型式 End connection	对夹式 Wafer type
阀内件材料 Trim Material 阀内件处理 Trim treatment	标准材料组合及使用温度，请参照表 1 See Table 1 for hardening treatment and operating temperature
阀 体 及 上阀盖材质 Body & Bonnet Material	SCPH2/WCB,SCS13A/CF8,SCS14A/CF8M,and other alloy steels.
上阀盖形式 Bonnet type	标准型（与阀体一体铸造） Standard type(Casted with body)
填 料 Packing	O 型圈 O ring
表面涂层色 Painting color	碳钢时涂银灰水漆。阀体为不锈钢时，本体部不加涂层。 Carbon steel body, Munsell N-6 is standard; Stainless steel body, no painting is standard.

执行机构 ACTUATOR

规格 Specification	型号 Type	DA, SR 气缸式执行机构 DA, SR cylinder actuator	AW
用途 Service		开关 on-off	
供气压力 Air supply		400~700KPa	
接口 Connection		空气配管 Air tube: G1/4"(Φ 8); G3/8"(Φ 10); G1/2"(Φ 12)	
回转角度 Rotating angle		90°	
允许环境温度 Allowable ambient temp		标准型 Standard type-20~+60°C 高温型 High Temp.service 0~+100°C 低温型 Low Temp.service -50~+60°C	
选购附件 Optional		过虑减压阀、电磁阀、限位开关、阀位变送器、锁止阀、调速器、手动操作机构 Filter regulator (Air set), solenoid valve, limit switch, Air lock, speed controller, manual handle	

规格 Specification	型号 Type	电动执行机构	
		EI	M8000
输入信号 Input signal		4~20mA • DC	4~20mA • DC
电源电压 Power supply		220V/ AC 60Hz	380V/AC 50/60Hz
行程角度 Stroke angle		90° ±5°	—
回差 Hystersis		—	1%
基本误差 Base error		—	±1%
环境温度 Ambient Temp.		-20~+70°C	-25°C~+80°C

性能 PERFORMANCE

额定 Cv 值 Rated Cv	请参见表 3 .	See Table 3.
流量特性 Flow characteristics	固有特性	Inherent characteristics
阀座泄漏量 Seat Leakage	无泄漏	Tight shut off
允许压差 Allowable pressure drops	请参照表 4.	See Table 4.

阀体、阀内件材质组合及使用温度范围（表 1）

BODY/TRIM STANDARD MATERIAL COMBINATION AND OPERATING TEMPERATURE

- HT :热处理 Heat treatment
- PH :析出硬化处理 Precipitation hardening

表 1 阀体材质: SCPH2/WCB, SCS13A/CF8, SCS14A/CF8M

TABLE 1-1 BODY MATERIAL: SCPH2, SCS13A, SCS14A

阀体材质 Body material		SCPH2/WCB, SCS13A/CF8		SCS14A/CF8M
阀板 Disc	材质 Material	SCS13A/CF8		SCS14A/CF8M
阀杆 Stem	材质 Material	2Cr13	SUS630	S20910
	处理 Treatment	HT	PH	PH
阀座材质 Seating material		请参见表 2 .		See Table 2.

表 2 阀座材质及使用温度范围

Table 2 SEATING MATERIAL AND OPERATING TEMPERATURE

阀座材质 Seating material	使用温度范围 Operating temperature	适用介质 Applicable medium
天然胶 NR	-20~+85℃	酒类、饮料、奶制品等 Liquor, Beverage, Milk, etc.
氯丁橡胶 Neoprene	-29~+94℃	水、油、缓和化学品、酸类、脂肪等 Water, Oil, Stable chemical, Acid, Grease, etc.
丁腈橡胶 NBR	-23~+82℃	淡水、空气、气体、化学品、酒类等 Freshwater, Air, Gas, Chemical, Liquor, etc
乙丙橡胶 EPDM	-40~+135℃	水、油、饮料、奶制品等 Water, Oil, Beverage, Milk, etc.
氟橡胶 VITON	-23~+150℃	水、油、空气、酸类等 Water, Oil, Air, Acid, etc.

表 3 额定 Cv 值

Table 3 RATED Cv VALUE

公称通径 Valve size mm(Inch)	50 (2")	65 (2.5")	80 (3")	100 (4")	125 (5")	150 (6")	200 (8")	250 (10")	300 (12")	350 (14")	400 (16")	450 (18")	500 (20")	600 (24")
90°开度 90°Opening	70	175	265	480	750	1350	2310	3740	5100	6860	8960	11340	14000	20160

阀体结构 BODY SECTION VIEW

图 1-1 公称口径：DN200 以下

Fig.1-1 VALVE SIZE: DN300 AND UNDER

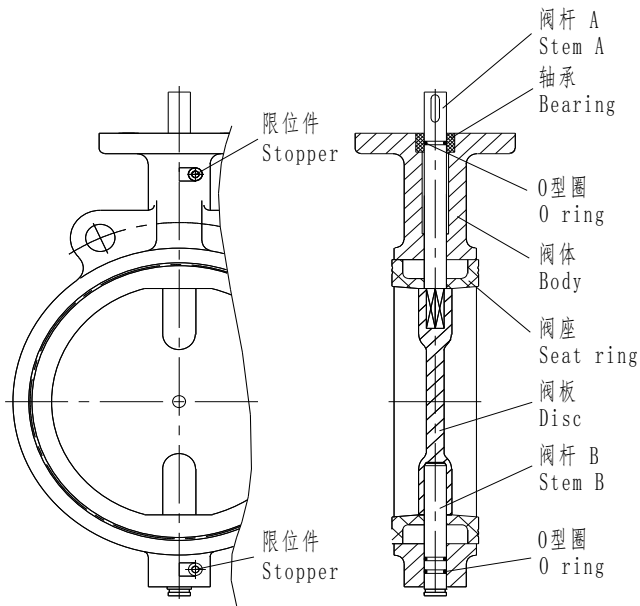


图 1-2 公称口径：DN250

Fig.1-2 VALVE SIZE: DN250

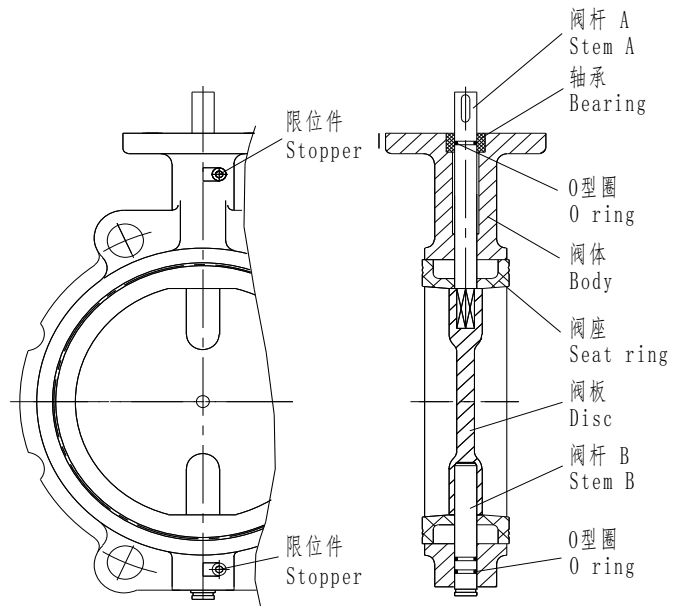
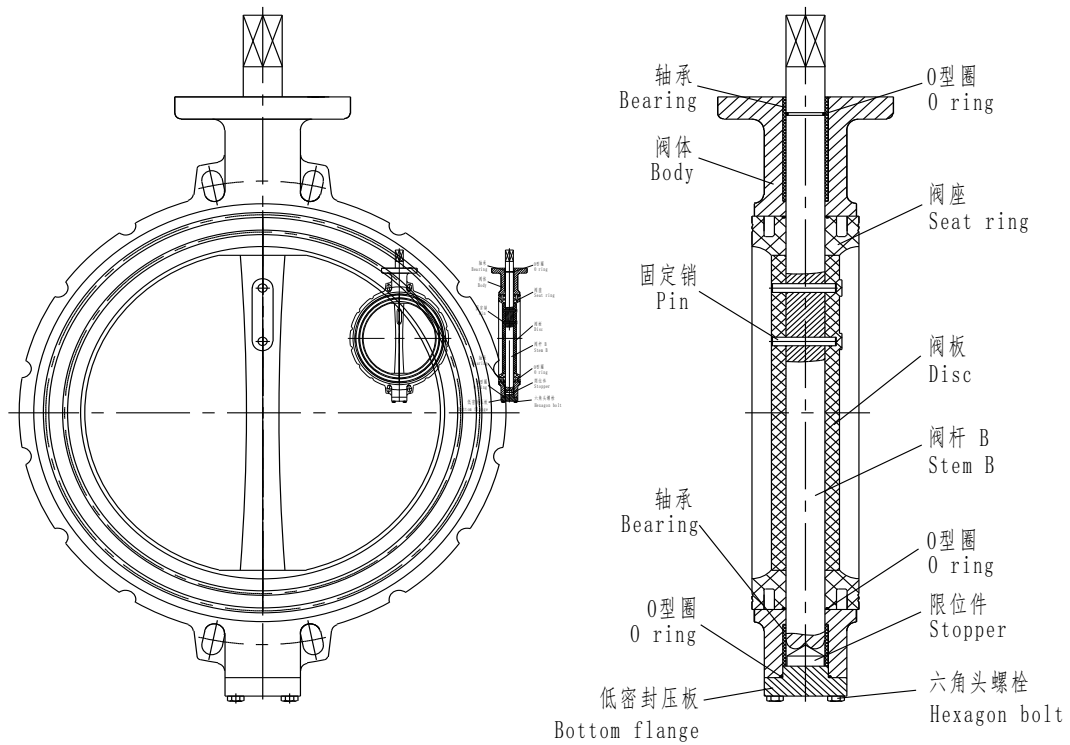


图 1-3 公称口径：DN300 以上

Fig.1-3 VALVE SIZE: DN300 AND OVER



执行机构配置及最大允许压差 (表 4)

STANDARD CONFIGURATION OF ACTUATOR AND MAX.ALLOWABLE PRESSURE DROPS (TABLE 4)

表 4-1 单作用执行机构/气源压力 400KPa

单位: MPa

TABLE 4-1SPRING RETURN PNEUMATIC CYLINDER ACTUATOR /AIR SUPPLY 400KPa Unit: MPa

执行机构 Actuator	输出力矩(N.m) Output Torque	公称通径 Valve size (inch)													
		50	65	80	100	125	150	200	250	300	350	400	450	500	600
SR92-10	46.7	1.0	1.0	1.0											
SR125-10	104				1.0										
SR160-10	279					1.0	1.0								
SR210-10	521							1.0	1.0						
SR270-10	1060									1.0	1.0				
AW13S	300					1.0	1.0								
AW17S	650							1.0	1.0						
AW20S	1270									1.0	1.0				
AW28S	3580											1.0	1.0	0.6	0.5

表 4-2 双作用执行机构/气源压力 400KPa

单位: MPa

TABLE 4-2 DOUBLE ACTING PNEUMATIC CYLINDER ACTUATOR /AIR SUPPLY 400KPa Unit: MPa

执行机构 Actuator	输出力矩(N.m) Output Torque	公称通径 Valve size (inch)													
		50	65	80	100	125	150	200	250	300	350	400	450	500	600
DA75	40.3	1.0	1.0	1.0											
DA92	90.9				1.0										
DA125	205					1.0	1.0								
DA160	535							1.0	1.0						
DA210	1052									1.0	1.0				
DA270	2349											1.0	1.0		
DA350	4570													1.0	1.0
AW13	680							1.0	1.0						
AW17	1460									1.0	1.0				
AW20	3265											1.0	1.0		
AW25	5770													1.0	1.0

表 4-3 电动执行机构 单位: MPa Table 4-3 ELECTRIC MOTOR TYPE ACTUATOR Unit: MPa

执行机构 Actuator	输出力矩 (N.m) Output Torque	公称通径 Valve size (inch)													
		50	65	80	100	125	150	200	250	300	350	400	450	500	600
EI008	80	1.0	1.0	1.0											
EI016	160				1.0										
EI025	250					1.0	1.0								
EI050	500							1.0	1.0						
EI080	800									1.0					
EI120	1200										1.0	1.0			
EI300	3000												1.0		
EI600	6000													1.0	1.0

外形尺寸

OUTLINE DIMENSION

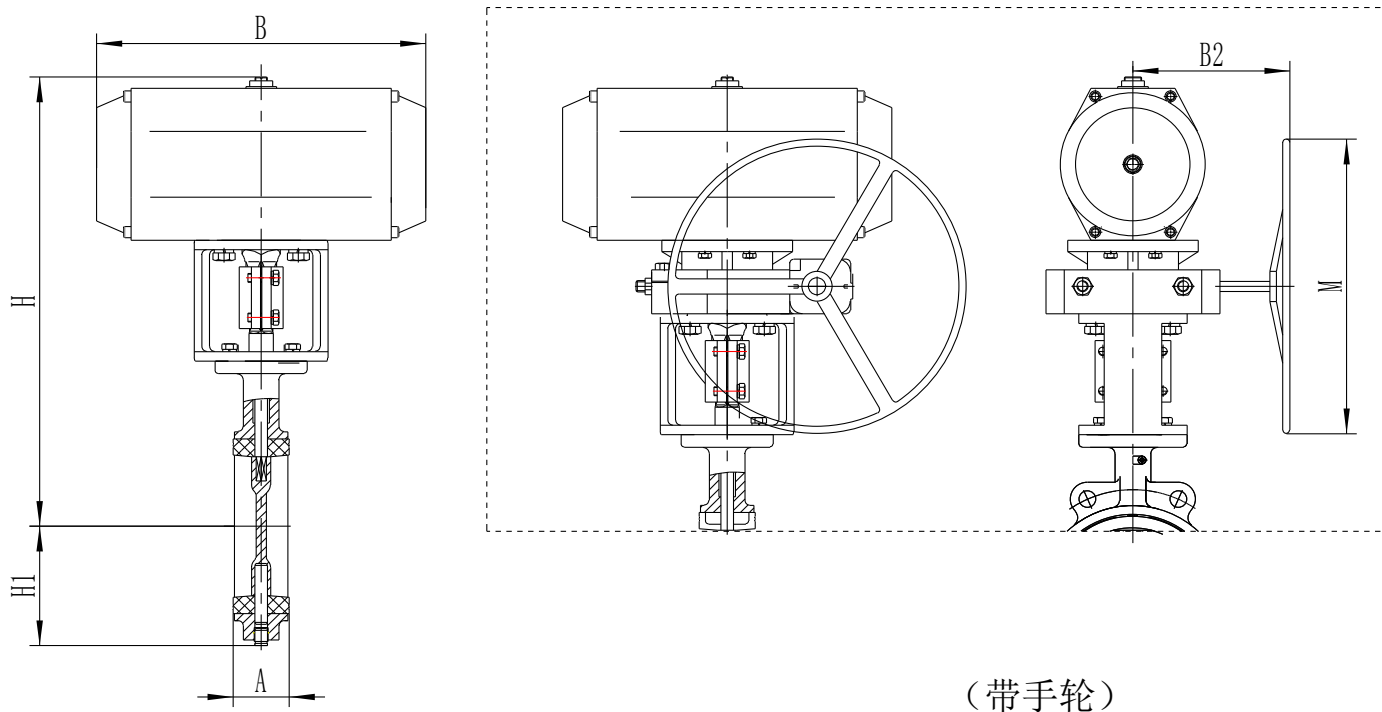


图 4 配 DA(SR)执行机构外形尺寸图

Pig.4 OUTLINE DIMENSIONS OF THE VALVE AND DA /SR ACTUATOR COMBINED

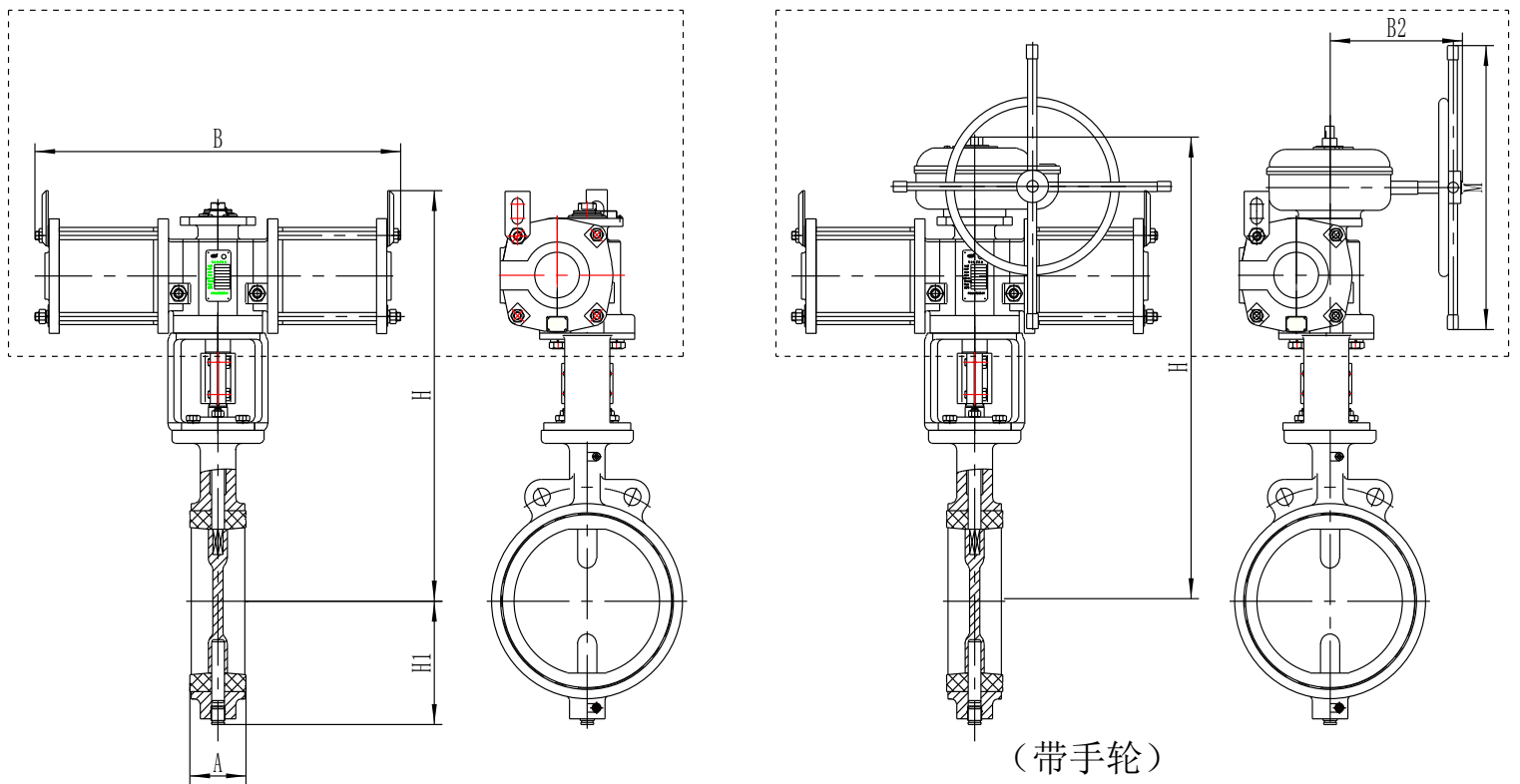
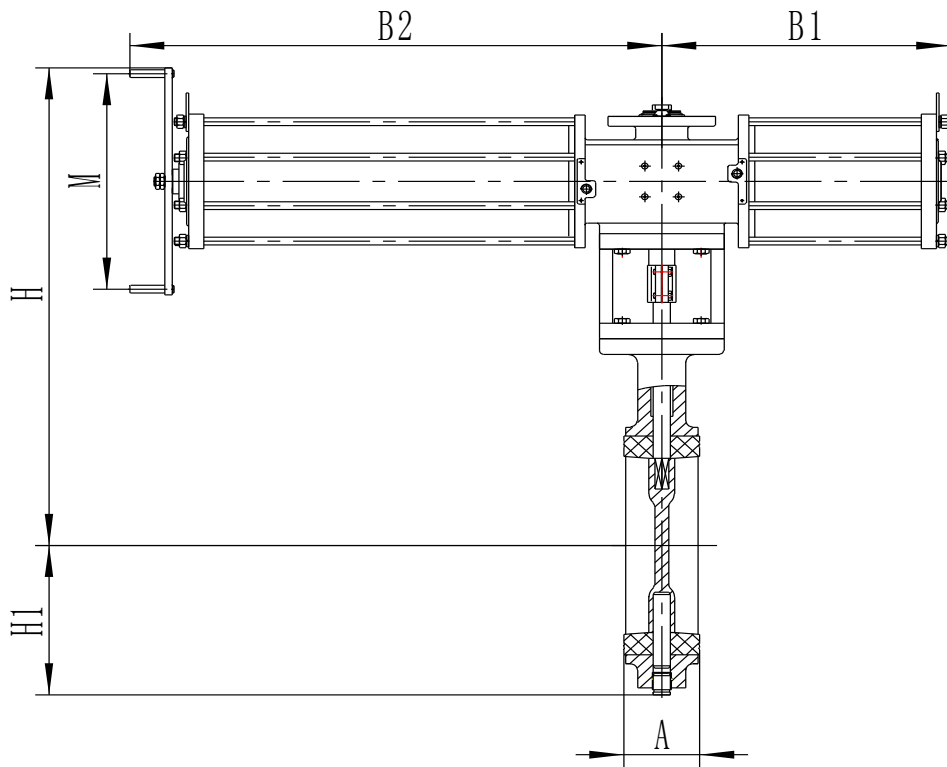


图 5 配 AW(S)执行机构外形尺寸图

Fig.5 OUTLINE DIMENSIONS OF THE VALVE AND AW(S) ACTUATOR COMBINED

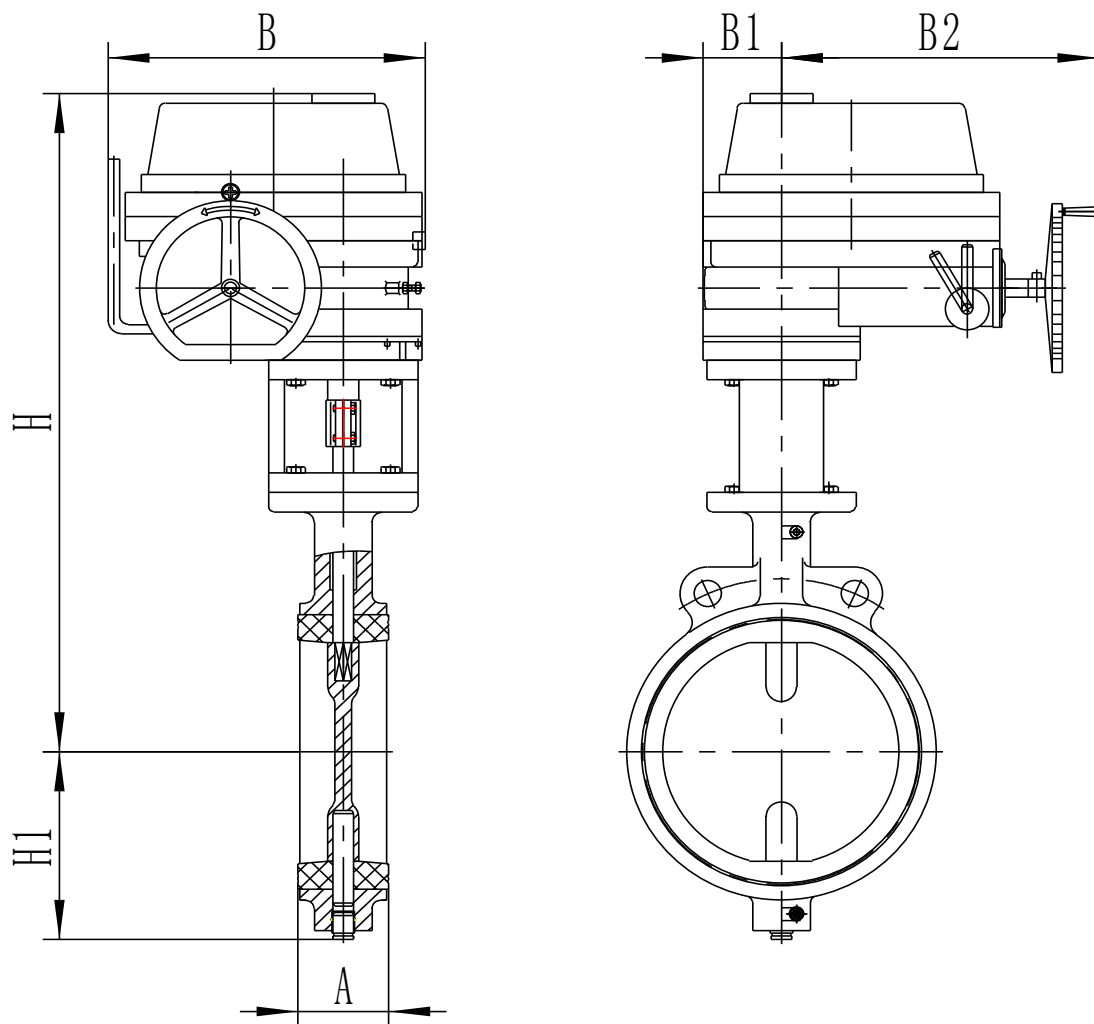


图 6 配 EI 电动执行机构外形尺寸图

Fig.6 OUTLINE DIMENSIONS OF THE VALVE AND EI ACTUATOR COMBINED

法兰距、外形尺寸和重量(表 5)

FACE TO FACE DIMENSION, OUTLINE DIMENSION AND WEIGHT

表 5-1 配 DA/SR 执行机构外形尺寸

Table 4-1 DA /SR ACTUATOR COMBINATION

mm

公称通径 Nominal diameter Inch(mm)	执行机构 Actuator	法兰距 A Face to face dimension	外形尺寸 Outline dimension(mm)							重量 Weight(kg)	
			H1	B1	B	带手轮			不带 手轮		
						H	B2	M	H	带手轮	不带手轮
2" (50)	DA75	43	78	—	184	635	175	Φ 200	540	16.3	7.3
	SR92			—	260	655	175	Φ 200	560	18.8	9.8
2.5" (65)	DA75	46	84	—	184	645	175	Φ 200	550	17.3	8.3
	SR92			—	260	675	175	Φ 200	580	19.8	10.8
3" (80)	DA75	46	95	—	184	655	175	Φ 200	560	17.5	8.5
	SR92			—	260	675	175	Φ 200	580	20	11
4" (100)	DA92	52	108	—	260	695	175	Φ 200	600	20.7	11.7
	SR125			—	298	715	175	Φ 200	620	27	18
5" (125)	DA125	56	125	—	298	735	175	Φ 200	640	27	18
	SR160			—	458	810	200	Φ 300	710	52	34
	AW13S			320	—	690	760	Φ 250	690	93	75
6" (150)	DA125	56	141	—	298	775	175	Φ 200	680	29	20
	SR160			—	458	840	200	Φ 300	740	54	36
	AW13S			320	—	700	760	Φ 250	700	95	77
8" (200)	DA160	60	167	—	298	865	175	Φ 200	770	47	38
	SR210			—	532	955	250	Φ 400	840	102	74
	AW13			—	640	267	—	—	740	82	64
	AW17S			368	—	810	862	Φ 300	810	142	142
10" (250)	DA160	68	200	—	458	885	175	Φ 200	790	55.5	46.5
	SR210			—	532	975	250	Φ 400	860	110	82
	AW13			—	640	300	—	—	760	90	72
	AW17S			368	—	840	862	Φ 300	840	150	150
12" (300)	DA210	78	235	—	532	1010	200	Φ 300	910	100	82
	SR270			—	722	1145	300	Φ 600	1000	200	156
	AW17			—	736	1060	266	Φ 550	880	163	123
	AW20S			510	—	950	1205	Φ 410	950	255	255
14" (350)	DA210	78	294	—	532	1040	200	Φ 300	940	120	102
	SR270			—	722	1235	300	Φ 600	1090	218	174
	AW17			—	736	1100	266	Φ 550	920	180	140
	AW20S			510	—	990	1205	Φ 410	990	270	270
16" (400)	DA270	102	322	—	722	1185	250	Φ 400	1070	207	179
	AW20			—	1020	1265	288	Φ 600	1070	294	244
	AW28S			690	—	1190	1583	Φ 600	1190	552	552

18" (450)	DA270	114	346	—	722	1205	250	Φ 400	1090	234	206
	AW20			—	1020	1235	288	Φ 600	1040	321	271
	AW28S			690	—	1210	1583	Φ 600	1210	579	579
20" (500)	DA350	127	384	—	860	1435	410	Φ 780	1240	477	327
	AW25			—	1246	1500	322	Φ 600	1270	601	501
	AW28S			690	—	1270	1583	Φ 600	1270	606	606
24" (600)	DA350	154	459	—	860	1505	410	Φ 780	1310	552	402
	AW25			—	1246	1570	322	Φ 600	1340	676	576
	AW28S			690	—	1310	1583	Φ 600	1310	681	681

表 5-2 配 EI 系列电动执行机构外形尺寸

Table 4-2 EI SERIES ELECTRIC ACTUATOR COMBINATION

mm

公称通径 Nominal diameter Inch(mm)	执行机构 Actuator	法兰距 A Face to face dimension	H1	H	B	B2	重量 Weight kg
2" (50)	EI008	43	78	540	121	160	8
2.5" (65)		46	84	550	121	160	9
3" (80)		46	95	560	121	160	9.5
4" (100)	EI016	52	108	800	229	338	23
5" (125)	EI025	56	125	830	229	338	24
6" (150)		56	141	820	229	338	26
8" (200)	EI050	60	167	930	244	357	38
10" (250)		68	200	950	244	357	46
12" (300)	EI080	78	235	1100	287	380	63
14" (350)	EI120	78	194	1140	287	380	121
16" (400)		102	322	1170	293	380	147
18" (450)	EI300	114	346	1440	312	380	184
20" (500)	EI600	127	384	1760	375	516	290
24" (600)		154	459	1820	275	516	360

手轮机构 Handwheel (表 6)

表 6 执行机构手轮标准配用:

执行机构	标准配用手轮	执行机构	标准配用手轮	执行机构	标准配用手轮	执行机构	标准配用手轮
DA83	ZHJ-1	SR83	ZHJ-1	DA350	HJ98	SR350	HJ98
DA105	ZHJ-2	SR105	ZHJ-2	AW13	ZHJ-4	AW13S	自带
DA125	ZHJ-2	SR125	ZHJ-2	AW17	HG17	AW17S	自带
DA140	ZHJ-3	SR140	ZHJ-4	AW20	HG20	AW20S	自带
DA160	ZHJ-3	SR160	ZHJ-4	AW25	HG28	AW25S	自带
DA190	ZHJ-4	SR190	ZHJ-5	AW28	HG28	AW28S	自带
DA210	ZHJ-4	SR210	ZHJ-5				
DA240	ZHJ-5	SR240	ZHJ-6				
DA270	ZHJ-5	SR270	ZHJ-6				
DA300	ZHJ-6	SR300	HJ98				