



HY_B^A气动罐底阀

HY_B^A 气动罐底阀是一种特殊的切断阀，主要用于各种存贮容器的釜底，其光滑流线型的阀体流道设计，球形单座的阀芯型式，易于介质的流动，广泛应用于聚合反应、化纤、食品、发酵等行业。对于浆料、高密度流体场合，亦是理想的选择。选用该系列阀门时，必须考虑贮存容器内介质的温度、压力、粘附性、腐蚀性等条件，为最大限度满足不同工况条件，除了样本提供的标准产品，我们还可根据用户的特殊要求提供非标设计产品。

HY 系列罐底调节阀有两种结构形式，HYA 为上展式，HYB 为下展式。可配 HA 薄膜式执行机构和 VA、VP 汽缸式执行机构。

调节阀的泄漏量符合 GB/T4213—2008 标准。

Baiting Valve

HY_B^A Baiting Valve is a special on-off valve which is mainly used for the bunkers of various containers. Due to its smooth and streamlined design of flow channel of valve body and the spherical single-seat plug type, the media can move easily. It is also a good choice for slurry and high density fluid. We can use it in slurry and high density liquid services. Choosing this series of valves, the conditions like temperature, pressure, adhesion and corrosion of the container's media must be taken into consideration. In order to maximally meet different working conditions, we can provide non-standard design products in line with users' special requirement besides providing standard products.

HY series baiting valve has two kind of structural styles, HYA (up) and HYB (down). It can be combined with HA or VA、VP pneumatic cylinder actuator.

The leakage complies with the GB/T4213-2008 standards.

标准规格 STANDARD SPECIFICATION

阀体 BODY

形式 Type	直通单座铸造球型阀 Straight-through, single seated, cast globe valve
公称通径 Normal size	25、32、40、50、65、80、100、125、150、200、250mm
公称压力 Pressure rating	ANSI Class 150, 300, 600; JIS 10K, 20K, 30K, 40K; PN 1.6, 4.0, 6.4 MPa *
连接型式 End connections	法兰型 Flanged: FF、RF、RJ、TG、MFM
尺寸 Dimensions	请参见表 5 See Table 5
阀体及上阀盖材质 Body & Bonnet Material	SCPH2/WCB, SCPH21/WC6, SCS13A/CF8, SCS14A/CF8M, SCS16A/CF3M, Ti and other alloy steels. 各种材质的使用温度·压力范围，请参见表 1 As to the operating pressure-temperature limitation for each material, see Table 1
上阀盖型式 Bonnet type	常温型 (P) Plain type : -45~+350℃
压盖型式 Gland type	螺栓压紧式 Bolted gland
填料 Packing	V 型聚四氟乙烯填料、聚四氟乙烯碳纤维、石墨填料 V-type PTFE, Carbonfiber inserted PTFE and Graphite
垫片 Gasket	不锈钢石墨缠绕、强化聚四氟乙烯、软金属 Spiral wound gasket with stainless steel and graphite, R.PTFE, Soft metal
表面涂层 Surface coating	银灰色 (环氧树脂)。但是阀体材质为不锈钢时，本体部不加涂层。 SLV (Epoxy resin group) is standard. In the case of stainless steel body, no painting is standard.

* 法兰标准 Standard: JIS B2201-1984、JB/T79.1-94(PN1.6MPa); JB/T79.2-94(PN4.0、6.4MPa);

ANSI B16.5-1981; HG20592-2009、HG20615-2009

阀内组件 TRIM

阀芯型式 Valve plug type	流体压力不平衡阀芯型 Pressure unbalanced plug type
阀内件材质 Trim materials	标准材质组合及使用温度· 压力范围, 请参见表 1 及图 1
阀内件处理 Trim materials	See Table 1&Fig.1 for hardening treatment and operating pressure-temperature
流量特性 Flow characteristics	快开 ON-OFF
特殊处理 Special treatment	液体渗透探伤 PT; 放射线检查 RT Liquid penetrant testing,Radiographic testing

性能 PERFORMANCE

CV 值 及行程 Rated CV value and Travel	请参见表 2 See Table 2
阀座泄漏量 Seat Leakage	请参见表 1 See Table 1
执行机构参数 Actuator data	请参见表 3 See Table 3
允许压差 Allowable differential Pressure	请参见表 4 See Table 4
产品重量 Weight	请参见表 5 See Table 5

表 1 阀体、阀内件材质组合及使用温度范围· 阀座允许泄漏量

Table 1 BODY/TRIM STANDARD MATERIAL COMBINATION, OPERATING TEMPERATURE AND SEAT LEAKAGE

表 1-1 阀体材质: 碳钢

Table 1-1 BODY MATERIAL: CARBON STEEL

阀体 Body	材质 material	SCPH2/A216-WCB ;SCPL1/A352-LCB	
	处理 treatment	酸洗钝化 Pickling	
阀芯 Plug	材质 material	SUS304/SUS316/SUS316L	
	处理 treatment	RTFE	ST
阀座 Valve seat	材质 material	SUS304/SUS316/SUS316L	
	处理 treatment	—	ST
密封圈 Seal ring	材质 material	SUS316+RTFE/Graphite	
	处理 treatment	—	
垫片 Gasket	材质 material	不锈钢缠绕垫片 Spiral wound gasket with stainless steel	
阀杆 Stem	材质 material	SUS316/SUS316L	
	处理 treatment	表面硬化处理	
使用温度 Operating Temp. °C	SCPH2/WCB Body	-17~+230	-17~+350
	SCPL1/LCB Body	-45~+230	-45~+350

阀座允许泄漏量 Seat Leakage	Class VI	Class IV
----------------------	----------	----------

表 1-2 阀体材质：不锈钢

Table 1-2 BODY MATERIAL: STAINLESS STEEL

阀体 Body	材质 material	SCS13A/CF8,SCS14A/CF8M,SCS16A/CF3M	
	处理 treatment	酸洗钝化 Pickling	
阀芯 Plug	材质 material	SUS304/SUS316/SUS316L	
	处理 treatment	RTFE	ST
阀座 Valve seat	材质 material	SUS304/SUS316/SUS316L	
	处理 treatment	—	ST
密封圈 Seal ring	材质 material	SUS316+RTFE/ Graphite	
	处理 treatment	—	
垫片 Gasket	材质 material	不锈钢缠绕垫片 Spiral wound gasket with stainless steel	
阀杆 Stem	材质 material	SUS316/SUS316L	
	处理 treatment	表面硬化处理	
使用温度 Operating Temp. °C		-45~+230	-45~+350
阀座允许泄漏量 Seat Leakage		Class VI	Class IV

图 1 阀体部件结构 Fig.1 BODY SECTION

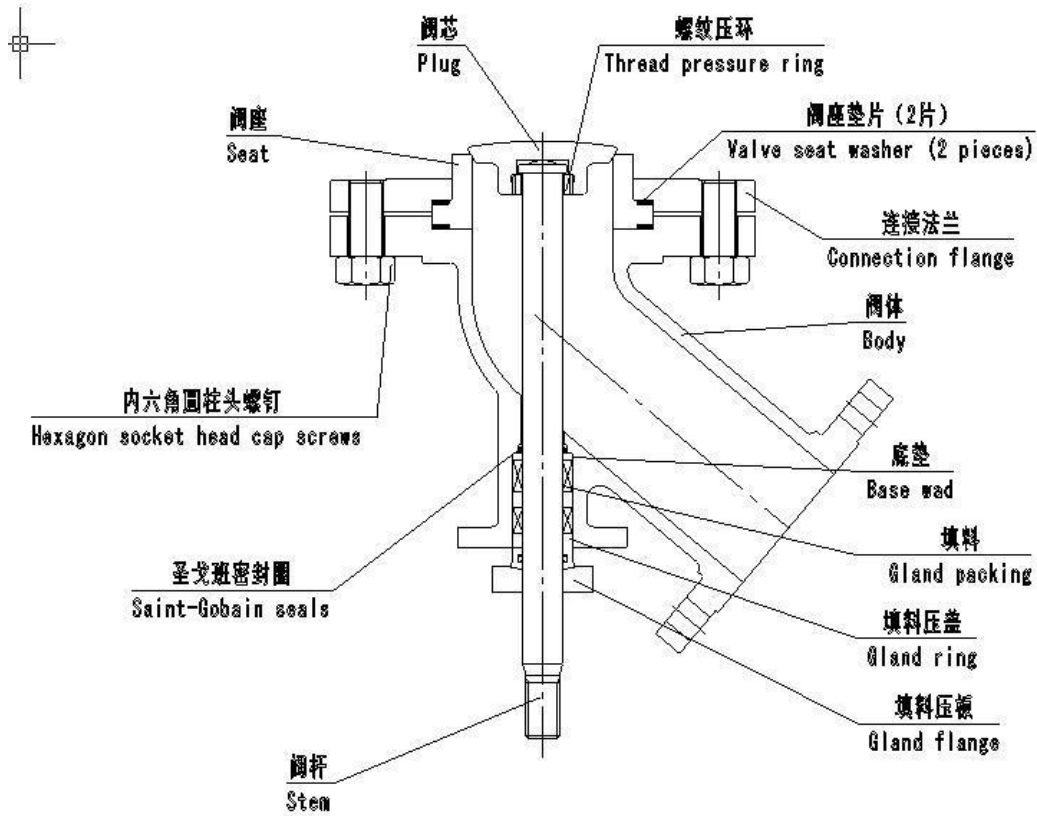


图 1-1 HYA 上展式结构图
FIG.1 HYA (UP) STRUCTURE

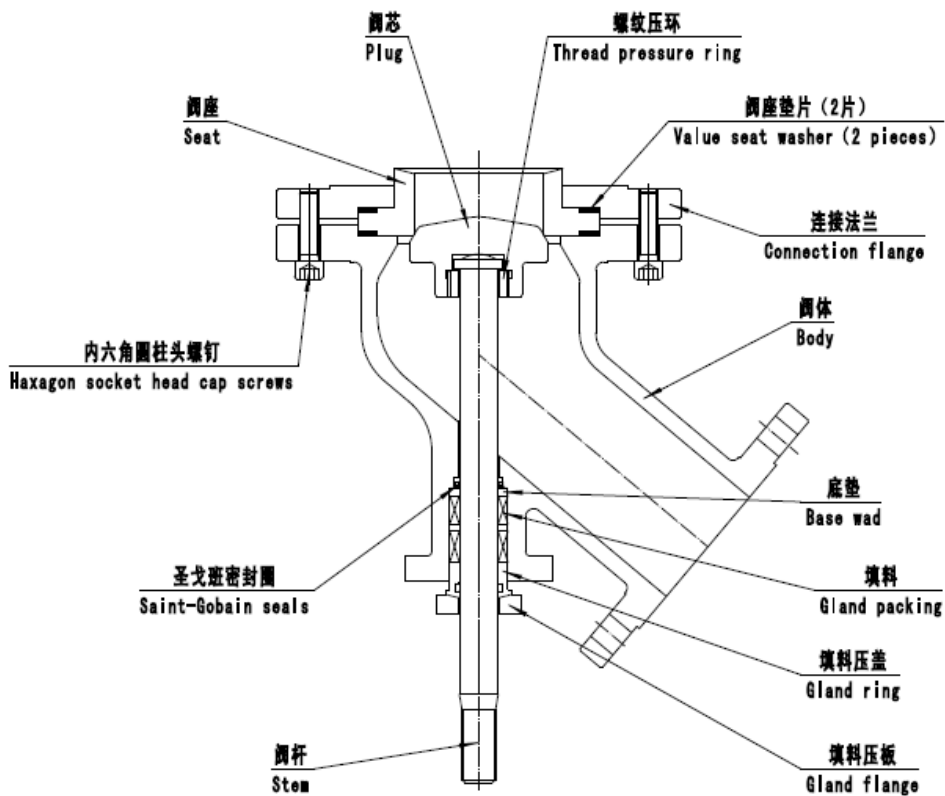


图 1-2 HYB 下展式结构图
FIG.1-2 HYB (DOWN) STRUCTURE

表 2 CV 值和行程

Table 2 Rated Cv value and travel

公称通径 Nominal size	25	40	50	65	80	100	150	200	250
ON-OFF	14	35	55	95	135	220	460	720	850
额定行程 Rated travel	14.3	25	38			50			75

表 3 执行机构参数

Table 3 ACTUATOR DATA

名称 Name	气动薄膜执行机构 Pneumatic Diaphragm type	气动单作用和双作用活塞式直行程执行机构 Pneumatic Single-acting and Double acting Sliding-stem Actuator				
型号 Type	HAD(R)	VA2D(R)S VP2S	VA3D(R)S VP3S	VA4D(R)S VP4S	VA5D(R)S VP5S	VA6D(R)S VP6S
供气压力 Air supply	280 (80~240) kPa 400 (80~240) kPa	500 (190~350) kPa				
供气接口 Air connection	Rc1/4"		Rc3/8"		Rc1/2"	
滞后 Lagging	符合 GB/T4213-2008 标准 Conform to GB/T4213-2008 standard					
线性 Liner characteristic	符合 GB/T4213-2008 标准 Conform to GB/T4213-2008 standard					
使用方式 Action	正作用 D: 气压增大, HYA 阀门开启 / HYB 阀门关闭 反作用 R: 气压增大, HYA 阀门关闭 / HYB 阀门开启 Direct action D: Air to HYA open / HYB close Reverse action R: Air to HYA close / HYB open					
允许环境温度 Ambient Temp.	标准型 Standard type-30~+70°C 高温型 High Temp.service 0~+100°C 低温型 Low Temp.service -40~+40°C	标准型 Standard type-20~+60°C 高温型 High Temp.service 0~+100°C 低温型 Low Temp.service -50~+60°C				
附件 Accessories	电磁阀、过滤减压阀、限位阀、快排阀、阀变送器、手轮机构等 Solenoid valve, Air-set, Lock-up valve, Quick exhaust valve, Position transmitter, Hand wheel and others					

表 4 允许压差

Table 4 ALLOWABLE PRESSURE DROPS

表 4-1 HYA 上展式配单作用执行机构

Table 4-1 HYA (UP) WITH SINGLE-ACTING ACTUATOR

表 4-1-1 气—关式阀 (HYA 配 VA)

Table 4-1-1 Air-to-close(HYA with VA)

100kPa

执行机构 Actiator	供气压力 Air supply	弹簧范围 Spring range	允许压差 Allowable pressure drops									
			公称通径 Nominal size									
			25	40	50	65	80	100	150	200	250	
VA2R	5.0	1.9~3.5	31	—	—	—	—	—	—	—	—	—
VA3R	5.0	1.9~3.5	63	23	13	—	—	—	—	—	—	—
VA4R	5.0	1.9~3.5	—	44	26	14	7.5	3.6	—	—	—	—
VA5R	5.0	1.9~3.5	—	—	—	—	14	7.8	2.2	—	—	—
VA6R	5.0	1.9~3.5	—	—	—	46	29	17.5	6.5	3.0	—	—
VA7R	5.0	1.9~3.5	—	—	—	—	—	30	13	6.2	3.5	—

表 4-1-2 气—关式阀 (HYA 配 HA)

Table 4-1-2 Air-to-close(HYA with HA)

100kPa

执行机构 Actiator	供气压力 Air supply	弹簧范围 Spring range	允许压差 Allowable pressure drops									
			公称通径 Nominal size									
			25	40	50	65	80	100	150			
HA2R	4.0	0.8~2.4	16	3.2	0.2	—	—	—	—	—	—	—
HA3R	4.0	0.8~2.4	43	16	8.6	3.2	1.6	—	—	—	—	—
HA4R	4.0	0.8~2.4	—	—	—	11.5	8.0	4.0	0.5	—	—	—

表 4-1-3 气—开式阀(HYA 配 VA)

Table 4-1-3 Air-to-open(HYA with VA)

100kPa

执行机构 Actiator	供气压力 Air supply	弹簧范围 Spring range	允许压差 Allowable pressure drops									
			公称通径 Nominal size									
			25	40	50	65	80	100	150	200	250	
VA2D	5.0	1.9~3.5	31	—	—	—	—	—	—	—	—	—
VA3D	5.0	1.9~3.5	63	23	13	—	—	—	—	—	—	—
VA4D	5.0	1.9~3.5	—	44	26	14	7.5	3.6	—	—	—	—
VA5D	5.0	1.9~3.5	—	—	—	—	14	7.8	2.2	—	—	—
VA6D	5.0	1.9~3.5	—	—	—	46	29	17.5	6.5	3.0	—	—
VA7D	5.0	1.9~3.5	—	—	—	—	—	30	13	6.2	3.5	—

表 4-1-4 气—开式阀(HYA 配 HA)

Table 4-1-4 Air-to-open (HYB with HA)

100kPa

执行机构 Actiator	供气压力 Air supply	弹簧范围 Spring range	允许压差 Allowable pressure drops								
			公称通径 Nominal size								
			25	40	50	65	80	100	150		
HA2D	4.0	0.8~2.4	16	3.2	0.2						
HA3D	4.0	0.8~2.4	43	16	8.6	3.2	1.6				
HA4D	4.0	0.8~2.4				11.5	8.0	4.0	0.5		

表 4-2 HYB 下展式配单作用执行机构

Table 4-2 HYB (DOWN) WITH SINGLE-ACTING ACTUATOR

表 4-2-1 气—关式阀 (HYB 配 VA)

Table 4-2-1 Air-to-close(HYB with VA)

100kPa

执行机构 Actiator	供气压力 Air supply	弹簧范围 Spring range	允许压差 Allowable pressure drops									
			公称通径 Nominal size									
			25	40	50	65	80	100	150	200	250	
VA2D	5.0	1.9~3.5	31	—	—	—	—	—	—	—	—	—
VA3D	5.0	1.9~3.5	63	23	13	—	—	—	—	—	—	—
VA4D	5.0	1.9~3.5	—	44	26	14	7.5	3.6	—	—	—	—
VA5D	5.0	1.9~3.5	—	—	—	—	14	7.8	2.2	—	—	—
VA6D	5.0	1.9~3.5	—	—	—	46	29	17.5	6.5	3.0	—	—
VA7D	5.0	1.9~3.5	—	—	—	—	—	30	13	6.2	3.5	—

表 4-2-2 气—关式阀 (HYB 配 HA)

Table 4-2-2 Air-to-close(HYB with HA)

100kPa

执行机构 Actiator	供气压力 Air supply	弹簧范围 Spring range	允许压差 Allowable pressure drops								
			公称通径 Nominal size								
			25	40	50	65	80	100	150		
HA2D	4.0	0.8~2.4	16	3.2	0.2						
HA3D	4.0	0.8~2.4	43	16	8.6	3.2	1.6				
HA4D	4.0	0.8~2.4				11.5	8.0	4.0	0.5		

表 4-2-3 气—开式阀(HYB 配 VA)

Table 4-2-3 Air-to-open(HYB with VA)

100kPa

执行机构 Actiator	供气压力 Air supply	弹簧范围 Spring range	允许压差 Allowable pressure drops									
			公称口径 Nominal size									
			25	40	50	65	80	100	150	200	250	
VA2R	5.0	1.9~3.5	31	—	—	—	—	—	—	—	—	—
VA3R	5.0	1.9~3.5	63	23	13	—	—	—	—	—	—	—
VA4R	5.0	1.9~3.5	—	44	26	14	7.5	3.6	—	—	—	—
VA5R	5.0	1.9~3.5	—	—	—	—	14	7.8	2.2	—	—	—
VA6R	5.0	1.9~3.5	—	—	—	46	29	17.5	6.5	3.0	—	—
VA7R	5.0	1.9~3.5	—	—	—	—	—	30	13	6.2	3.5	—

表 4-2-4 气—开式阀(HYB 配 HA)

Table 4-2-4 Air-to-open (HYB with HA)

100kPa

执行机构 Actiator	供气压力 Air supply	弹簧范围 Spring range	允许压差 Allowable pressure drops								
			公称口径 Nominal size								
			25	40	50	65	80	100	150		
HA2R	4.0	0.8~2.4	16	3.2	0.2	—	—	—	—	—	—
HA3R	4.0	0.8~2.4	43	16	8.6	3.2	1.6	—	—	—	—
HA4R	4.0	0.8~2.4	—	—	—	11.5	8.0	4.0	0.5	—	—

表 4-3 双作用气动执行机构 (VA)

Table 4-3 DOUBLE ACTING ACTUATOR (VA)

100kPa

执行机构 Actiator	供气压力 Air supply	弹簧范围 Spring range	允许压差 Allowable pressure drops									
			公称口径 Nominal size									
			25	40	50	65	80	100	150	200	250	
VP2	4.0	无	63	—	—	—	—	—	—	—	—	—
VP3	4.0	无	63	61	36	—	—	—	—	—	—	—
VP4	4.0	无	—	63	63	38	20	9.5	—	—	—	—
VP5	4.0	无	—	—	—	61	38	21	5.9	—	—	—
VP6	4.0	无	—	—	—	—	—	46	17.5	8.0	—	—
VP7	4.0	无	—	—	—	—	—	63	35	16.5	9.5	—

表 5 法兰距及外形尺寸

Table 5 FACE-TO-FACE DIMENSION AND OTEHERS

mm

结构型式 Structure	公称口径 X 罐底法兰规格 Normal size X Specification	A	H1	D
50°	DN25×50	125	65	46
	DN40×65	155	52	60
	DN50×80	165	60	74
	DN65×100	170	63	88
	DN80×125	185	70	122
	DN100×150	210	70	147
	DN150×200	240	90	197
	DN200×250	275	92	250
	DN250×300	300	110	296

