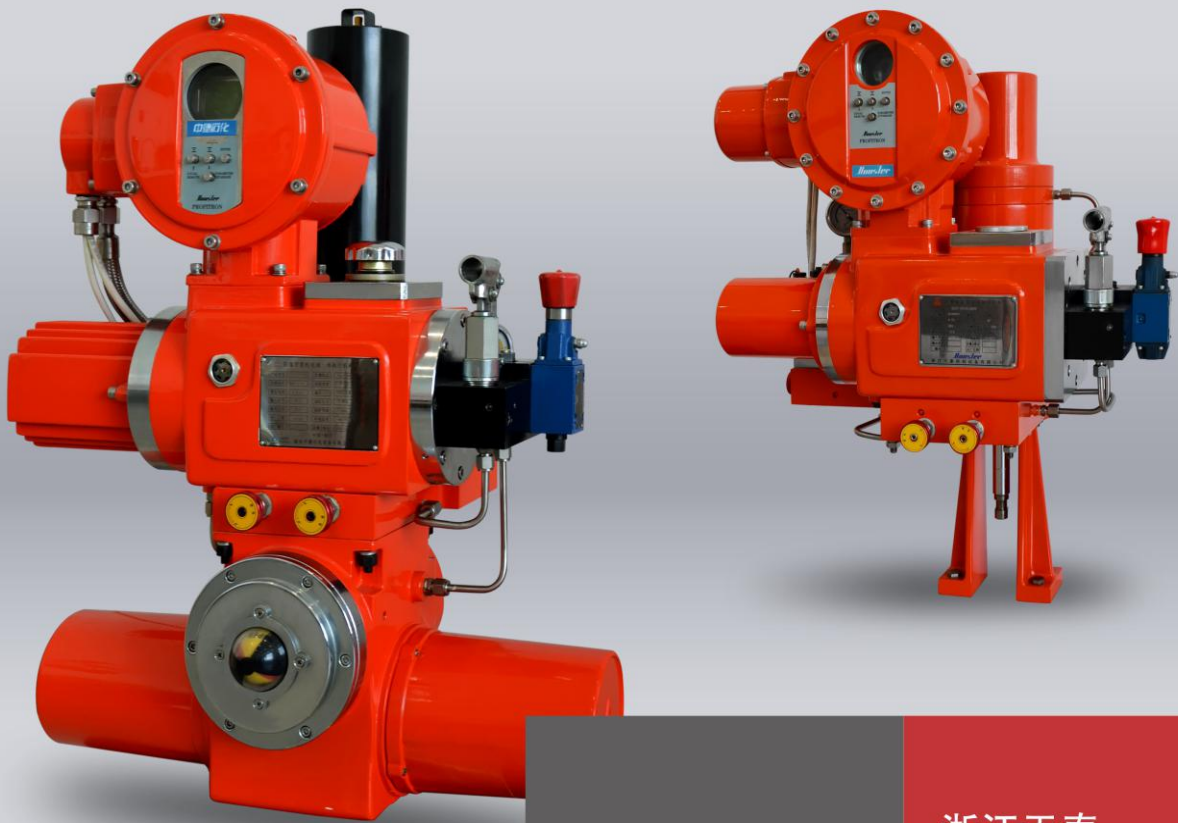


Intelligent Electro Hydraulic Actuator

智能型电液执行机构



浙江天泰
控制设备有限公司

ZHEJIANG TIANTAI
CONTROL EQUIPMENT CO. LTD

< www.tenta.cc
< www.hoosler.cn

About Us

企业简介



浙江天泰控制设备有限公司成立于2009年，是一家集开发、生产、服务为一体的民营企业。主要生产经营Hoosler沪仕乐智能型电液执行机构和液压控制系统，广泛使用于石油、化工、冶金、电力、轻工、船舶、建材、城市水处理等工业过程自动化控制系统，特别适用于泵的出口/防火控制阀，实现对阀的调节和切断控制。

公司坚持以市场为导向，紧随工业自动化控制及信息技术的发展进行技术创新，引进美国液压集成控制技术，与上海同济大学合作开发了智能型电液执行机构，该产品属工业自动化仪表控制系统中一种最先进的执行机构，它与蝶阀、球阀、闸阀、旋塞阀、截止阀、风门等阀门配套使用。该产品通过省级科技鉴定，具有国际先进水平，填补国内空白，获六项实用新型专利和两项发明专利，并获中国城市主导产品荣誉称号并列入国家级技术创新项目。同时，我公司是浙江省唯一一家被列入国家安全生产科技成果奖企业。

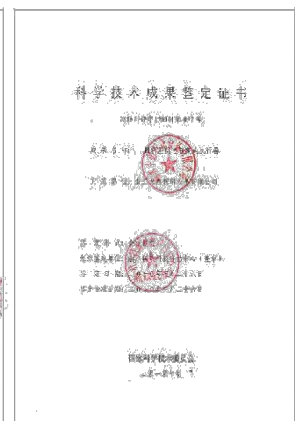
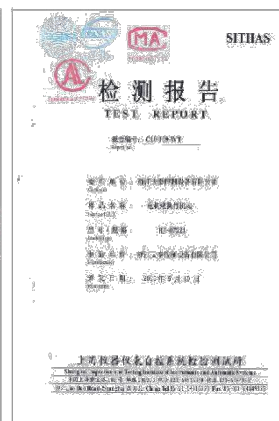
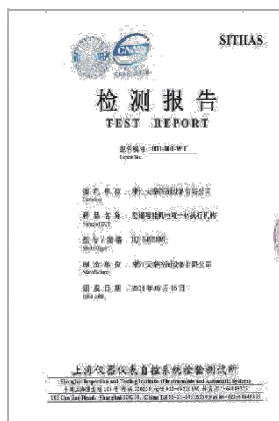
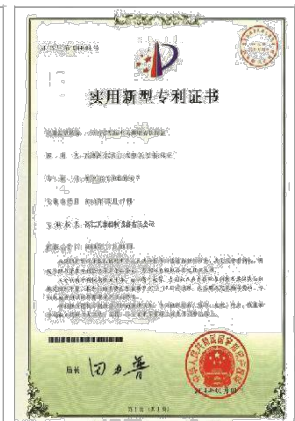
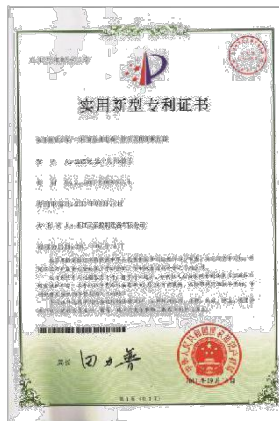
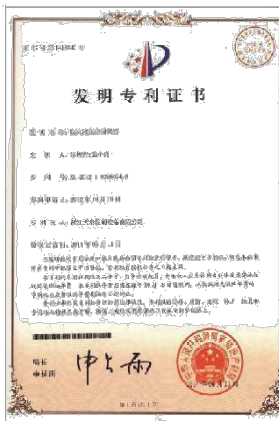
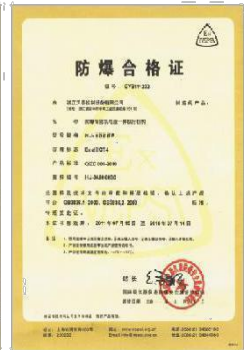
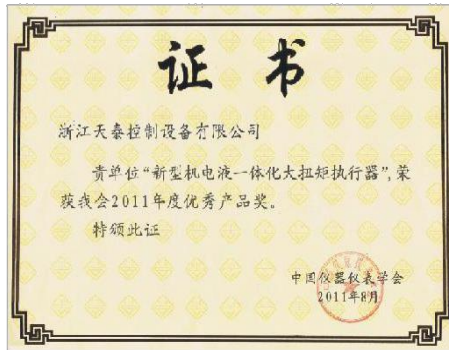
公司起草备案的《Q/ZD 002—2012防火液压放泄阀》和《Q/ZD 001—2012智能机电液一体化执行机构》，这两种产品的标准目前国家属空白，同时，防火液压放泄阀产品获国家发明专利，本公司是《智能机电液一体化执行机构》国家标准的起草单位，国家标准现在审定中。

公司技术和管理力量雄厚，大专以上技术和管理人员占全公司员工30%以上，其中教授与高级工程师6名，同时，拥有国内外现代化先进制造和检测设备，具有丰富的设计和制造经验，以独特的技术、先进的制造工艺和完善的产品检测手段及控制标准，不断创新，生产出可靠性高、易于操作的高端管道控制设备。公司率先通过了ISO9001:2008质量管理体系认证。

公司坚持“以人为本、以德兴业”的企业宗旨和“以顾客为中心、以质取胜、服务至上”的经营理念。按计划对人员进行液压阀的原理及故障排除，产品结构、性能原理及安装调试，业务素质、职业道德和质量意识等知识培训，提高人员的各种技能和质量责任意识。通过完善的售前、售后服务，愿与广大客户真诚合作，互惠互利、共同发展，成为最好和最具创新的自动化设备供应商。

QUALIFICATION

企业资质



Production Workshop

生产与检测

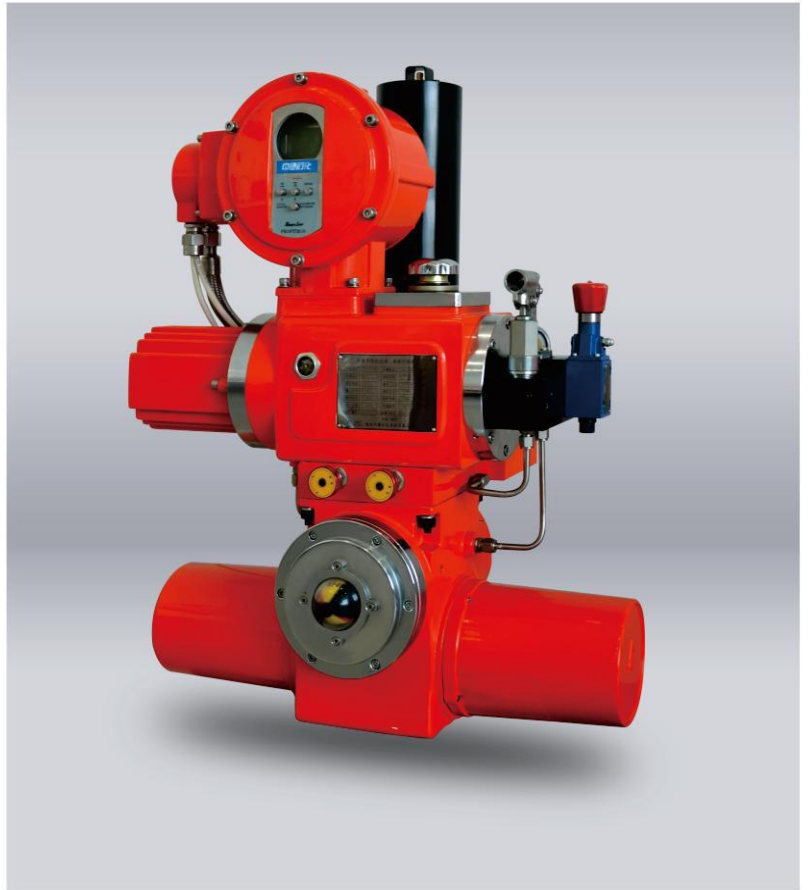


天泰将产品质量视为公司的生命，基于此，我们不惜投入大量资金引进现代化的生产/检验设备，建设现代化生产车间，规范了生产、检验流程，使每个员工都能严格按照流程及规范要求操作。从而避免了生产浪费，提高了工作效率，确保了产品质量的稳定，最终得到了客户的肯定。



H JS系列

智能型电液动角行程双作用执行机构



HJS系列-智能型电液动角行程双作用执行机构，作为自动化仪表控制系统中一种重要控制设备，分别与蝶阀、球阀、旋塞阀及各类转角型阀门和风门配套使用。该执行机构特别适用于风机出口、催化/焦炉装置、管线输送以及易燃易爆装置较为严格的场合。

该执行机构分标准型和联锁型（带蓄能器）两种，可根据用户需求在该基础上增加相应功能及附件。如：在故障（断电、断信号及火灾）或联锁（ESD）信号时，可根据需要对阀门进行快速开启/关闭/保位，其中快速开启/关闭阀门时间，也可根据用户需求进行定制。



主要技术参数:

- 电源电压：220VAC、380VAC
 - 输入信号：
4~20mA；1~5VDC；脉冲和无源干触点；现场总线信号。
 - 输出信号：
模拟量信号 4~20mA；开关量信号，无源干触点。
 - 控制精度（基本误差）：±0.5%
 - 回差：≤0.5%
 - 死区：≤0.5%
 - 额定压力：12MPa
 - 使用温度：标准型-30℃~80℃，低温型：-40℃~80℃
 - 防护等级：IP66、IP67
 - 防爆等级：ExdII BT4、ExdII CT4
 - 工作介质：L-HV32#抗磨液压油（北方地区：液压油应满足-30℃以下）
L-HV46#抗磨液压油
- 注：标准输出力矩及运行时间（全行程），详见选型样本。

该执行机构可用于两种形式:

- 调节型，适用于流量控制和阀门调节；
- 开关型，适用于阀门全开或全关的情况下使用。

H JS系列

电液动角行程双作用执行机构-标准型

HJS系列电液动角行程双作用执行机构，作为自动化仪表控制系统中一种重要的现场控制设备之一，是适合配套于蝶阀、球阀、旋塞阀和带有转角型阀门、风门等，特别适用于风机出口、焦炉、易燃易爆装置、输送管线、码头等场合。

该执行机构可用于两种形式:

- 调节型，适用于流量控制和阀门调节；
- 开关型，适用于阀门全开或全关的情况下使用。

可根据用户需求在标准基础上增加蓄能器等其它附件及功能配置，在故障（断电、断信号及火灾）或联锁（ESD）时，可以实现快速关闭或开启阀门，速度 $\leq 1s\sim 10$ 并能满足各种工业过程控制要求的特殊定制。

主要技术参数:

- 电源电压：220VAC、380VAC
- 输入信号：
4~20mADC；1VDC~5VDC；脉冲和电平信号；现场总线信号、
- 输出信号：
阀位反馈信号 4~20mADC
阀位状态信号 无源干触点 触点容量DC30V/5A AC250V/5A
状态报警信号 无源干触点 触点容量DC30V/5A AC250V/5A
- 控制精度（基本误差）： $\pm 0.5\%$
- 回差： $\leq 0.5\%$
- 死区： $\leq 0.5\%$
- 液压缸额定压力：12MPa
- 使用温度：标准型 $-30^{\circ}C\sim 80^{\circ}C$ ，低温型： $-40^{\circ}C\sim 80^{\circ}C$
- 防护等级：IP66、IP67
- 防爆等级：ExdIIBT4、ExdIICT4
- 液压油：L-HV32#低温抗磨液压油（北方地区：使用低温 $-30^{\circ}C$ 以下液压油）
标准输出力矩及运行时间（全行程），见表1

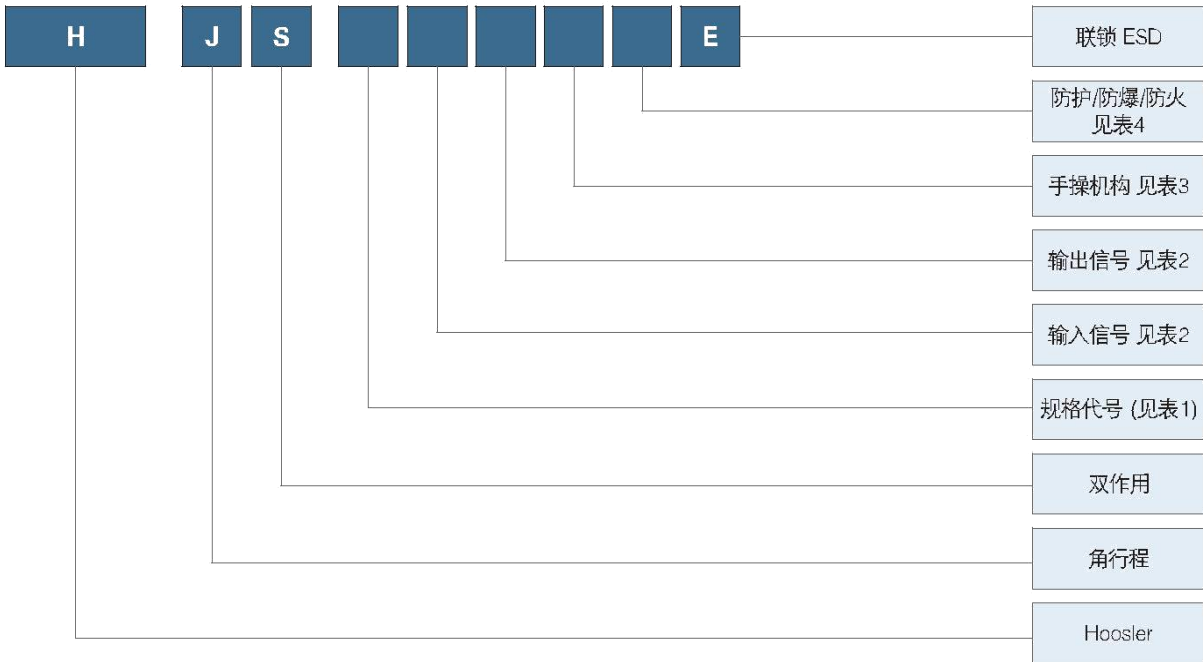


表1

规格 代号	电机功率 KW	泵排量 ml/r	输出力矩N.M		规格 代号	电机功率 KW	泵排量 ml/r	输出力矩N.M	
			12MPa	运行时间 s				12MPa	运行时间 s
01	0.75	2	1500	7	13	1.5	4	13000	25
02			2000	8	14			15000	30
03			2500	10	15			18000	33
04			3000	11	16			22000	34
05			3400	13	17			25000	35
06			4000	12	18			30000	40
07	1.1	3	5000	13	19	2.2	6	40000	50
08			6000	16	20			50000	50
09			7000	18	21			60000	50
10			8500	21	22			70000	55
11			9500	23	23			80000	60
12			11000	21	24			100000	70

注：如用户对运行速度有特殊要求，可以根据要求设定。

电液动角行程双作用执行机构型号编制说明:



● 控制模式

表2

编码	输入信号	输出信号
1	开/关	开/关
2	4~20mA、1~5V	4~20mA、1~5V
3	数字型	数字型

● 手操机构

表3

序号	手操
1	有
0	无

● 防护/防爆/防火

表4

编码	防护/防爆/防火
S	防护型
B	防爆型
H	防火型

示例:

● HJS-08221BSE

电液动角行程双作用执行机构，转角0~70° 或0~90°，输出力矩6000N.m，输入信号4~20mA，输出信号4~20mA，带手操，联锁（ESD），防爆、防护调节型执行机构。

● HJS-06111BHE

电液动角行程双作用执行机构，转角0~70° 或0~90°，输出力矩4000N.m，输入信号开关信号，输出信号开关信号，带手操，联锁（ESD），防爆、防火开关型执行机构。



外形尺寸及连接尺寸

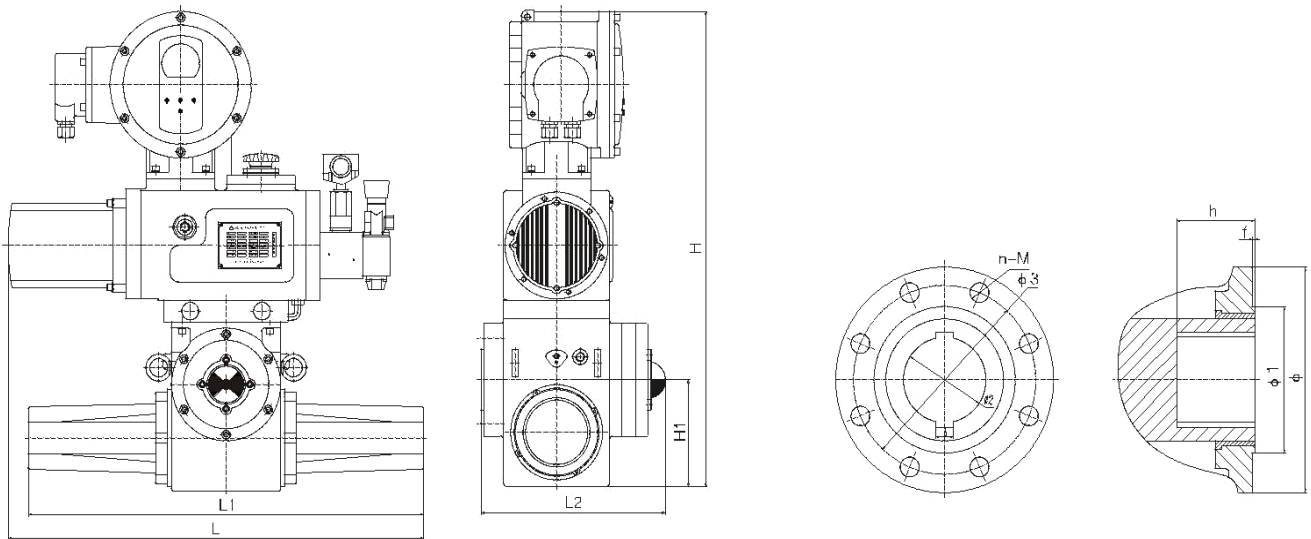


表5

法兰代号	规格代号	L	L1	L2	f	b	H	H1	φ	φ1	φ2	φ3	n-M	h
F14	01	690	650	300	3	12	818	175	175	100	42	140	4-M16	70
	02	690	650	300	3	14	818	175	175	100	48	140	4-M16	70
	03	690	650	300	3	14	818	175	175	100	50	140	4-M16	70
	04	690	650	300	3	16	818	175	175	100	55	140	4-M16	70
	05	690	650	300	3	18	818	175	175	100	60	140	4-M16	70
	06	730	650	300	3	18	818	175	175	100	65	140	4-M16	90
F25	07	800	870	380	5	20	1010	245	300	200	70	254	8-M16	100
	08	800	870	380	5	20	1010	245	300	200	72	254	8-M16	100
	09	800	870	380	5	20	1010	245	300	200	75	254	8-M16	100
	10	800	870	380	5	22	1010	245	300	200	80	254	8-M16	100
	11	800	870	380	5	22	1010	245	300	200	85	254	8-M16	100
	12	800	870	380	5	25	1010	245	300	200	90	254	8-M16	110
	13	800	870	380	5	25	1010	245	300	200	95	254	8-M16	110
	14	800	870	380	5	28	1010	245	300	200	98	254	8-M16	110
F35	15	840	870	380	5	28	1010	245	300	200	100	254	8-M16	110
	16	1000	1100	460	5	28	1280	367	415	260	110	356	8-M30	150
	17	1000	1100	460	5	32	1280	367	415	260	115	356	8-M30	150
	18	1000	1100	460	5	32	1280	367	415	260	120	356	8-M30	150
	19	1000	1100	460	5	32	1280	367	415	260	125	356	8-M30	160
F40	20	1000	1100	460	5	32	1280	367	415	260	130	356	8-M30	160
	21	1100	1200	480	8	36	1340	440	475	300	140	406	8-M36	170
	22	1100	1200	480	8	36	1340	440	475	300	145	406	8-M36	170
	23	1100	1200	480	8	36	1340	440	475	300	150	406	8-M36	180
	24	1100	1200	480	8	40	1340	440	475	300	160	406	8-M36	180

H JD系列

智能型电液动角行程单作用 执行机构



HJD系列-智能型电液动角行程单作用（弹簧复位）执行机构，作为自动化仪表控制系统中的一种重要控制设备，分别与蝶阀、球阀、旋塞阀及各类转角型阀门配套使用。该执行机构特别适用于成品油、原油、天然气、液化气的油库及罐区等易燃易爆非常重要的工况场合使用。

该执行机构在事故状态，无电源、无信号的情况下可实现对阀门的紧急开启或关闭，防止罐区及油库的易燃易爆液体或气体发生管道火灾、爆炸等事故。该执行机构具有本质安全型防火控制阀，当火灾发生时，执行机构周边环境温度达到79℃时，该执行机构将自动快速开启或关闭阀门。

可根据用户需求，对防火动作温度及其他功能要求进行定制。



主要技术参数

- 电源电压：220V、380V.AC
- 输入信号：
4~20mA；1~5VDC；脉冲和无源干触点；现场总线信号。
- 输出信号：
模拟量信号 4~20mA；开关量信号，无源干触点。
- 控制精度（基本误差）：±0.5%
- 回差：≤0.5%
- 死区：≤0.5%
- 防火动作温度：79℃，107℃，163℃，204℃±5℃（可选）
- 额定压力：12MPa
- 使用温度：标准型-30℃~80℃，低温型：-40℃~80℃
- 防护等级：IP66、IP67
- 防爆等级：ExdIIBT4、ExdIICT4
- 工作介质：L-HV32#抗磨液压油（北方地区：液压油应满足-30℃以下）
L-HV46#抗磨液压油

注：标准输出力矩及运行时间（全行程），详见选型样本。

H JD系列

电液动角行程单作用执行机构-弹簧复位型

HJD系列电液动角行程单作用（弹簧复位）执行机构是特别应用于球罐成品油、原油、天然气、液化气及易燃易爆化工品等罐区非常重要的工况场合。在事故无电源、无信号的状态下要求阀门紧急关闭，防止罐区易燃易爆的液体或气体发生管道火灾、爆炸等事故，广泛配套于罐底切断球阀、蝶阀等旋转型阀门。该产品带有本公司发明专利本质安全型防火控制阀，当火灾发生时，该执行机构周围温度达到100℃时，该防火阀自动控制阀门紧急切断。

如需要更高的控制要求，可以特殊定制

主要技术参数

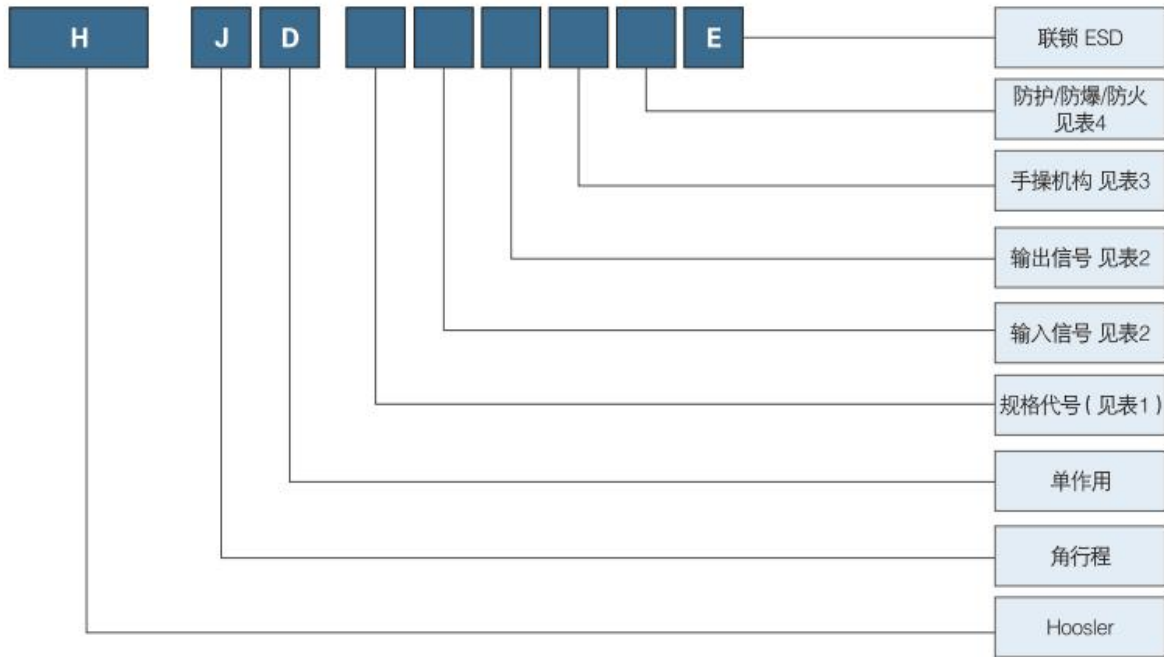
- 电源电压：220V、380V.AC
- 输入信号：
4~20mA DC；1VDC~5VDC；脉冲和电平信号；现场总线信号。
- 输出信号：
模拟信号 阀位反馈4~20mA或1~5V.DC
开关信号 阀位状态信号（全开，全关），无源干触点
控制精度（基本误差）：±0.5%
- 回差：≤0.5%
- 死区：≤0.5%
- 防火温度：100℃±5℃（可选）
- 液压缸额定压力：12MPa
- 使用温度：标准型-30℃~80℃，低温型：-40℃~80℃
- 防护等级：IP66、IP67
- 防爆等级：ExdIIBT4、ExdIICT4
- 液压油：L-HV32#低温抗磨液压油（北方地区；使用低温-30℃以下液压油）
标准输出推力及运行时间（全行程），见表1



表1

规格代号	电机功率 KW	泵排量 ml/r	弹簧力矩 N.M	12MPa 额定力矩 N.M	运行时间(s)		规格代号	电机功率 KW	泵排量 ml/r	弹簧力矩 N.M	12MPa 额定力矩 N.M	运行时间(s)	
					液压	弹簧						液压	弹簧
01	0.75	2	400	1100	18	2	10	1.5	4	3300	6800	40	7
02			600	1400	20	2.5	11					41	8
03			800	1700	23	3	12					41	10
04			1000	2000	25	3.5	13					43	12
05			1300	2100	27	4	14					44	13
06	1.1	3	1600	2400	27	4	15	3	8	10000	18000	45	14
07			1900	5100	35	5	16					46	15
08			2300	5400	37	6	17					47	16
09			2800	5700	38	6	18					50	18

电液动角行程单作用（弹簧复位）执行机构型号编制说明:



● 控制模式

表2

编码	输入信号	输出信号
1	开/关	开/关触点
2	4~20mA、1~5V	
3	数字型	

● 手操机构

表3

序号	手操
1	有
0	无

● 防护/防爆/防火

表4

编码	防护/防爆/防火
S	防护型
B	防爆型
H	防火型

示例:

● HJD-05221BS

电液动角行程单作用执行机构，转角0~70° 或0~90°，输出力矩1300N.m，输入信号4~20mA，输出信号4~20mA，带手操，防爆、防护调节型执行机构。

● HJD-08111BHE

电液动角行程单作用执行机构，转角0~70° 或0~90°，输出力矩2300N.m，输入信号开关信号，输出信号开关信号，带手操，联锁（ESD），防爆、防火开关型执行机构。



外形尺寸及连接尺寸

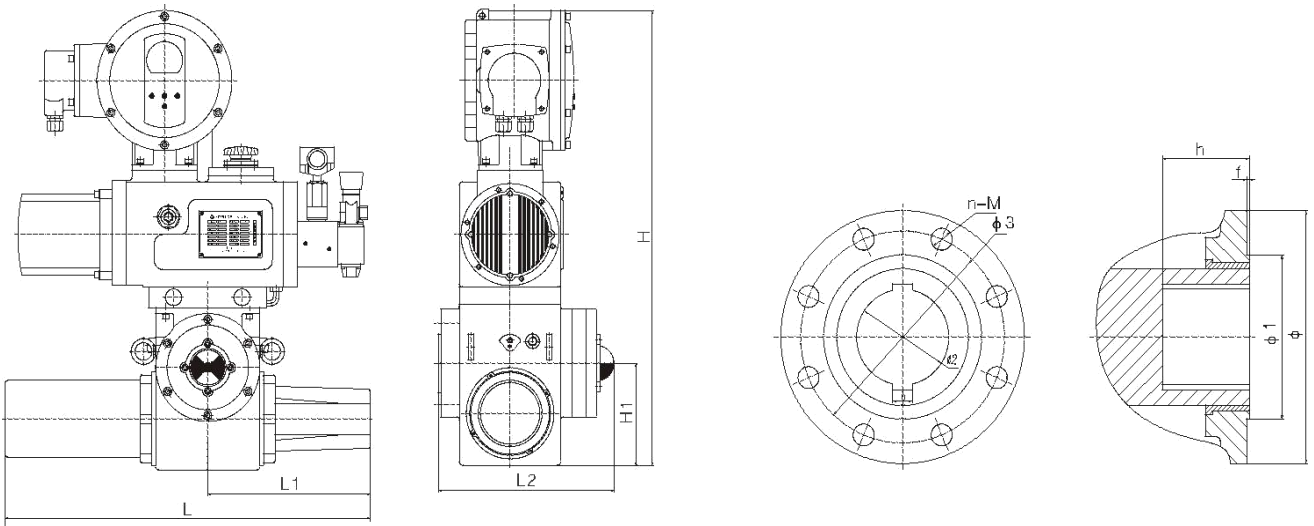


表5

法兰代号	代号	L		L1	L2	f	b	H	H1	φ	φ 1	φ 2	φ 3	n-M	h
		氨气	机械												
F14	01	700	1300	650	300	3	8	770	175	175	100	25	140	4-M16	70
	02	700	1300	650	300	3	8	770	175	175	100	28	140	4-M16	70
	03	700	1500	650	300	3	10	770	175	175	100	32	140	4-M16	70
	04	800	1600	650	300	3	10	770	175	175	100	36	140	4-M16	70
	05	800	1700	650	300	3	12	770	175	175	100	42	140	4-M16	70
	06	800	1700	650	300	3	14	770	175	175	100	48	140	4-M16	70
F25	07	1000	1800	870	380	5	14	960	245	300	200	50	254	8-M16	100
	08	1000	1800	870	380	5	16	960	245	300	200	55	254	8-M16	100
	09	1000	1800	870	380	5	18	960	245	300	200	60	254	8-M16	100
	10	1030	2200	870	380	5	18	960	245	300	200	65	254	8-M16	100
	11	1030	2600	870	380	5	20	960	245	300	200	70	254	8-M16	100
	12	1030	2600	870	380	5	20	960	245	300	200	72	254	8-M16	100
	13	1030	3000	870	380	5	20	960	245	300	200	75	254	8-M16	100
	14	1030	3000	870	380	5	22	960	245	300	200	80	254	8-M16	100
F35	15	1350	4000	1100	460	5	22	1230	367	415	260	85	356	8-M30	120
	16	1350	4200	1100	460	5	25	1230	367	415	260	90	356	8-M30	120
	17	1350	4400	1100	460	5	25	1230	367	415	260	95	356	8-M30	120
	18	1350	4600	1100	460	5	28	1230	367	415	260	100	356	8-M30	120

H ZS系列

智能型电液动直行程双作用执行机构



HZS系列-智能型电液动直行程双作用执行机构，作为自动化仪表控制系统中的一种重要控制设备，分别与闸阀、调节阀、截止阀及各类直线型运动阀门配套使用。该执行机构特别适用于罐区管道及易燃易爆装置，需直线型运动的控制阀。

该执行机构分标准型和联锁型（带蓄能器）两种，可根据用户需求在该基础上增加相应功能及附件。如：在故障（断电、断信号及火灾）或联锁（ESD）信号时，可根据需要对阀门进行快速开启/关闭/保位，其中快速开启/关闭阀门时间，也可根据用户需求进行定制。



主要技术参数

- 电源电压220VAC、380VAC
 - 输入信号：
4~20mA；1~5VDC；脉冲和无源干触点；现场总线信号。
 - 输出信号：
模拟量信号 4~20mA；开关量信号，无源干触点。
 - 控制精度（基本误差）：±0.5%
 - 回差：≤0.5%
 - 死区：≤0.5%
 - 额定压力：12MPa
 - 使用温度：标准型-30℃~80℃，低温型：-40℃~80℃
 - 防护等级：IP66、IP67
 - 防爆等级：ExdII BT4、ExdII CT4
 - 工作介质：L-HV32#抗磨液压油（北方地区：液压油应满足-30℃以下）
L-HV46#抗磨液压油
- 注：标准输出推力及运行时间（全行程），详见选型样本。

H ZS系列

电液动直行程双作用执行机构-标准型

HZS系列电液动直行程双作用执行机构被广泛应用于非常重要的工况场合，具有高可靠性，快速动作等，且控制模式与角行程执行机构一样，是适合配套于闸阀、调节阀、截止阀等，特别适用于罐区管道控制阀。

如要求更快的运行速度和更大的推力，可以特殊定制。

主要技术参数

- 电源电压220VAC、380VAC
 - 输入信号：
4~20mADC；1VDC~5VDC；脉冲和电平信号；现场总线信号。
 - 输出信号：
阀位反馈信号 4~20mADC
阀位状态信号 无源干触点 触点容量DC30V/5A AC250V/5A
状态报警信号 无源干触点 触点容量DC30V/5A AC250V/5A
 - 控制精度（基本误差）：±0.5%
 - 回差：≤0.5%
 - 死区：≤0.5%
 - 液压缸额定压力：12MPa
 - 使用温度：标准型-30℃~80℃，低温型：-40℃~80℃
 - 防护等级：IP66、IP67
 - 防爆等级：ExdIIBT4、ExdIICT4
 - 液压油：L-HV32#低温抗磨液压油（北方地区：使用低温-30℃以下液压油）
- 标准输出力矩及运行时间（全行程），见表1

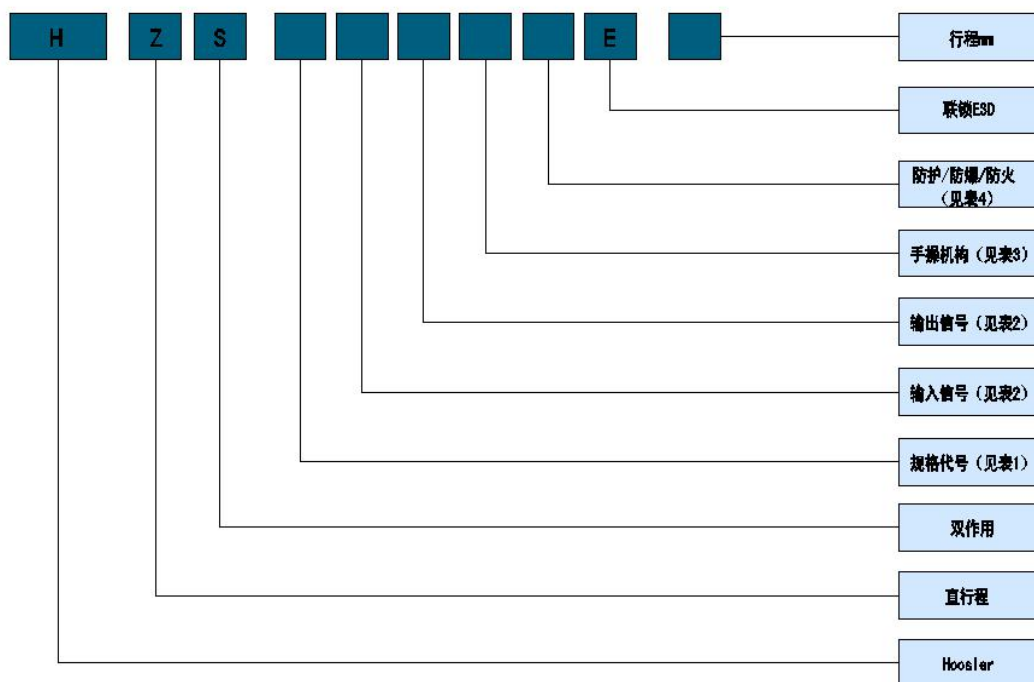


表 1

规格代号	额定推力 N	电机功率 KW	最快速度 mm/s	最大行程 S mm	外形尺寸				
					L	L1	L2	H	H1
01	5000	0.75	17	110	680	380	390	340+S	450
02	9300	0.75	13	170	680	380	390	365+S	450
03	15000	0.75	14	270	680	380	390	365+S	450
04	20000	0.75	11	320	680	380	390	365+S	450
05	24000	0.75	11	370	680	380	390	365+S	450
06	32000	0.75	12	420	680	380	500	365+S	450
07	42000	1.1	12	420	800	480	500	385+S	485
08	53000	1.5	10	470	800	480	500	385+S	485
09	65000	1.5	9	470	800	480	525	385+S	485
10	78000	1.5	11	520	800	480	525	385+S	485
11	100000	3	9	520	800	480	525	385+S	485
12	120000	3	10	520	800	480	525	420+S	485
13	140000	4	9	520	800	480	550	420+S	485
14	165000	4	8.3	520	800	480	550	420+S	485
15	185000	4	7.3	570	800	480	575	470+S	485
16	210000	4	6.5	570	800	480	600	470+S	485
17	230000	4	6	570	800	480	600	470+S	485
18	260000	4	5.3	570	800	480	600	470+S	485
19	295000	4	6	620	960	560	630	520+S	550
20	325000	4	5.5	620	960	560	630	520+S	550
21	355000	4	5	620	960	560	655	520+S	550
22	395000	4	4.7	620	960	560	680	520+S	550
23	415000	4	4.3	620	960	560	680	520+S	550



电液动直行程双作用执行机构-型号编制说明:



● 控制模式

表2

编码	输入信号	输出信号
1	开/关	开/关
2	4~20mA、1~5V	4~20mA、1~5V
3	数字型	数字型

● 手操机构

表3

序号	手操
1	有
0	无

● 防护/防爆/防火

表4

编码	防护/防爆/防火
S	防护型
B	防爆型
H	防火型

示例:

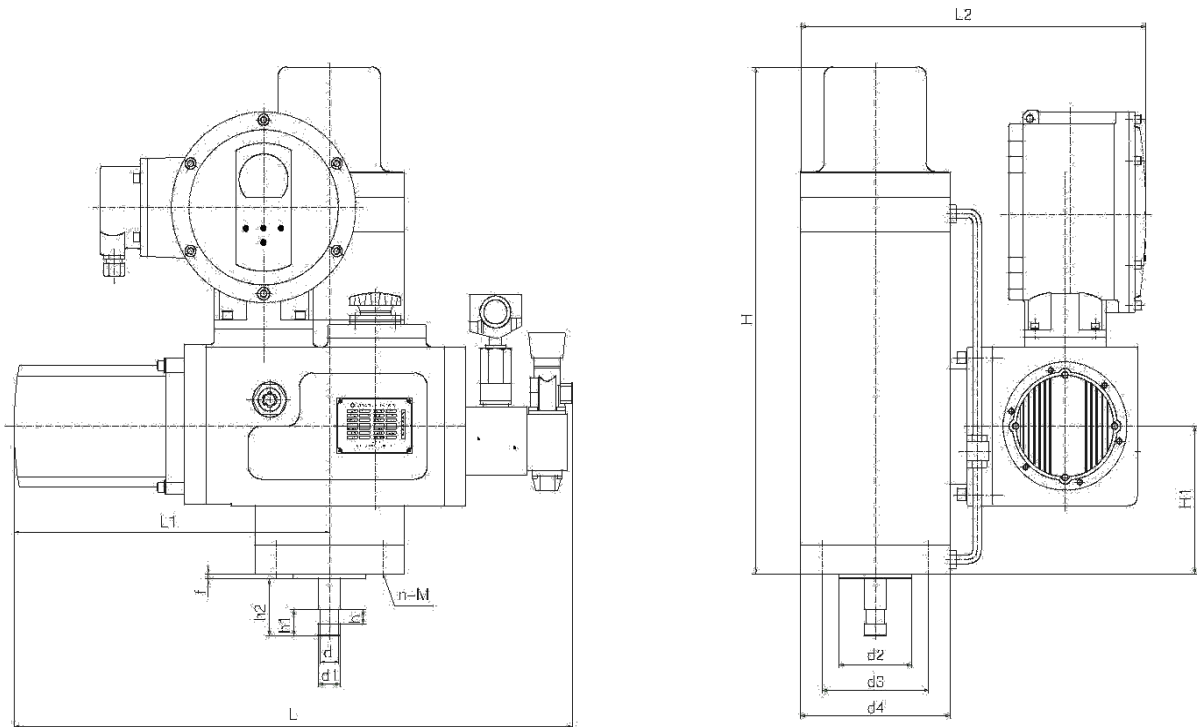
HZS-05221BS

电液动直行程双作用执行机构, 最大行程 370mm, 输出力 24000N, 输入信号 4-20mA, 输出信号 4-20mA, 带手操, 防爆、防护调节型执行机构。

HZS-08111BSHE

电液动直行程双作用执行机构, 最大行程 470mm, 输出力 53000N, 输入信号开/关触点信号, 输出信号开/关触点信号, 带手操, 联锁 (ESD), 防爆、防护、防火开关型执行机构。

外形尺寸及连接尺寸



双作用直行程系列

表 5

代号	法兰代号	d1	d2	d3	n-m	Φ	Φ1	h	h1	h2	h3
01	F12	150	85	125	4-M12	25	20	80	15	45	75
02	F14	175	100	140	4-M16	30	24	80	15	45	75
03	F14	175	100	140	4-M16	35	29	80	15	45	75
04	F14	175	100	140	4-M16	40	34	80	15	45	75
05	F14	175	100	140	4-M16	45	39	80	15	45	75
06	F14	175	100	140	4-M16	50	44	85	15	45	75
07	F14	175	100	140	4-M16	55	49	85	15	45	75
08	F16	210	130	165	4-M20	60	54	95	15	45	85
09	F16	210	130	165	4-M20	65	59	95	15	45	85
10	F16	210	130	165	4-M20	70	63	95	15	45	85
11	F16	210	130	165	4-M20	70	63	95	15	45	85
12	F16	210	130	165	4-M20	70	63	95	15	45	85
13	F16	210	130	165	4-M20	75	68	95	15	45	85
14	F16	210	130	165	4-M20	75	68	95	15	45	85
15	F25	300	200	254	4-M16	80	72	130	20	60	100
16	F25	300	200	254	4-M16	80	72	130	20	60	100
17	F25	300	200	254	4-M16	90	82	130	20	60	100
18	F25	300	200	254	4-M16	90	82	130	20	60	100
19	F30	350	230	298	4-M20	90	82	150	20	60	100
20	F30	350	230	298	4-M20	95	87	150	20	60	100
21	F30	350	230	298	4-M20	100	90	150	20	60	100
22	F30	350	230	298	4-M20	100	90	150	20	60	100
23	F30	350	230	298	4-M20	110	100	150	20	60	100

H JB系列

智能型电液动角行程双作用
螺旋摆动缸执行机构



HJB系列-智能型电液动角行程双作用螺旋摆动缸执行机构，作为自动化仪表控制系统中的一种重要控制设备，分别与蝶阀、球阀、旋塞阀及各类转角型阀门配套使用。该执行机构特别适用于石油、化工、天然气管道、油库、罐区及船舶等要求快速动作的特殊场合。

该执行机构根据运行功能要求，可实现对阀门的快速关闭或开启，方便用户使用。



主要技术参数

- 电源电压：220V、380V.AC
 - 输入信号：
4~20mA；1~5VDC；脉冲和无源干触点；现场总线信号。
 - 输出信号：
模拟量信号 4~20mA；开关量信号，无源干触点。
 - 控制精度（基本误差）：±0.5%
 - 回差：≤0.5%
 - 死区：≤0.5%
 - 额定压力：12MPa
 - 使用温度：标准型：-30℃~80℃，低温型：-40℃~80℃
 - 防护等级：IP66、IP67
 - 防爆等级：ExdII BT4、ExdII CT4
 - 工作介质：L-HV32#抗磨液压油（北方地区：液压油应满足-30℃以下）
L-HV46#抗磨液压油
- 注：标准输出力矩及运行时间（全行程），详见选型样本。