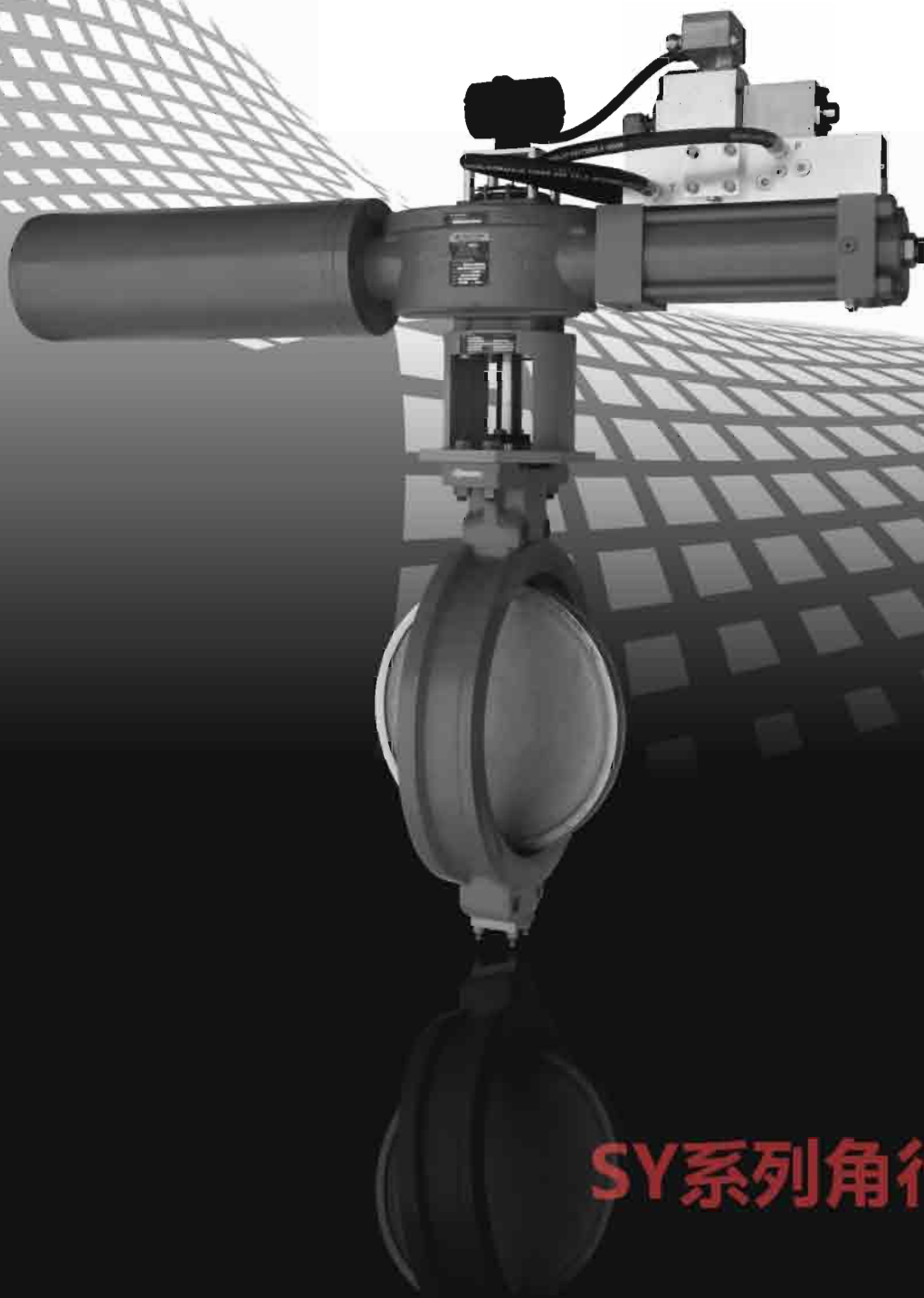


Multitorck®

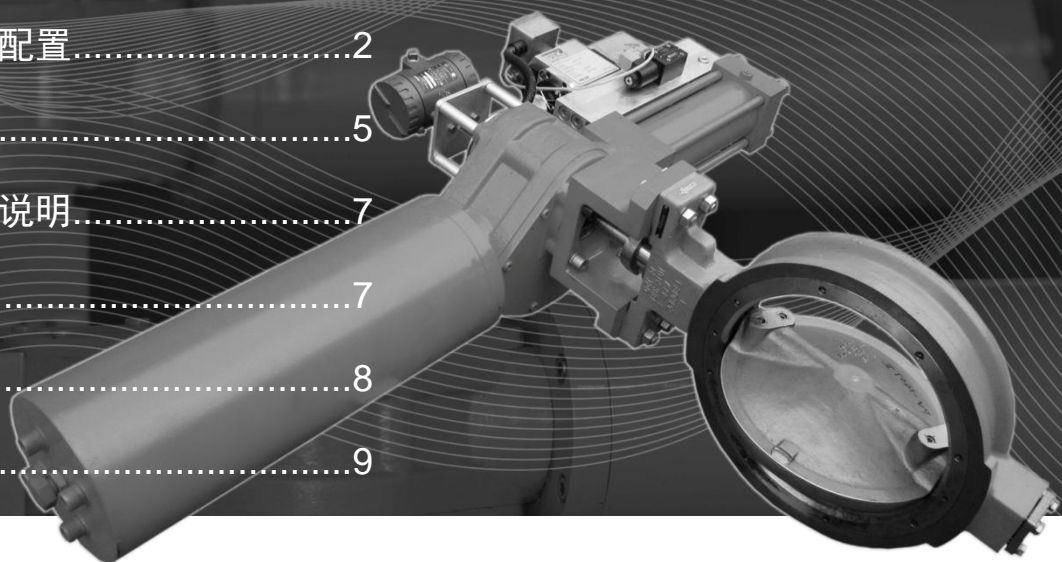
源自德国的液压控制专家



SY系列角行程执行机构

目录

特点.....	2
可提供的配置.....	2
结构组成.....	5
产品型号说明.....	7
可选项.....	7
参数表.....	8
外形尺寸.....	9



Multitork 的 SY 系列液动执行机构，是专门针对调节阀频繁往复动作、局部动作等工况要求而设计，充分考虑到调节过程中可能出现的不利因素，如液压冲击、磨损、恶劣工况等，进行了最优化设计，从而最大限度的满足各种角行程装置的精确调节控制要求。适用于各类角行程机构的调节或开关控制。采用高度集成的设计理念，整个系统结构紧凑、维护方便。SY 有弹簧复位的单作用设计和油缸双作用设计可选，可根据工况要求，实现失效模式：F.O/F.C/F.L；采用比例伺服控制，控制精准、运行稳定、动作快速。

SY 系列执行机构通常由：弹簧箱、拨叉传动机构、油缸、反馈组件、控制阀组、快排阀组、集成油路块、电控箱、支架等部件组成。SY 的设计具有灵活性，可根据工况要求做特殊设计。

特点

- **集成度高**—该执行机构的液压控制系统采用模块化设计，结构紧凑，易于安装维护，使用方便；
- **弹簧复位设计**—失效模式：故障开（F.O）、故障关（F.C）或
双作用设计—失效模式：故障保位置（F.L）；
- **控制精度**—采用先进、成熟的液压控制技术，接收 4-20mA 控制信号，控制精度可达 0.5% F.S.；
- **分辨率高**—控制单元最小可对 0.1%F.S.控制信号的改变做出响应；
- **动作速度快**—油路设计充分考虑快速动作要求，可根据需要提供不同动作速度；
- **最小死区**—与阀门花键连接可以将空程最小化，提高控制精度；
- **缓冲回路设计**—可有效避免快速动作对阀芯的冲击；

- **联锁保护**—快速打开或关闭动作，动作时候小于 0.25s。

可提供的配置

液压手动泵

液压手动泵可以用来进行现场控制，提供手动操作阀门的功能。

限位开关

Micro-Switch 或者 NAMCO 开关可以应用在一个或两个单级、双掷场合，或者 Go-Switch 接近开关可应用在一个或两个单级、双掷触点场合。

蓄能器

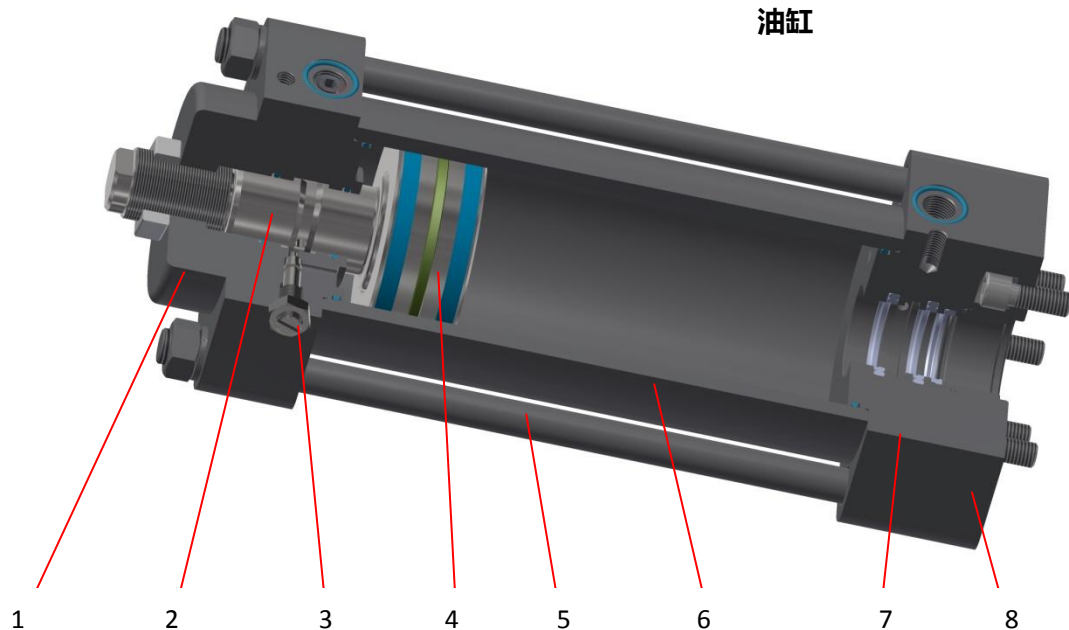
双作用的执行机构可配置蓄能器实现故障开或关。

快排阀组

对于有联锁保护的应用场合，可配置快排阀组，实现快速打开或关闭动作。

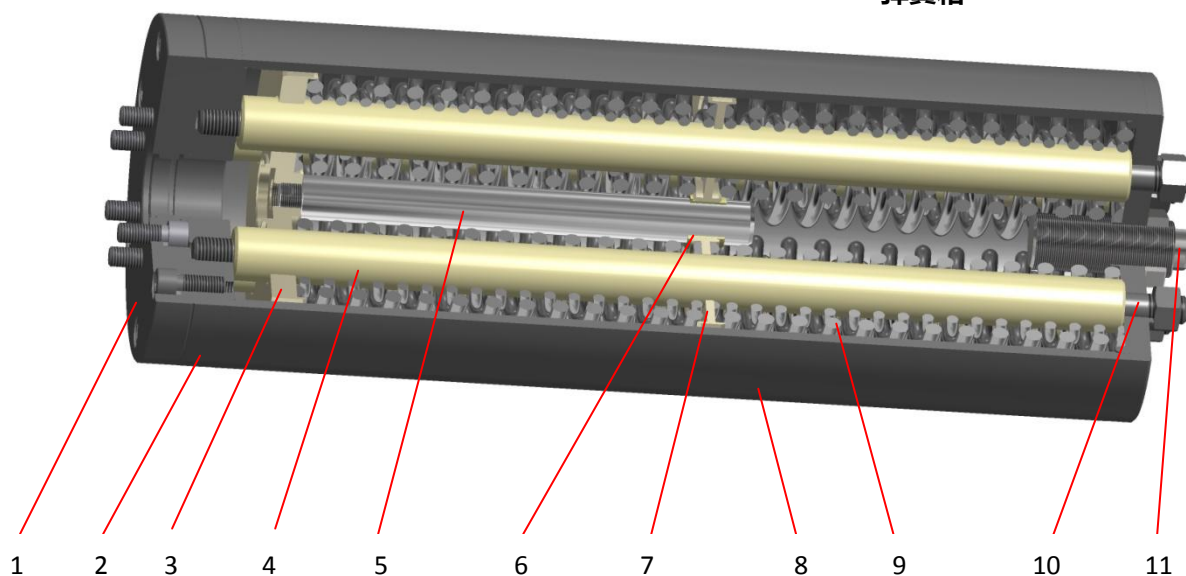


油缸



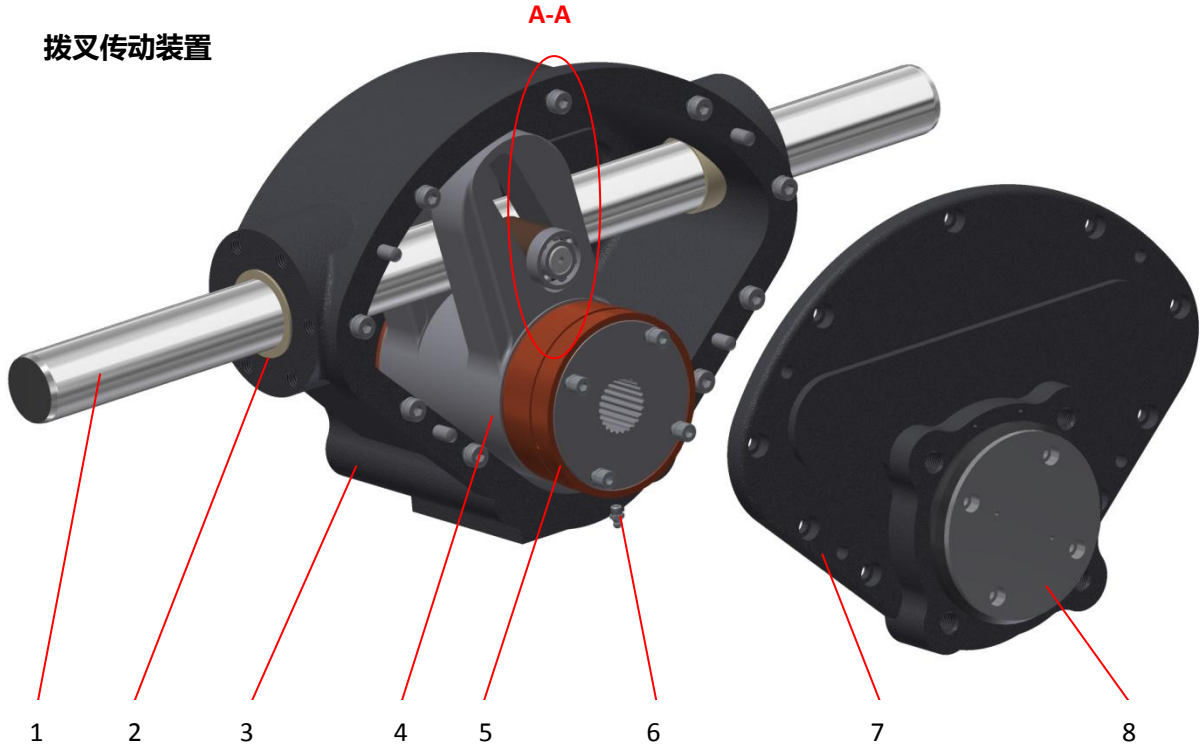
- | | | | |
|---|-------|---|------|
| 1 | 上缸盖 | 5 | 拉杆 |
| 2 | 缓冲装置 | 6 | 油缸筒 |
| 3 | 缓冲节流阀 | 7 | 下缸盖 |
| 4 | 活塞 | 8 | 连接法兰 |

弹簧箱



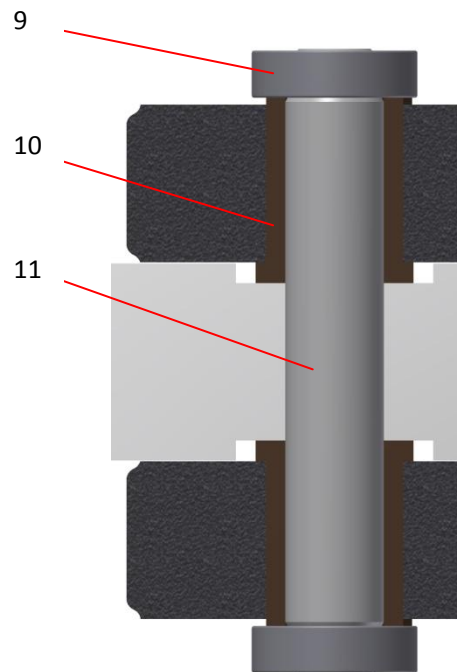
- | | | | | | |
|---|--------|---|------|----|------|
| 1 | 连接法兰 | 5 | 导向杆 | 9 | 弹簧组 |
| 2 | 弹簧箱下缸盖 | 6 | 轴套 | 10 | 拉杆 |
| 3 | 弹簧底座 | 7 | 弹簧隔板 | 11 | 限位螺栓 |
| 4 | POM 棒 | 8 | 箱筒 | | |

拨叉传动装置



- 1 活塞杆
- 2 轴套
- 3 拨叉箱
- 4 拨叉
- 5 轴套
- 6 注油嘴
- 7 箱盖
- 8 行程指针安排盖

A 视图



结构组成

- **弹簧箱**

采用双层多弹簧设计，每组弹簧带单独的导向杆，避免弹簧压缩过程中可能产生的偏斜现象，增加了稳定性；输出力比单弹簧更平缓，结构更紧凑；免拆卸；免维护，使用方便；整体焊接，更安全。

- **反馈组件**

位置反馈的精度关系到执行机构的调节精度，顾采用精度、可调性能良好的角行程位移传感器；安装支架结实可靠。

- **拨叉传动装置**

结构设计更适合应用于调节场合；传动零件精密加工，摩擦阻力小；摩擦面硬化处理，耐磨损。60%以上的负载试验，可连续运行 10 万次以上。

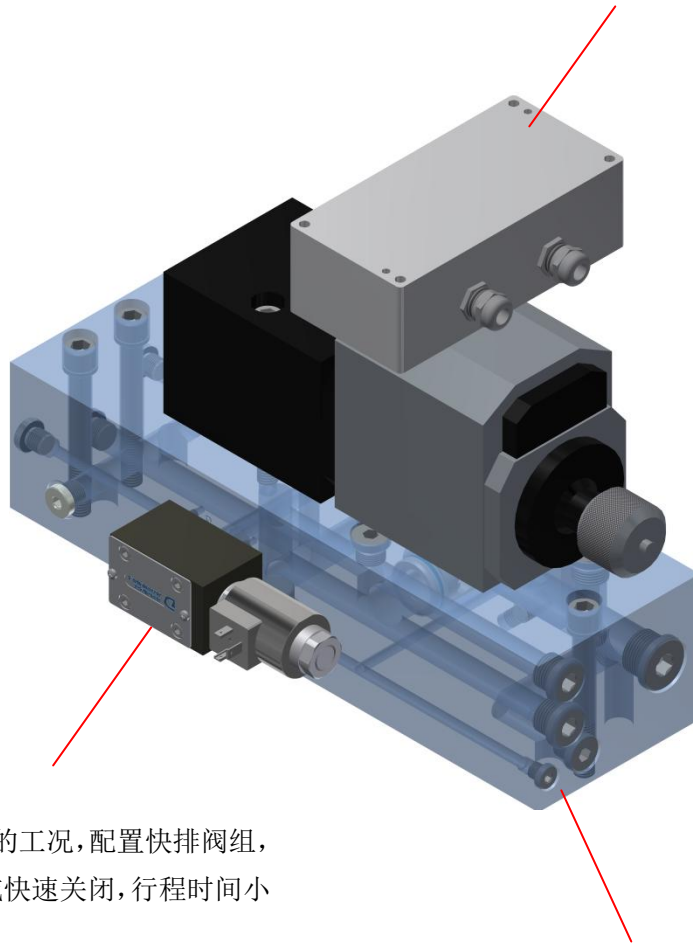
- **油缸**

缓冲设计可有效解决执行机构快速动作工况下油缸内产生的水锤效应，且根据缓冲测试效果，微调缓冲节流阀，使缓冲效果最佳；活塞封及轴封采用耐磨、摩擦系数小的材料，增加了油缸的使用寿命；设计有两道轴密封起双重保护，并在两道轴封间留有测漏堵头，可检测动密封处是否有渗油情况，以判断是否应该更换油缸密封件。



- **控制阀组**

采用比例伺服阀控制，响应灵敏，定位精度高，接收 4-20mA 控制信号，控制精度可达 0.5%F.S.，且易于维护和使用。



- **快排阀组**

需要 ESD 的工况，配置快排阀组，快速打开或快速关闭，行程时间小于 0.25s。

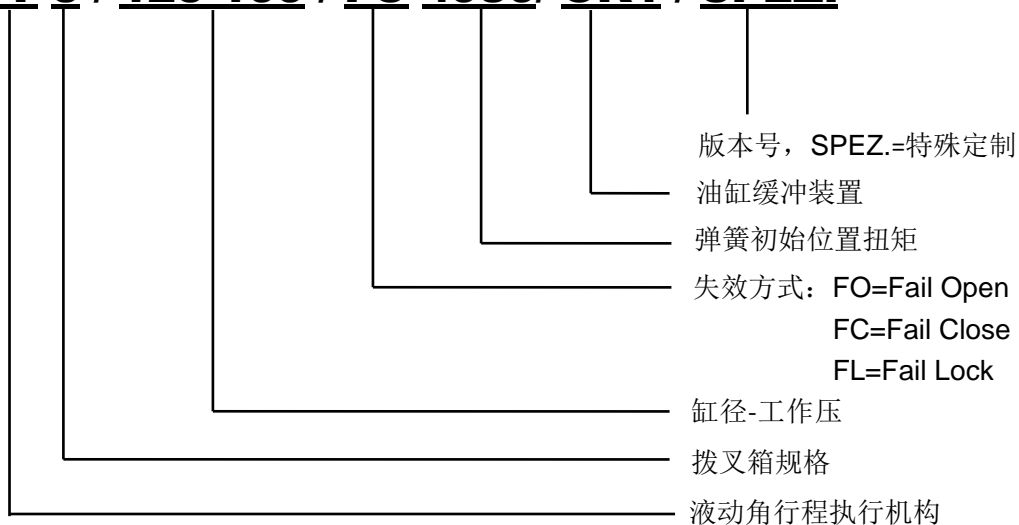
- **集成油路块**

集液压油缸、油路通道、控制阀件及各种附件的安装板的功能于一体，结构紧凑，便于维护。

- ✓ 采用高强度的航空专用铝材，减轻重量的同时可承受系统高压；
- ✓ 无外接管路，减少了外漏点；
- ✓ 控制油路设计合理，整个油路块体积小、重量轻。

产品型号说明

SY 3 / 125-100 / FO 4980/ OK1 / SPEZ.



型号	传动装置最大允许扭矩 (NM)	连接法兰	螺纹规格	连接法兰可承受最大扭矩 (NM)
SY1	1500	F12	4xM12	1000
SY1	1500	F14	4xM16	2000
SY2	3500	F14	4xM16	2000
SY2	3500	F16	4xM20	4000
SY3	7500	F16	4xM20	8000
SY3	7500	F25	8xM16	8000
SY4	15000	F25	8xM16	8000
SY4	15000	F30	8xM20	16000
SY4	30000	F35	8xM30	32000
SY5	37500	F35	8xM30	32000
SY5	63000	F40	8xM36	63000
SY6	125000	F48	12xM36	125000
SY6	250000	F60	20xM36	250000

可选项

- 快排阀组可选
- 限位开关可选
- 失效 FC/FO/FL 可选
- 可按工况要求做特殊设计

参数表

电气控制参数

快速电磁阀电源	220VAC/50Hz 或 24VDC
控制电源	24VDC
控制信号输入	有源信号 4-20mA
反馈信号输出	4-20mA

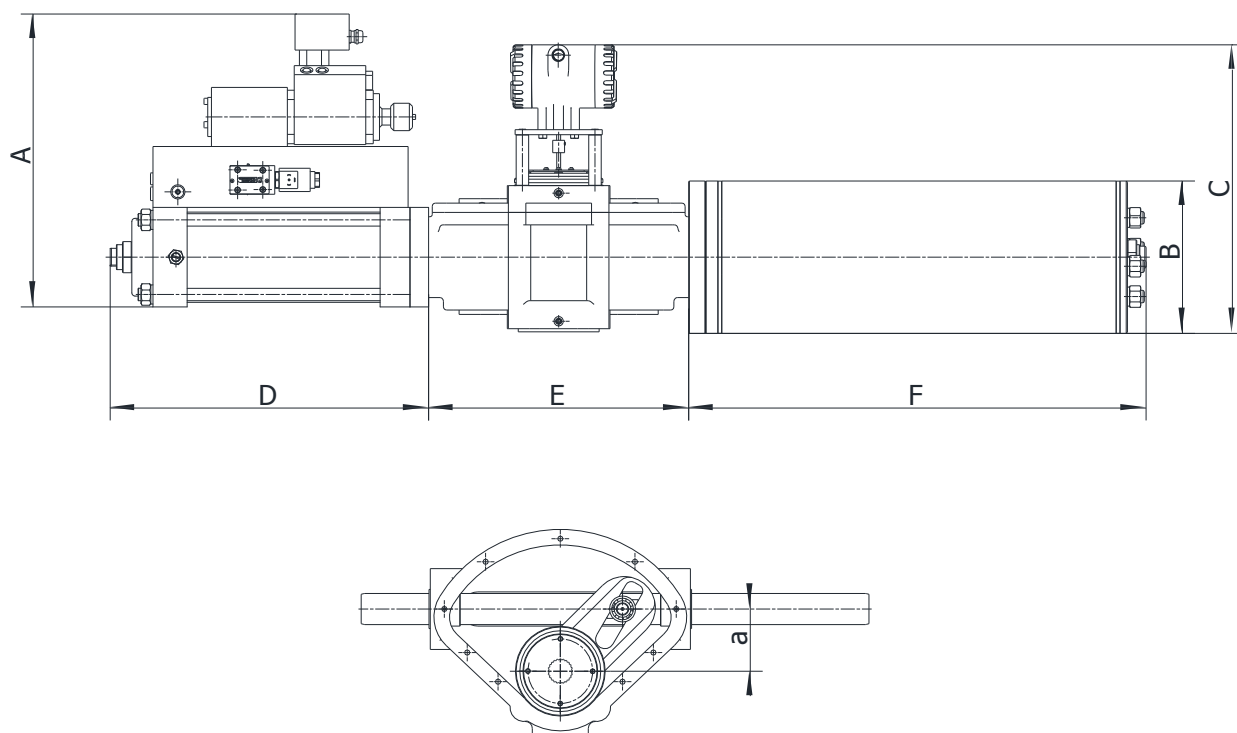
液压参数

最高允许工作压力	12Mpa
额定工作压力	9Mpa
油缸耐压试验压力	21Mpa
额定流量	视具体产品而定
液压油选用	ISO VG32-ISO VG48
使用环境温度	-20℃~70℃
液压油洁净度要求	NAS1638 Class 7 或 ISO4406 Class -/16/13
液压油路接口尺寸	焊接口或螺纹接口可选， 焊接头规格：P: $\varnothing 20 \times 2.5$ T: $\varnothing 25 \times 2.5$ S: $\varnothing 25 \times 2.5$ 螺纹口规格：P: G1/2 T: G1/2 S: G1/2 也可按要求定制

性能参数

位置控制精度	5%~95%行程之间, <5‰F.S.
小信号灵敏度	5%~95%行程之间, <0.5‰F.S.
重复精度	<5‰F.S.
死区	<3‰F.S.

外形尺寸图



型号	A	B	C	D	E	F	a
SY1	~450	~219	~400	~500	310	535	70
SY2	~450	~219	~400	~500	360	565	85
SY3	~470	~245	~470	~530	418	727	100
SY4	~650	~500	~650	~650	725	860	130
SY5	~800	~800	~800	~800	780	1500	180
SY6	~1100	~1500	~1100	~1100	850	2000	250

单位: mm